

ELETTRONICA

FLASH

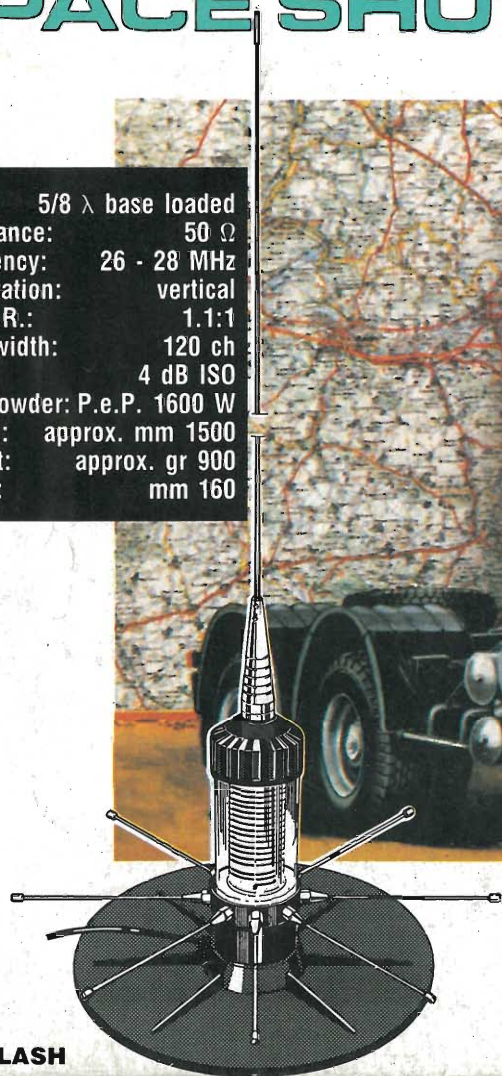
— Modificatore di involuppo —
— Trasformatore a ferrorisonanza —
— Acchiappavermi — I VCO a variazione —
— Majestic PB43 e sue modifiche —
Superricevitore the end — Antenna-Bicigong —
— RX VHF ecc. ecc. ...

sulle strade del mondo...

SIRIO
antenne

SPACE SHUTTLE 27

Type: 5/8 λ base loaded
Impedance: 50 Ω
Frequency: 26 - 28 MHz
Polarization: vertical
V.S.W.R.: 1.1:1
Band width: 120 ch
Gain: 4 dB ISO
Max Powder: P.e.P. 1600 W
Length: approx. mm 1500
Weight: approx. gr 900
Mount: mm 160



concessionaria
per l'Italia

MELCHIONI

QUALITY IN FREQUENCY METERS FREQUENZIMETRI DI QUALITÀ

NOVITÀ



**FQ 2000
2 GHz**

**FQ 1000
1 GHz**

**FQ 500
500 MHz**

- Alta sensibilità
- Elevata dinamica
- Alta risoluzione
- Ottima precisione
- Trigger manuale ed automatico
- Opzione base tempi con TCXO
- Elevata immunità ai radiodisturbi
- Contenitore in lega leggera

In vendita presso i migliori distributori in Italia ed all'estero.

Editore:
Soc. Editoriale Felsinea s.r.l.
Via Fattori 3 - 40133 Bologna
Tel. **051-382972** Telefax **051-382972**

Direttore Responsabile Giacomo Marafioti
Fotocomposizione LA.SER. snc - Via Bondi 61/4h - Bologna
Stampa Grafiche Consolini s.a.s. - Castenaso (BO)
Distributore per l'Italia
Rusconi Distribuzione s.r.l.
Via Oldofredi, 23 - 20124 Milano

© Copyright 1983 Elettronica FLASH
Registrata al Tribunale di Bologna
N° 5112 II 4.10.83

Iscritta al Reg. Naz. Stampa
N. 01396 Vol. 14 fog. 761
II.21-11-83

Pubblicità inferiore al 70%

Spedizione Abbonamento Postale Gruppo III

Direzione - Amministrazione - Pubblicità
Soc. Editoriale Felsinea s.r.l.
Via Fattori 3 - 40133 Bologna - Tel. **051-382972**

Costi	Italia	Estero
Una copia	L. 4.500	Lit. —
Arretrato	" 6.000	" 8.000
Abbonamento 6 mesi	" 25.000	" —
Abbonamento annuo	" 45.000	" 60.000
Cambio indirizzo	" 1.000	" 1.000

Pagamenti a mezzo c/c Postale n. 14878409 BO, oppure Assegno Circ., personale o francobolli.
ESTERO: Mandat de Poste International payable à Soc. Editoriale FELSENEA.

Tutti i diritti di proprietà letteraria e quanto esposto nella Rivista, sono riservati a termine di legge per tutti i Paesi.

I manoscritti e quanto in essi allegato se non accettati vengono resi.

ELETRONICA FLASH INDICE INSERZIONISTI

<input type="checkbox"/> ALTEREGO	pagina	60
<input type="checkbox"/> AMSTRAD	pagina	8
<input type="checkbox"/> CTE international	pagina	50 - 62
<input type="checkbox"/> CTE international	2ª - 3ª copertina	
<input type="checkbox"/> DOLEATTO Comp. elett.	pagina	9-14-36-86
<input type="checkbox"/> ELETTRA	pagina	28 - 89
<input type="checkbox"/> ELETTRONICA SESTRESE	pagina	110
<input type="checkbox"/> ELSYCON Italia	pagina	70
<input type="checkbox"/> EOS	pagina	10
<input type="checkbox"/> FONTANA Roberto	pagina	14
<input type="checkbox"/> FRANCOELETRONICA	pagina	
<input type="checkbox"/> GIRUS Club	pagina	13
<input type="checkbox"/> GRIFO	pagina	26
<input type="checkbox"/> HAMBIT '89	pagina	101
<input type="checkbox"/> KENWOOD - LINEAR s.p.a.	4ª - copertina	
<input type="checkbox"/> LEMM antenne	pagina	6 - 7
<input type="checkbox"/> MARCUCCI	pagina	5 - 95 - 102
<input type="checkbox"/> MELCHIONI kit	pagina	48 - 49 - 69
<input type="checkbox"/> MELCHIONI radiotelefono	pagina	35 - 80 - 90 - 96
<input type="checkbox"/> MELCHIONI radiotelefono	1ª - copertina	
<input type="checkbox"/> MERIDIONAL ELETTRONICA	pagina	94
<input type="checkbox"/> MOSTRA GONZAGA	pagina	82
<input type="checkbox"/> MOSTRA MACERATESE	pagina	12
<input type="checkbox"/> MOSTRA PIACENZA	pagina	66
<input type="checkbox"/> ON.AL. di Onesti	pagina	13
<input type="checkbox"/> PANELETRONICA	pagina	18
<input type="checkbox"/> RAI - G. SCARANI	pagina	36
<input type="checkbox"/> RONDINELLI componenti	pagina	4
<input type="checkbox"/> RUC elettronica	pagina	111
<input type="checkbox"/> SANDIT MARKET	pagina	
<input type="checkbox"/> SANTINI Gianni	pagina	46
<input type="checkbox"/> SIGMA antenne	pagina	112
<input type="checkbox"/> SIRIO antenne	1ª - copertina	
<input type="checkbox"/> SIRIO antenne	pagina	90 - 96
<input type="checkbox"/> SIRTEL	pagina	47
<input type="checkbox"/> TRONIK'S	pagina	14 - 18
<input type="checkbox"/> VI.EL.	pagina	2 - 109

Inserito:
 MICROSET SIRIO-MELCHIONI
 SIGMA antenne SIRTEL

(Fare la crocetta nella casella della Ditta indirizzata e in cosa desiderate)
Desidero ricevere:

- Vs/CATALOGO Vs/LISTINO
- Informazioni più dettagliate e/o prezzo di quanto esposto nelle Vs/ pubblicità.

SOMMARIO

Luglio-Agosto 1989

Varie		
Sommario	pag.	1
Indice inserzionisti	pag.	1
Lettera Direttore	pag.	3
Mercatino Postelefonico	pag.	9
Errata Corrigé	pag.	11
Modulo Mercatino Postelefonico	pag.	11
Tutti i c.s. della Rivista	pag.	108
Luciano BURZACCA		
Modificatore di inviluppo	pag.	15
Livio Andrea BARI		
Il trasformatore a risonanza	pag.	19
Roberto CAPOZZI		
L'acchiappavermi con sorpresa	pag.	27
Maurizio MAZZOTTI		
Ham Spirit		
— Superricevitore - L'alimentatore - il filtro 30MHz		
— Riassunto delle puntate - Errata corripge	pag.	29
GiuseppeLuca RADATTI		
De circuita stampata fabbricandi arte	pag.	37
G.W. HORN		
Il VCO a variazione lineare di frequenza	pag.	51
Walter NARCISI		
Preampli a transistor per P.C.	pag.	57
Redazione		
Circuiti e segnali: Rimettiamoli a posto	pag.	61
Roberto TESTORE		
Lampeggiatore elettronico per auto	pag.	63
Marco STOPPONI		
Amplificatore MAJESTIC PB43		
— e possibili modifiche	pag.	67
Alberto GUGLIELMINI		
Radio Set AN/PRC-9	pag.	71
Gabriele GUIZZARDI		
Fibre ottiche e sicurezza delle informazioni	pag.	81
Team ARI - Radio Club «A. Righi»		
Today Radio	pag.	83
— "E" sporadico		
— S.A.R.T.G.		
— Attività solare = Propagazione		
Franco FANTI		
Un'antenna per l'emergenza...	pag.	87
— o per Weekend		
A.B. JOCKEY		
La costante di struttura fine, la massa e lo spazio/tempo	pag.	91
Livio BARI & FACHIRO		
CB Radio Flash	pag.	97
Club Elettronica FLASH		
Ten for summer time	pag.	103
— Ovvero dieci per l'estate		
— Bicigong		
— Protezione RX in auto		
— Gas detector		
— Psicosilassatore		
— Scarpetta e polsini magici		
— Esca elettronica		
— L'autoradio in moto		
— Infastidisci zanzare		
— RX VHF		



YESU
ICOM
INTEK
POLMAR
MIDLAND
LAFAYETTE

PEARCE-SIMPSON

SUPER CHEETAH

3600 canali All-Mode AM-FM-USB-LSB-CW



Dati generali:

Controllo frequenza: sintetizzato a PLL - Tolleranza freq. 0.005% - Stabilità di freq. 0,001% - Tensione alim.: 13,8V DC nom., 15,9V max, 11,7V min.
Peso kg 2.26.

Trasmittitore: Uscita potenza AM-FM-CW, 5W-SSB 12W, PEP - Risposta freq. AM-FM: 450-2500 - Impedenza OUT: 50 Ω - Indicatore uscita e SWR.

Ricevitore: Sensibilità SSB-CW: 0,25 μV per 10 dB (S+N)/N - AM 0,5 μV per 10 dB (S+N)/N - FM, 1 μV per 20 dB (S+N)/N - Frequenza IF: AM/FM 10,695 MHz 1ª IF - 455, 2ª IF - SSB-CW, 10,695 MHz - Squelch, ANL, Noise Blanker e Clarifier.

VIRGILIANA ELETTRONICA - v.le Gorizia, 16/20 - C.P. 34 - Tel. 0376/368923
46100 MANTOVA Telefax 0376-328974

Radio - TV Color - Prodotti CB-OM - Videoregistratori - Hi-Fi - Autoradio - Telecomunicazioni

ELETTRONICA
FLASH

Carissimo salve.

Scusami se il mese scorso non ho potuto dedicarti questa mia, ma ci sono periodi in cui le situazioni si accavallano ad un punto tale che non sai più come fare e forzatamente devi cedere sui tuoi programmi oltre al compromettere la tranquillità necessaria per scrivere ad un amico.

RITARDO USCITA RIVISTA DI GIUGNO: Non era mai accaduto che FLASH uscisse in ritardo (e che ritardo 5+22 gg.!) Questo succede quando la sorte decide di mettersi a giocare! È così che la normale fornitura trimestrale di carta, causa la rottura di un macchinario della Cartiera, ha trasformato il nostro lieve ritardo in un abisso quasi incolmabile.

Avrei potuto fare un numero ridotto, come fanno altri periodici, servendomi della poca scorta di magazzino, invece ho voluto credere che il ritardo sarebbe stato di pochi giorni. Ho sbagliato! E non è finita qui.

L'incidente ha ovviamente causato la rottura dei tempi di stampa, poi di confezione e poste.

Ti confesso che è un'esperienza assolutamente nociva per i nervi, senza aggiungere a questo, la normale routine della Redazione.

Sono quindi certo che per una volta in sette anni me lo avrai perdonato, ed ora parliamo d'altro.

MILANO 3+5 maggio: In questo periodo ero in visita ad alcuni dei nostri migliori Inserzionisti per presentare Loro un programma che spero, con la Loro collaborazione, di portare a termine, quando, il 4 mattina mi è accaduto in albergo, un banale incidente costringendomi il 5 pomeriggio a rientrare, e lasciandomi fino ad oggi non in piena forma fisica. Quando si dice...

TORINO 2+4 giugno: Essendomi stato vietato dai medici l'uso dell'auto per quanto sopra, ho preso il mio trenino, ed ho raggiunto Torino, onde facilitare l'incontro con tutti i Collaboratori disponibili della città. Questo perché come dico sempre, il Collaboratore non è solo colui che scrive articoli, ma colui che vive e partecipa alla crescita della sua FLASH Elettronica.

Colgo quindi l'occasione per ringraziare ancora e, pubblicamente, per la loro disponibilità e simpatia che li lega a questa Rivista i signori: ALLAMANO - GURRERI - PALUDO - PUGGIONI - ROBERTO - VOLTA - CHINTO BIANCO, e in particolare il sig. U. BIANCHI, che per due giorni si è reso disponibile, oltre che come coordinatore, alle mie necessità di spostamento locale.

Vi era in programma la visita alla locale Mostra, cosa che sono solito fare quando non Vi partecipo di persona, per farmene una idea, e quale portavoce di altri, l'osservazione riassuntiva sulla manifestazione può essere... "chi ha il pane non ha i denti e... viceversa". I commenti e il giudizio agli stessi Espositori e di conseguenza al pubblico.

PRESENTE RIVISTA: Questo numero, lo trovi con 16 pagine in più, come siamo soliti fare.

Ho cercato di offrirti un numero prettamente "estivo", confacente alla lettura sotto un ombrellone o alla chioma di un pino. Vi sono delle piccole novità che potrebbero avere un seguito, se mi darai un cenno di gradimento. A questo è unito il nostro augurio di serene e ottime vacanze.

A SETTEMBRE: ci rivedremo più abbronzati e temprati per affrontare un nuovo periodo "più pimpanti ancora", e non ti dimenticare che da settembre continuano le novità, e se non sei abbonato (ecco uno degli svantaggi), prenota "FLASH Elettronica" dal tuo edicolante, perchè in essa troverai il "7° tascabile" dal titolo -LE FIBRE OTTICHE- di G. Guizzardi. Come sempre, senza peccare di modestia, questo tascabile va ad unirsi ai precedenti che, iniziati per scherzo, uno dopo l'altro stanno diventando, piccole e vere "perle" di una collana che non deve mancare nel cassetto di ogni "TECNHOBBYSTUDENTE".

Giunto alla fine di questa mia, penso di farti cosa gradita, con questo caldo, nel porgerti i saluti che il nostro campione "TOMBA" ci ha gentilmente inviato.

Certo che da questa, già programmerai le vacanze invernali; con la mia abituale stretta di mano, ti saluto ed auguro ancora Buone Vacanze.

P.S.: Posso essere sfacciato? Che ne diresti di inviarmi una cartolina da dove sei a trascorrere le Tue vacanze? Un grazie anticipato.



RONDINELLI COMPONENTI ELETTRONICI
Via Riva di Trento, 1 - 20139 MILANO - Tel. 02/5398522

Ti propone alcuni sistemi per Hi-Fi CAR a tre vie con diffusori
CIARE

FINO A 80W - Sistema completo con filtro F4900/I — L. 279.000



AM 200.32 C/Fx-W



MD 43 A/Fx-MRF



MD 26 A/Fx-TWF

FINO A 100W - Sistema completo con filtro F53.12 — L. 366.000



AM 250.38 C/Fx-T



AM 129.25 CS/Fx-MR



MD 26 A/Fx-TWF

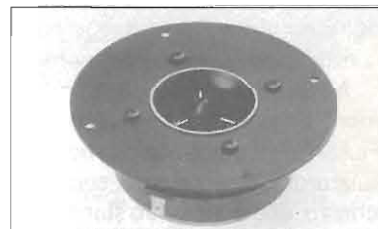
FINO A 200W - Sistema completo con filtro F-5420 — L. 498.000



AM 320.38 C/Fx-T



M200.38 C/Fx-T



MT 26 CS/Fx-TW

I prezzi esposti sono intesi per l'acquisto di un sistema completo - IVA compresa
Acconto minimo L. 50.000 - Spese di spedizione a carico del destinatario.
Si raccomanda di scrivere in stampatello il proprio indirizzo completo di CAP.

Sono disponibili oltre all'intera gamma dei prodotti CIARE tutti i componenti attivi e passivi, cavi, spine, Led, accessori di laboratorio e quanto può servire all'elettronico. Il tutto anche in vendita per corrispondenza. INTERPELLACI, crediamo di poter soddisfare ogni tua richiesta

Richiedi il catalogo componenti con lire 4.000 in francobolli

Lafayette Texas

40 canali in AM-FM



OMOLOGATO
P.T.

Il più completo ricetrasmittitore CB con il monitoraggio diretto del canale 9 e 19

Completamente sintetizzato, questo modello è un esempio di semplicità operativa. E' possibile l'immediato accesso ai canali 9 e 19 mediante un'apposita levetta selettiva posta sul frontale. L'apparato dispone inoltre dei seguenti controlli: Volume, Squelch, Mic. Gain, RF Gain, Delta tune, SWR CAL. Mediante il Delta tune è possibile sintonizzare il ricetrasmittitore su corrispondenti non perfettamente centrati. Lo strumento indica il livello del segnale ricevuto, la potenza RF relativa emessa e l'indicazione del ROS. Una situazione anomala nella linea di trasmissione è segnalata da un apposito Led. Un comando apposito permette di ridurre la luminosità del Led e dello strumento durante le ore notturne. L'apparato potrà essere anche usato quale amplificatore di bassa frequenza (PA). La polarità della batteria a massa non è vincolante.

Livello di uscita audio: 2.5W max su 8Ω.
Consumo: 250 mA in attesa, minore di 1.5A a pieno volume.
Impedenza di antenna: 50 ohm.
Alimentazione: 13.8V c.c.
Dimensioni dell'apparato: 185 x 221 x 36 mm.
Peso: 1.75 kg.

CARATTERISTICHE TECNICHE

TRASMETTITORE

Potenza RF: 5 W max con 13.8V di alimentazione.
Tipo di emissione: 6A3 (AM); F3E (FM).
Soppressione di spurie ed armoniche: secondo le disposizioni di legge.
Modulazione: AM, 90% max.
Gamma di frequenza: 26.695 - 27.405 KHz

RICEVITORE

Configurazione: a doppia conversione.
Valore di media frequenza: 10.695 MHz; 455 KHz.
Determinazione della frequenza: mediante PLL.
Sensibilità: 1 μV per 10 dB S/D.
Portata dello Squelch (silenziam.): 1 mV.
Selettività: 60 dB a ± 10 KHz.
Reiezione immagini: 60 dB.

In vendita da
marcucci
Il supermercato dell'elettronica
Via F.lli Bronzetti, 37 - Milano
Tel. 7386051

Lafayette
marcucci S.P.A.

SUPER 16 $3/4\lambda$
cod. AT 107

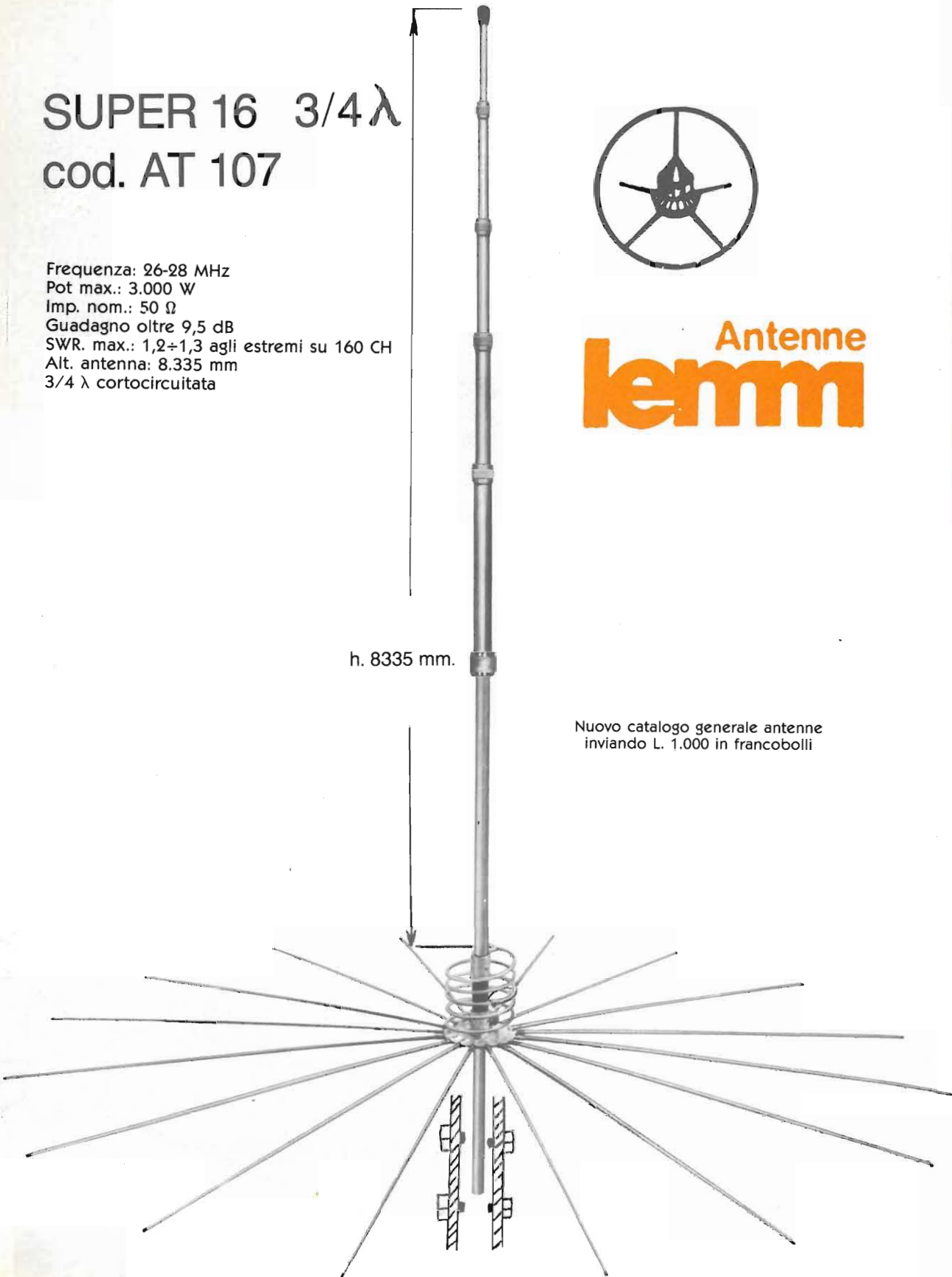
Frequenza: 26-28 MHz
Pot max.: 3.000 W
Imp. nom.: 50 Ω
Guadagno oltre 9,5 dB
SWR. max.: 1,2+1,3 agli estremi su 160 CH
Alt. antenna: 8.335 mm
 $3/4\lambda$ cortocircuitata



Antenne
lemm

h. 8335 mm.

Nuovo catalogo generale antenne
inviando L. 1.000 in francobolli



ANTENNE lemm

Lemm antenne
de Blasi geom. Vittorio
Via Santi, 2
20077 Melegnano (MI)
Tel. 02/9837583
Telex: 324190 LEMANT-I

TELEFONATECI

02-9837583

VI DAREMO L'INDIRIZZO DEL NOSTRO PUNTO
VENDITA A VOI PIÙ VICINO

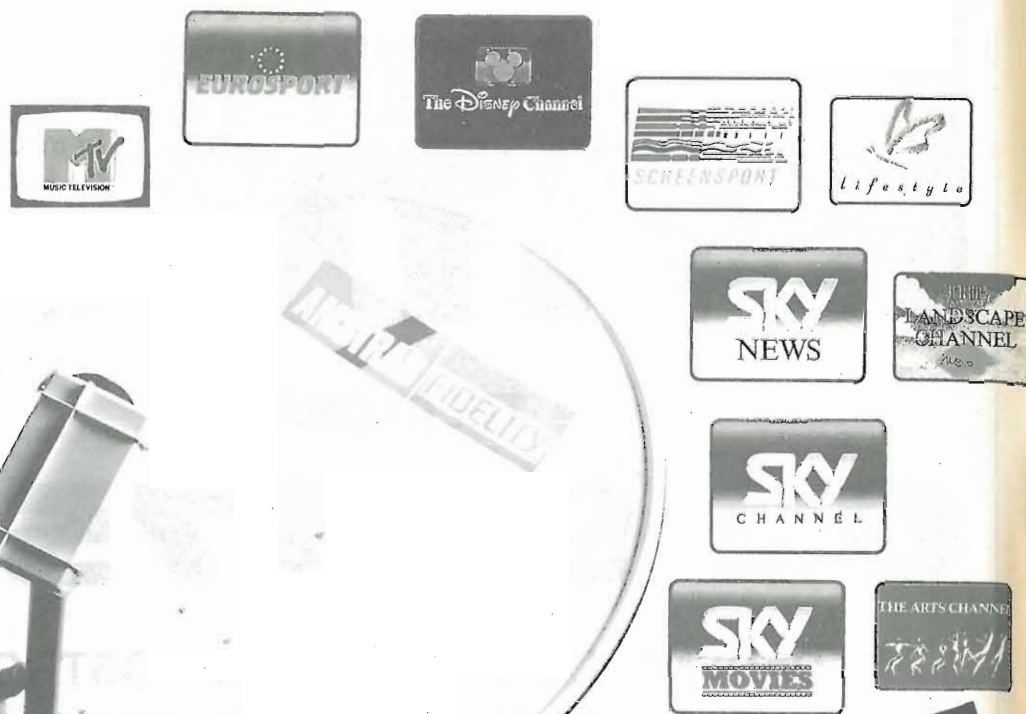
LA VOSTRA ZONA NE È SPROVVISTA?
SEGNALATECI IL RIVENDITORE PIÙ QUALIFICATO

ANTENNE lemm LINEARI

ALIMENTATORI

CATALOGO GRATIS - SOLO SU RICHIESTA SCRITTA

SISTEMI AMSTRAD PER RICEZIONE TV VIA SATELLITE



ANTENNA PARABOLICA (60 cm Ø)
RICEVITORE STEREO.
TELECOMANDO, ACCESSORI
L. 899.000
IVA inclusa

Portati a casa il mondo via satellite.

AVVICINATI ALL'EUROPA CON 16 NUOVI FANTASTICI CANALI VIA SATELLITE.

Ecco cosa puoi ricevere subito a casa tua direttamente dallo spazio con un tocco di telecomando:
SCREEN SPORT: dirette sport dal mondo, 24 ore su 24; in lingua inglese, francese, tedesca e spagnola.
GERMAN PROGRAM programmi SAT e SAT 2, in tedesco.
LANDSCAPE: immagini dal mondo e musica per 8 ore; in inglese.
SCANSAT TV3: film, notizie, sceneggiati 16 ore su 24; in svedese, norvegese, danese e inglese.
DISNEY CHANNEL: film, cartoni, 18 h su 24; in inglese.
LIFESTYLE: telenovelas, cucina, moda, per 8 ore; inglese.
KINDERNET: programmi per bambini, 8 ore su 24; in francese, tedesco e spagnolo.
SCANSAT: film, commedie, varietà, 14 ore su 24; in svedese, norvegese, danese.
SKY CHANNEL: film, commedie, sport; notizie; 24 ore su 24; in inglese.
EUROSPORT: dirette sport dal mondo, 18 ore su 24; in inglese e tedesco.

FILMNET: film, 24 ore su 24; in inglese.
SKY NEWS: TG in diretta ogni 30 minuti da U.K., U.S.A., NBC 24 ore su 24; in inglese.
SKY ARTS: opere, balletti, film, 10 ore su 24; in inglese.
MTV: videoclip; notiziari, musical, 24 ore su 24; in inglese.
SKY MOVIES: film, 18 ore su 24; in inglese.

FACILE, PIACEVOLE, ENTUSIASMANTE!
• Il modo più piacevole e diretto per imparare e migliorare la conoscenza delle lingue.
• Le dirette sportive più entusiasmanti da tutto il mondo.
• Semplice da installare: non richiede l'intervento del tecnico, la sistemi dove vuoi. L'ingombro è minimo.
• Facile da utilizzare: il ricevitore è predisposto per il collegamento a qualsiasi televisore e i 16 canali sono già presintonizzati.

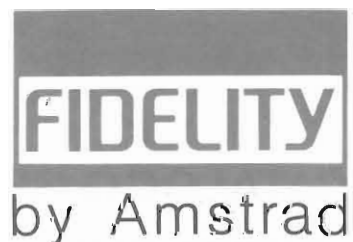
NATURALMENTE PREZZI AMSTRAD.
Ecco le configurazioni, complete di manuale italiano.
SRX 200 D60: antenna parabolica diametro 60 cm., ricevitore stereo 16 canali preselezionati, telecomando, accessori per fissaggio: L. 899.000 IVA inclusa;

SRX 200 D80: kit come precedente ma con antenna parabolica da 80 cm. di diametro: L. 1.099.000 IVA inclusa.

IMPORTANTE! Chiedi al rivenditore Amstrad per antenna satellitare (SAT) la configurazione migliore per la tua zona.

LI TROVI QUI
Presso tutti i negozi Expert e tutti gli altri centri autorizzati SAT, dove troverai maggiori informazioni. Cercali su "Amstrad Magazine", in edicola. Oltre 150 Centri di Assistenza Tecnica.

PRONTO AMSTRAD
Telefona allo 02-26410511 o scrivi a: Casella Postale 10794 - 20124 Milano.



mercato postelefonico

occasione di vendita, acquisto e scambio fra persone private

VENDO linea Racal completa: RX Racal RA 17, commutatore elettronico Racal per Diversity MA 168, convertitore Racal per O.L. RA 137, unità di sintonia fine Racal RA 70, demodulatore per RTTY Plessey, cofano Racal per dette unità, manuali tecnici originali, serie completa valvole di ricambio e scala di sintonia RA 17.

VENDO generatore sintetizzato Manson MHS-317D (2-34 Mc) (qualità aerospaziale Usa!). Tutte le apparecchiature sono perfettamente funzionanti e disponibili per le prove.

CERCO Telereader CWR-880 e TX o RTX HF in SSB. Possibili permuta. Federico Baldi - Via Nazario Sauro, 34 - 27038 Robbio Lombardo

VENDO Ricevitore AR88 perfetto completo di altoparlante originale e di manuale a L. 300.000 (trecentomila). Scrivere ad Aldo Viglietti - Via Alba 43 - 14053 - Canelli (AT)

VENDORTX Yaesu FT 101E + frequenzimetro + acc. antenna + 6 valvole ricambio + Manuale italiano con microfono perfettamente funzionante, prezzo interessante, telefonare dalle ore 20.00 alle 21.00. Paolo Ferri - Via Manzoni, 2 - 43015 Noceto (PR) - Tel. 0521/688551.

VENDO O PERMUTO COR RTX HF VHF Ufif Intek Galaxy Uranus perfettissimo ed in garanzia causa passaggio altre bande. Telefonare allo 0542/40314 o allo 051/911524. Massimo Mazzini - Via Fornace Gallotti, 25/h - 40026 Imola (BO).

VENDO gruppo di continuità per personal computer, potenza 250W, L. 585.000, mai usato.
CERCO per Apple II routines grafiche varie, anche in linguaggio macchina. Rispondo a tutti. Scrivere o telefonare ore serali. Carlo Fissore - Via Mezzolombardo, 10 - 00124 Roma - Tel. 06/6096453

VENDO Sommerkamp FT 901 DM L. 850.000 + Kenwood TS 140S + SP430 + PS430 + MC80 + MC35. Il tutto a L. 1.850.000. Regalo tasto CW Kemprow KK50. Grazie. Luigi Grassi - Via Località Polin, 14 - 38079 Tione (TN) - Tel. 0465/22709.

COLLEZIONISTI, amatori, creatori dell'elettronica a valvole. Dal 1920/1967 nella mia collezione: sono esistenti RX, TX, strumenti, bussole, ottiche, particolari, valvole, schemi, libri. In maggior parte, si tratta di creazioni militari. Tanto di questo materiale essendomi doppione lo vorrei: vendere, comprare. Scrivelemi. Telefonatemi. A tutte le ore. Giannoni Silvano - C/Postale n. 52 - 56031 Bientina (PI) - Tel. 0587/714006.

VENDO registratore valvolare Marca Incis, - modello TK6 - 2 velocità (9,5 e 19) - diametro bobine cm.14,5 - Completo di due bobine e microfono - funzionante - L. 200.000.
CERCO ricevitore valvolare JRC-Type-NRD - 1el./1Eh.
CERCO riviste - Break! 1979 n. 1-3-12 - Flash 1984 n. 1-3-4-5-6-9-10-11-12, 1985 n.1-2-3. Angelo Pardini - Via A. Fratti, 191 - 55049 Viareggio Tel. 0584/47458 (ore 16-21)

VENDO amplificatore lineare C.B. "Elbex", 500W PEP, L. 180.000 - Stazione C.B. in blocco o separatamente: RTX Lafayette 1800 (28-30MHz) - Lineare "Galaxy C.T.E" 1500W PEP. - Regalo strumentazione. Telefonare ore pasti allo 0549/991562 - Matteo Nacci - P.O. Box 11 - Dogana - 47031 Rep. S. Marino.

VENDO CBM64 + registratore cassette CN2 + Modern Telefonico + Software vario a L. 450.000. Accetto permuta con ICOM IC02E o IC04E oppure RX 0-30MHz. Solo Roma e dintorni. Telefonare ore serali. Gianluca Di Cola - Via Volturmo, 43 - 00185 Roma - tel. 06/486280

VENDO circa 1500 valvole NUOVE e vecchie dal 1930 in poi al migliore offerente. Per informazioni: Michele Rivelli, Via della Roggia, 9b - 39100 Bolzano - Tel. 0471/975330.
VENDO Tubi nuovi speciali a fascio (octal) 6,3/800VoltA. Uscita 100Watt. SSB. Costruzione Francese. G.I. in oro. Altissimo vuoto "FN-4 (6CB5A) U.S.A. (EL300) Philips. Minimo ordine 4 tubi, più schema con dettagli più n.4 Z/Octal) - L. 45.000. Poche D/ve di pezzi. Silvano Giannoni - Via Valdinievole, 27 - 56031 Bientina - Tel. 0587/714006 (ore 7-9 12-21).

CEDO TV Color 22 pollici Nuclear L. 200K - RTX Fax Signal Corps US Army L. 120.000 - RTX Banana Milit. Franc. L. 60.000 - Signal Generator 7+11 GHz TS 622/U L. 300K - Tacan Test Set L. 150.000 - Scan Converter Cromo Zum (n.e. perfetto) L. 600K - Transverter 144/1300 2W Out L. 450K - RX Mil. Franc. 0.4-20.4 MHz L. 200K. Sergio Daraghin - Via Palermo, 3 - 10042 - Nichelino - Tel; 011/6272087.

VENDO registratore valvolare Marca Incis, - modello TK6 - 2 velocità (9,5 e 19) - diametro bobine cm.14,5 - Completo di due bobine e microfono - funzionante - L. 200.000.
CERCO ricevitore valvolare JRC-Type-NRD - 1el./1Eh.
CERCO riviste - Break! 1979 n. 1-3-12 - Flash 1984 n. 1-3-4-5-6-9-10-11-12, 1985 n.1-2-3. Angelo Pardini - Via A. Fratti, 191 - 55049 Viareggio Tel. 0584/47458 (ore 16-21)

VENDO amplificatore lineare C.B. "Elbex", 500W PEP, L. 180.000 - Stazione C.B. in blocco o separatamente: RTX Lafayette 1800 (28-30MHz) - Lineare "Galaxy C.T.E" 1500W PEP. - Regalo strumentazione. Telefonare ore pasti allo 0549/991562 - Matteo Nacci - P.O. Box 11 - Dogana - 47031 Rep. S. Marino.

VENDO CBM64 + registratore cassette CN2 + Modern Telefonico + Software vario a L. 450.000. Accetto permuta con ICOM IC02E o IC04E oppure RX 0-30MHz. Solo Roma e dintorni. Telefonare ore serali. Gianluca Di Cola - Via Volturmo, 43 - 00185 Roma - tel. 06/486280

VENDO circa 1500 valvole NUOVE e vecchie dal 1930 in poi al migliore offerente. Per informazioni: Michele Rivelli, Via della Roggia, 9b - 39100 Bolzano - Tel. 0471/975330.
VENDO Tubi nuovi speciali a fascio (octal) 6,3/800VoltA. Uscita 100Watt. SSB. Costruzione Francese. G.I. in oro. Altissimo vuoto "FN-4 (6CB5A) U.S.A. (EL300) Philips. Minimo ordine 4 tubi, più schema con dettagli più n.4 Z/Octal) - L. 45.000. Poche D/ve di pezzi. Silvano Giannoni - Via Valdinievole, 27 - 56031 Bientina - Tel. 0587/714006 (ore 7-9 12-21).

SONO disponibili dei BC221 come nuovi col loro libretto vergine in cui doveva essere trascritta la taratura. Sono rimasti in fabbrica senza mobile né cristallo - funzionanti completi a richiesta. Per ricambi tutte le valvole. Per montaggi ecco alcuni tubi elencati 8001, 807, 1625, 1624, 1619, PL519, EL300, EL32, 6V6, 2C43, 2C39, 4X150A, 117N7, 117Z6, 6080. Trasformatori nuovi 110+110+7+10 S/RI 15+15 6A 50 periodi. Giannoni Silvano - Via Valdinievole, 27 - 56031 Bientina - Tel. 0587/714006.

HAI una emittente privata? Hai bisogno di assistenza per le tue apparecchiature RTX? Cerchi apparati radioamatoriali/CB/FM-privato ed altro? Allora telefonami, sarò a tua disposizione per esaudirti. Pasquale Alfieri, Via S.Barbara, è - 81030 Nocelleto

DOLEATTO Componenti Elettronici s.n.c.

WATTMETRO TERMINAZIONE

Sino a 2500 MC - 150 W
con elementi 25 W f.s.

1.000 + 1.800 MHz.
1.800 + 2.500 MHz.



MODELLO AN/URM167

In cassetta metallica
di trasporto - completi - NUOVI
L. 840.000 + I.V.A.

ALTRI PEZZI UNICI A
MAGAZZINO
INTERPELLATECI !!!

10121 TORINO - Via S. Quintino, 40
Tel. 011-51.12.71 - 54.39.52.
Telefax 011-53.48.77

20124 MILANO - Via M. Macchi, 70
Tel. 02-669.33.88

Potremmo avere quello che cercate

CERCO IC-202 funzionante ed a prezzo modico, inoltre Commodore 64 funzionante. Arturo Tamajo - Via Santi Amato, 25 - Siracusa - Tel. 0931-757445 (ore pasti).

VENDO Modem Telereader per RTTY/ASCII/CW/AMTOR e stampante parallela OKI Micro 80 con nastri normali. Vendo Converter O.L. tipo Ere e Datong. Preampl. O.C. Datong. Programmi Track satelliti, sistema Astra Bio. Consulenza tecnica. Sistemi in visione C/O mio QTH. Con appuntamento. Tommaso Carnacina, Via Rondinelli, 7 - 44011 Argenta (FE) Tel. 0532/804896 (ore 18-21, non oltre).



VENDO per IBM-XT, AT, Olivetti e compatibili oltre 1800 programmi, completi di manuale d'uso per ogni esigenza. Dispongo di moltissimi e recentissimi prg. per elettronica, editing, schemi, simulazioni logiche ed analogiche, autorouter, circuiti stampati anche con autoplacement ottimale componenti, completi di manuale d'uso e librerie componenti. Tutti a prezzi modici.

Paolo Barbaro - Via XXIV Maggio, 18 - 56025 Pontedera (PI) - Tel. 0587/685513-55438

CERCO info sul TR45 della CTE, kit completi di stampanti, micro tuner azzurro da tavolo o palmare, micro pre di qualsiasi marca, pre d'antenna, ros usati funzionanti, qualsiasi catalogo.

Alberto Magliano - P. Aicardi, 2 - 17025 Loano - Tel. 019/670088 (ore 16-20)

ACQUISTO sweeper VHF-UHF; sono interessato a strumentazione in generale.

Gianfranco Canale - Via Mazzini, 9B - 20060 - Cassina de Pecchi - Tel. 02/9520194.

CERCO trasmettitore Drake TX4-C completo e funzionante.

Leopoldo Mietto - V.le Arcella, 3 - 35100 - Padova Tel. 049/657644.

VENDO FT7B con imballi originali in buono stato a L. 650.000

CERCO FT726 o FT736.

Camillo Vitali, Via Manasse, 12 - 57125 Livorno - Tel. 0586/851614.

VENDO ICR71E completo. Modems Fax-RTTY-CW-Amtor Telereader 880/550. Converter O.L. Ere - Consulenza tecnica meteosat3 - Sat. polari - Fax - Programmi tracking satelliti PC/64 - Sat. TV Astra Blu - Visite c/o mio QHT su appuntamento. Tel. ore 18-21 non oltre! Vendo Telefax 2000 di 13DXZ per Sat. Meteo.

Tommaso I-4CKC Carnacina - Via Rondinelli, 7 - 44011 Argenta (FE) - Tel. 0532/804896.

VENDO oscilloscopio Tektronix Type 547 + cassette 1A1, H, 53/54 + manuale originale, ottimo stato. Inoltre a L. 1.100.000 offro Commodore 64 + Drive 1541 + Stampante MPS1200 + Monitor a colori 1802 + registratore a cassette il tutto come nuovo. Sergio Pianaroli - Via I Maggio, 14 - 60027 Osimo (AN) - Tel. 071/7133468.

CERCO schema elettrico radiorecettore radio Al-locchio Bacchini tipo "OC10" anche in fotocopia. Vittorio Liguoro - Via A. de Gasperi, 131 - 80059 Torre del Greco - Napoli. Tel. 081/8828578.

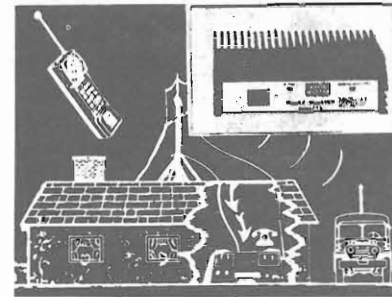
CERCO compensando, manuale o fotocopia di esso, della stampante 80 colonne Sinclair QL o Seikosha QL.

Giancarlo Sfondrini - Via Graffignana, 10 - 27015 Landriano - Tel. 0382/64786.

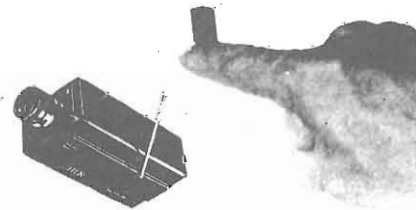
VENDO filtro 250Hz per Kenwood TS820 L.70.000 - Vic 20 con eeprom RTTY-CW-Amtor e registratore L.120.000 - Ricevitore aeronautico AM ottimo portatile L.60.000 - Filtro passabanda (2 IC MF10) L.30.000.

CERCO tasto CW Junker o ministeriale in buono stato.

Alberto - tel. 0444/571036



SISTEMI DI AMPLIFICAZIONE
Incrementano notevolmente la portata di qualunque telefono senza fili, vari modelli disponibili, con diversi livelli di potenza, trovano ampia applicazione in tutti i casi sia necessario aumentare il raggio di azione; potenze da pochi watt fino ad oltre 100 W.



MICROTRASMETTENTI IN FM

Si tratta di trasmettitori ad alta sensibilità ed alta efficienza. Gli usi di detti apparati sono illimitati, affari, vostro comodo, per prevenire crimini, ecc. la sensibilità ai segnali audio è elevatissima con eccellente fedeltà. Sono disponibili vari modelli con un raggio di copertura da 50 metri fino a 4/5 km, la frequenza di funzionamento va da 50 a 210 MHz.

MICRO-RADIO-TELECAMERA

Permette di tenere sotto controllo visivo un determinato ambiente via etere e senza l'ausilio di cavi, vari modelli disponibili con portate da cento metri fino a dieci chilometri, disponibili modelli video più audio.

EOS® GPO BOX 168 - 91022 Castelvetro - ORARI UFFICIO: 9-12,30 - 15-18
TELEFONO (0524) 44374 - TELEX 910306 ES

COMPRO microfoni Base e Palmari Turner, Shure (capsule, pulsanti, deviatori, rottami, ecc.).

VENDO inoltre circuito già montato di scatola di montaggio Scrambler N.E. mai usato. Pietro Iodice - Via Carignano, 68 - 10048 Vinovo - Tel. 011/9653303.

VENDO Oscilloscopio National mod.5256A (60 MHz/3Ch/2mV/Doppia base tempi) con 2 sonde 1:1 e 10:1 nuovissimo! Generatore AM-FM Marconi TF1066B 10-470 MHz calibratissimo. Grid-dip Meter EICO HD 1250 con valigetta nuovo (prod. '89). Multimetro Fluke 8050A (4,5 digit). Multimetro Schlumberger 4 digit automatico 7040. HP measuring system: 5300B (mainframe 8 digit) / 5304A (timer-counter) 5306A (multimeter 5 digit). Computer Olivetti M10 (ottimo per packet radio!). Gastone Nigra (I1YKW) - Via F. Ptiva, 7 - 13051 Biella (VC) - Tel. 015/8492108 (ore 18-21)

ACQUISTO ricevitore omologato max. L. 450.000 AM-FM - Telefonare o scrivere Manuel Bortolami - Via Canestrini, 51 - 35100 Padova Tel. 049/756549. Grazie.

VENDO! preselettore antenna attiva-noise blanker PNB200 della Ere da 3 a 30MHz, alimentazione 12V a L.90.000 più spese postali. Scrivere a Filippo Baragona - Via Visitazione, 72 - 39100 Bolzano, o telefonare ore pasti allo 0471/910068.

VENDO! interfaccia telefonica 10 memorie L. 250.000 - Scheda PLL 560MHz LX 672 completa di contraves L.100.000. Loris Ferro - Via Marche, 71 - 37139 - Verona Tel. 045/8900867.

CEDO RTX aer. ARC-RT428 Com-Nav a L.350K - BC221 con alim. 220V L.120K - RTX Aer. 3 ch port. L.180K - RTX PRC10 con tutti gli accessori e

batterie originali L.220K - Tester ICE 680R + Transstest 622 + Pinza Amp + Luxmetro a L.150.000 - Tutto funzionante ed a posto. Sergio Daraghin - Via Palermo, 3 - 10042 - Michelino - Tel.011/6272087.

PER 27 MHz VENDO: Lafayette Kentucky 40 Ch AM + Skylab + 22mt RG58 + alimentatore 3Amp. + Rosmetro tutto a L.160.000.

Posso procurare altri accessori da amici.

CERCO Turner+3. Massima serietà. Telefonare dalle 21 alle 22.

Rudy Lucrezio - Via Abruzzi, 33 - 73042 Casarano (LE) - Tel. 0833/504987.

VENDO unità Racal: convertitore onde lunghe RA 137 - unità per ricezione in diversity MA161 - unità di sintonia fine per RTTY - Demodulatore a tubo catodico - Cofano originale Racal. Tutte le unità sono funzionanti ed esteticamente perfette.

CERCO demodulatore per Amtor (telereader o simili).

Federico Baldi - Via Sauro, 34 - 27038 Robbio (PV) - Tel. 0384/62365 (ore 20-21).

VENDO interfaccia telefonica extend line L.250.000, cornetta automatica L.200.000, Kit Scrambler L.100.000 - Il tutto perfettamente funzionante.

Michele Bartoli - Via Mazzini, 58 - 50054 Fucecchio (FI) - Tel. 0571/22100.

VENDO antenna corner reflector professionale, banda 163-165MHz estendibile, super leggera, in ottimo stato, L. 200.000 trattabili. Telaio ricevente e trasmettente per ponte banda 140-150 MHz assemblati completi di schemi, L. 200.000 - ZX Spectrum Plus 48K completo di programmi per OM e potenti utilities ed assemblatori, usato molto poco, L. 200.000 non trattabili.

Gian Maria Canaparo - Corso Acqui, 178 - 14049 Nizza M. - Tel.0141/721347.

VENDO per C64 adattatore telem.+over dos (velocizzatore)+cartuccia-RTTY-CW Amtor solo L. 150.000 +S.S. - Posso aiutarvi!

Si effettuano scambi soft C64-N.25 dischetti radio, doppia faccia con supporti e spese solo L.55.000 - Richiedete lista inviando supporto+L.2000 (inserite vostra lista per eventuali scambi).

Giovanni Samannà - Via Manzoni, 24 - 91027 Paceco (TP) - Tel. 0923/882848.

VENGO surplus. Giannoni invita gli amatori del surplus civile, militare, sue minuterie. Strumenti TX, RX, valvole, alimentatori fissi o rotanti, schemi, ottiche, quello che non credi di trovare! Telefona, dico solo che (otto anni or sono che ho cessato) non ho venduto, ma ritirato tutto a mio carico, da privato: tengo centinaia di tutto. Vedrai che se telefoni troverai quanto cercavi. Scrivi.

Giannoni Silvano - Via Valdinievole, 27 - 56031 Bientina (PI) - Telefonare dalle 7 alle 13 e dalle 15 alle 21 allo 0587/714006.

ERRATA CORRIGE

Articolo: "I generatori di corrente costante", E. Flash, 4/89

	ERRATA	CORRIGE
pagina 13 colonna 2, riga 7	La costanza della corrente	La corrente
figura 3	R1 = 100-70	R1 = 100470
pagina 14, colonna 2, riga 7	Ic rispetto Ib	Ib rispetto Ic
figura 9, tutti i transistor PNP	_____	2N2907
figura 9, tutti i transistor NPN	_____	2N2222
pagina 17, colonna 3, riga 1	ENABLE	ENABLE

Vengono accettati solo i moduli scritti a macchina o in stampatello. Si ricorda che la «prima», solo la prima parola, va scritta tutta in maiuscolo ed è bene che si inizi il testo con «VENDO, ACQUISTO, CAMBIO ecc.». La Rivista non si assume alcuna responsabilità sulla realtà e contenuto degli annunci stessi e, così dicasi per gli eventuali errori che dovessero sfuggire al correttore. Essendo un **servizio gratuito** per i Lettori, sono escluse le Ditte. Per esse vige il servizio «Pubblicità».

Spedire in busta chiusa a: **Mercatino postale c/o Soc. Ed. Felsinea - via Fattori 3 - 40133 Bologna**

Nome _____ Cognome _____

Via _____ n _____ cap. _____ città _____

Tel. n. _____ TESTO: _____

Interessato a:
 OM - CB - COMPUTER - HOBBY
 HI-FI - SURPLUS - SATELLITI
 STRUMENTAZIONE

Preso visione delle condizioni porgo saluti.
(firma)

Abbonato SI No 7/89

CERCO RX Itachi KH-5000 Sony CRF 320 convertitore per onde lunghe Racal RA137 cerco schema per stampante Olivetti PR2400, compro solo se occasione Racal 174 anche se non funzionante. Giuseppe Babini - Via del Molino, 34 - 20091 Bresso (MI) - Tel.02/6142403.

ACQUISTO ricevitore Barlow Wadley purché in perfette condizioni. Attilio Sidorì - Via F.lli Laurana, 21 - 00143 Roma - Tel.06/5005018.

OFFRO valvole, subminitura, miniatura, Octal, bicchiere, speciali, antichissime, antiche, tubi fotomoltiplicatori - tubi per oscilloscopi, Magnetron, Glajston, Trasformatori 1KW P/110.. /260V. S/Ri 1300V F/TO 11 Volt. 50 periodi. A richiesta ci sono alcuni apparati mesi funzionanti. A portata di mano offre BC221 modulati e non. Funzionanti completi. Altri BC221 come nuovi, iibretto ancora da trascrivere, senza contenitore né cristallo. Provalvole come nuovi 1/177 completi di schemi e libretto. Convertitori U.S.A. nuovi 400/p in 24V. out 125 trifase e bifase, Watt 250 con stabilizzatore doppio. Altri 120/250 Watt/entrata 12 Volt u.ta 125/250 Volt 50 periodi. Silvano Giannoni - Casella Postale n.52 - 56031 - Bientina (PI) - Tel.0587/714006 (ore 9+20).

VENDO causa rimanenza alimentatore stabilizzato con voltmetro digitale 10+15 Volt 25 Ampere continui aereoventilato con protezione, L.190.000 ottimo per apparati H.F. Roberto Baroncelli - Via Pasolini, 46 48100 Ravenna - Tel.0544/34541.

VENDO lineare 11m BBE L.200.000, cubica 11m 2El+Rotore a L.150.000, C64+scheda RTTY CW ASCII+registratori a L.400.000 trattabili o cambio con R1000 Kenwood. Aldo Capra - Via P.Morizzo, 22 - 38051 Borgo - Tel.0461/752108.

VENDO Yaesu FRG7000 RX 0-30MHz AM-CW-SSB digitale L.500.000; Ham multimode AM-FM-SSB 26-28MHz 5W 200Ch L.250.000 (imballe + Manuali); amplif. lin. 27 MHz Autocostr. 5 valv., 250W a L.100.000. Marco Manneili - Livorno - Tel.0586/896517.

VENDO filtro audio Dat 8 Ere, monitor fosfori verdi L.100.000, scanner Bearard UBC175XL; antenna Piscone.

SCAMBIO Filtro per R71FL63 con FL32.

CERCO per R71-FL32 CR74 Dalla Datong: convertitore VLF-A.N.F. Claudio Patuelli Via Piave, 36 - 48022 Lugo (RA) - Tel.0545/26720.

CERCO riviste: El.Flash, CQ, R.R., R.Kit, Selezione, Radiorama, El. pratica, Sperimentare, Sist. Pr., Notiz. VHF, Progetto, El. viva, Millecanali, El. oggi, Bit, R. Elettr., Break, El. 2000, Selt. El., El. mese, El. Hobby, etc.

CERCO: Ham Radio, 73, QST, Docum. sweep Telonic 1006/1011, RR 47+55, CD 59+61, Sett. El. 62+64, QSO Radio. Giovanni, Tel.0331/669674

VENDO manuali tecnici surplus serie BC - CV - CPRC26 - CU - FRC - FRR - GRR - GRC - I - ME - OS - PRC - RBZ - RAK - R107 - 220 - 274 - 390 - 392 - 648 - SX - SP - SCR - TV - TRC - TG7 - TS - URC - URM - USM - etc.

CERCO TM o schema rx National NC-173; schema o TM del H.P.5211B Electronic Counter.

ACQUISTO rx National R-1546 e rx R-96/SR o R-96/SR.

Tullio Flebus - Via Mestre, 14/16 - 33100 Udine - Tel.0432/600547.

VENDO Amplificatore lineare 3-30 MHz 13507 della ZG adatto per Lincoln Jackson e similari, L.280.000; RTX CB 120 Canali AM-SSB con mike preamplificato, 8 mesi di vita, L.200.000. Denni Merighi - Via de Gasperi, 23 - 40024 Castel S.Pietro Terme (BO) - Tel.051/941366.

HARDWARE per C64

- FAX 64 ricezione telefoto e fax
- Demodulatori RTTY CW AMTOR
- Packet Radio per C64 DIGI.COM
- Programmatori Eprom da 2K a 64K
- Schede porta eprom da 64 o 256K
- TELEVIDEO ricezione con C64-128
- NIKI CARTRIDGE II con omaggio del nuovo disco utility
- PAGEFOX : il miglior DESKTOP ! Grafica Testo Impaginazione per fare del vero PUBLISHING
- SOUND 64 - REAL TIME 64 digitalizzatori audio/video

HARDWARE per AMIGA

Novita' - AMIGA-FAX - Novita' Hardware e Software per ricevere Meteosat - Telefoto - Facsimile 16 toni di grigio Hi-Resolution sono disponibili inoltre PAL-GENLOCK mixer segnali video VDA DIGITIZER in tempo reale OMA-RAM espansione 1Mb per A1000 DIGI-SOUND digitalizzatore audio

ON.AL, di Alfredo Onesti
Via San Fiorano 77
20058 VILLASANTA (MI)

Per informazioni e prezzi telefonare al 039/304644

HO circa 800 programmi per Amiga che scambierei senza fine di lucro in cambio di materiale hard-soft per il vecchio C64 - Inviare liste su carta o disco. Tommaso Cirmena - Via Necropoli Grotticelle, 17 - 96100 Siracusa - Tel.0931/39289.

VENDO da smontaggio RX/TX Siemens. Cavità variabili da MHz 600 a 1000. Le cavità per il ricevimento sono in gruppo di tre: possibile smontarle una per una. N.1 cavità di accoppiamento al TX/RX, contenente marcate a fuoco le frequenze corrispondenti: a seguito del movimento da 600 a 1000 MHz. Le cavità del TX; anch'esse variabili, da 600 a 1000 MHz hanno compreso nel fondo, lo zoccolo per la 2C39A per 100W. Data la grande robustezza e lo spessore dell'argenteratura su bronzo, possiamo montare pur con lo stesso zoccolatura tubo con tripla potenza. Per quanto riguarda la cavità di TX sarà bene smontarla, pulirla e lubrificarla come del resto sarà bene farlo anche per quelle del RX. Le 5 cavità del peso non indifferente L.150.000. Per chi volesse gli attacchi ai bocchetttoni di uscita faremo prezzi a richiesta. Giannoni Silvano - Via Valdinievole, 27 - 56031 Bientina (PI) - Tel. 0587 /714006 ore 7/9-12/21.

GRUPPO RADIO GENOVA "ECHO GOLF" rende noto di avere cambiato numero al P.O. Box in =P.O. Box 2316 - 16165 GENOVA= e invita tutti coloro che vogliono partecipare al suo

V° CONTEST ECHO GOLF
dalle ore 24 del 11/6
dalle ore 24 del 30/7

di chiedere informazioni al nuovo recapito sopraccitato.

CLUB MACERATESE



3ª MOSTRA MERCATO NAZIONALE

del RADIOAMATORE - C.B.
ELETTRONICA - COMPUTER - HI-FI

MACERATA - QUARTIERE FIERISTICO

Campo Boario - 16-17 settembre 1989
orario mostra: 8,30 - 20

ASSOCIAZIONE RADIANTISTICA
CITIZEN'S BAND 27 MHz
Anno di fondazione 1° settembre 1978
62100 MACERATA
Via S. Maria della Porta, 15
Tel. 233591 Q
P.O. BOX 191 CCP 11386620

Per i soli Lettori di Flash Elettronica operatori di computer IBM e compatibili, nonché C64 e Spectrum

Il **GIRUS**, Gruppo Italiano Radioamatori Utenti Sinclair ed il **Sinclair Club** di Scanzano, fornitissimi di software per questi computer, sono disponibili a ricopiarli su dischetti o cassette per tutti coloro che, **nostri lettori**, ne faranno richiesta.

Sono disponibili programmi per IBM e compatibili nonché per lo Spectrum.

Per quest'ultimo è possibile copiare anche programmi su dischetti da 3,5" con il sistema **disciple**.

Tale servizio è totalmente **gratuito**, previo invio del disco o cassetta e della busta affrancata e già preindirizzata per il ritorno (l'affrancatura è simile a quella sostenuta nell'invio).

Si ringrazia tutti coloro che nell'invio del disco, o della cassetta, avranno in esso registrato **uno o più programmi**, anche utility.

Le richieste vanno inviate ad uno dei seguenti indirizzi:

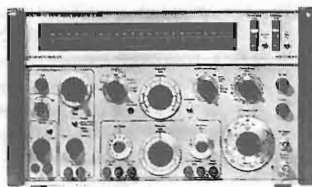
Antonio Ugliano
Casella Postale 65
80053 CASTELLAMMARE DI STABIA (NA)

GIRUS
Via Vesuvio 185 - 80040 TRECASE (NA)

MARCONI TF2008**Generatore di segnali AM, FM, SWEEP
10 KC ÷ 510 MC**

Uscita calibrata - Attenuatore in Db e microvolt - Livelli di modulazione ed uscita automatici - Presa separata per counter - Calibratore interno - Stato solido

L. 2.480.000 + I.V.A.



DISPONIBILI ANCHE:

- MARCONI TF2002AS • MF/HF AM/FM: 10 KC+72 MC
- MARCONI TF2002B • MF/HF AM/FM: 10 KC+88 MC

DOLEATTO snc10121 TORINO - Via S. Quintino, 40
Tel. (011) 51.12.71 - 54.39.52
Fax (011) 53.48.77

Componenti Elettronici

20124 MILANO - Via M. Macchi, 70
Tel. 02-669.33.88

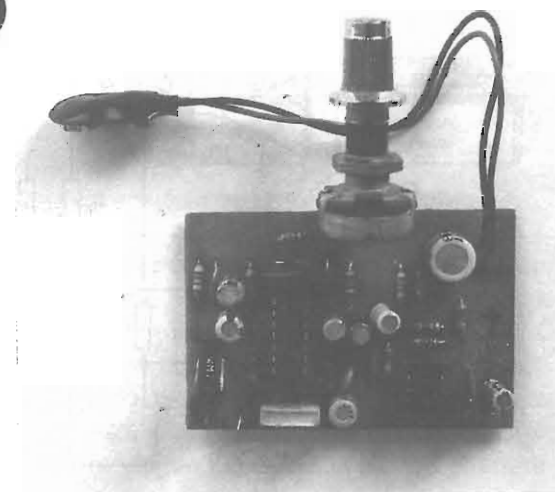
QST HAM RADIO-HAM RADIO HORIZON-73-CQ
USA-RADIO REF RADIO RIVISTA-RADIO KIT-KIT
DI RADIO KIT-LIBRI NUOVI E PUBBLICAZIONI
ARRL USA-RSGB GB-ITALIANI-TOROIDI AMIDON
FET E MOSFET-TRANSISTOR GIAPPONESI USA
ED EUROPEI, CIRCUITI INTEGRATI-BOBINE,
CONDENSATORI VIARIABILI-COMPENSATORI CE-
RAMICI-QUARZI VARI E ZOCCOLI, NUOVI E
SURPLUS-CORSO DI INGLESE-VENDO PER
PROGETTI NON POTUTI REALIZZARE PER MAN-
CANZA DI TEMPO E SPAZIO TUTTO MATERIALE
NUOVO SALVO QUANTO SPECIFICATO «SUR-
PLUS»-Scrivere richiedendo interessante lista
completa, inviando francobollo L. 600 a: Bruni Vit-
torio IOVBR-Via Mentana 50/31-05100-Terni.

RICEVITORE TV sat.+Converter+Polarotor N.E.-
FRDX 500 + FLDX500 L.600K - FT250 L.450K - TX
AM a tubi 2 mt. L.80K - TS505 Multimetro Surplus
L.70K - ANY RTX Marino 25W L.200K - Tono 9000/
E + Monitor + Stampante L.1,2M - ICHM7 Microf
L.30K - Cont. Batt. FT 290 RIIO L.25K - FTC2300
3Ch L.130K - YK88S L.50K.
Giovanni - Tel. 0331/669674

MODIFICATORE DI INVILUPPO

Luciano Burzacca

Circuito che permette di modificare il tempo di attacco delle note emesse dallo strumento e che può intervenire anche sul sostenuto e sul decadimento



Ogni strumento musicale è caratterizzato da un proprio spettro sonoro e da una propria dinamica di emissione della nota che ci permettono di distinguerlo da tutti gli altri. Mentre lo spettro sonoro è dato dal numero e dall'intensità delle armoniche emesse insieme alla nota fondamentale. La dinamica di emissione consiste nella variazione di volume della nota dal suo inizio alla sua estinzione. Ad esempio, il violino può emettere note il cui livello è inizialmente basso (attacco lento) per poi crescere più o meno rapidamente a seconda della velocità dell'esecutore; anche la durata e l'estinzione della nota possono essere più o meno rapide. Il pianoforte e la chitarra invece emettono note con un livello iniziale elevato (attacco rapido) che poi decade gradualmente fino a zero.

Analizzando più da vicino la dinamica di emissione delle note di uno strumento generico troveremo che essa è divisibile in almeno tre sezioni:

- tempo di attacco, durante il quale il livello sonoro cresce fino al massimo consentito dallo strumento;
- tempo di sostenuto, durante il quale il livello sonoro resta costante;
- tempo di decadimento, durante il quale il livello scende gradualmente a zero.

Il grafico di figura 1 visualizza tale dinamica o inviluppo sonoro.

Naturalmente sono possibili altre sezioni, per esempio un primo decadimento tra l'attacco e il

sostenuto, come ogni conoscitore di sintetizzatore musicale elettronico ben sa. Infatti in questi strumenti, per imitare i suoni tradizionali o crearne dei nuovi, i tempi delle varie sezioni sono regolabili a piacere.

In figura 2 notiamo l'inviluppo sonoro di una chitarra, caratterizzato da un brevissimo, quasi inesistente tempo di attacco, e da un lento decadimento; il sostenuto, nel suono naturale, in pratica non esiste. Elettronicamente tale inviluppo è modificabile per ottenere interessanti variazioni, utili in alcune esecuzioni musicali.

Il progetto qui presentato, è concepito per modificare soprattutto il tempo di attacco delle note emesse dallo strumento, ma con alcune semplicissime modifiche, si può intervenire anche sul sostenuto e sul decadimento delle stesse.

Per modificare elettronicamente l'inviluppo di una nota è necessario l'impiego di un amplificatore il cui guadagno sia proporzionale ad una tensione su cui l'operatore possa intervenire con continuità mediante potenziometri: in pratica abbiamo bisogno di un VCA (amplificatore a controllo di tensione) e di un generatore di inviluppo di tensione.

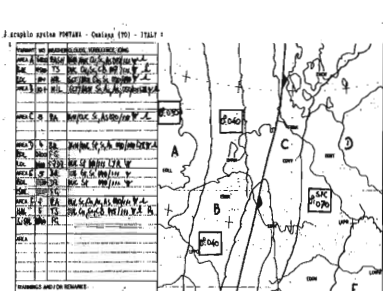
Lo schema a blocchi di figura 3 illustra le sezioni principali del progetto. Come si può notare, il generatore di inviluppo è controllato da un trigger a sua volta azionato dalla nota emessa dallo strumento.

TRONIK'S**HL-1K****TOKYO HY-POWER**

**AMPLIFICATORE
LINEARE HF
1,8 ÷ 30 MHz
INP. 70/100 W OUT 1kW**

TRONIK'S s.r.l. Via N. Tommaseo, 15 - 35131 PADOVA - Tel. 049/654220 - Telex 432041 TRONI

INTERFACCE E PROGRAMMI PER IBM PC XT AT



METEOSAT PROFESSIONALE a 16/64 colori per scheda grafica EGA
METEOSAT a 4 colori con **MOVIOLA AUTOMATICA** per scheda grafica CGA
FACSIMILE e telefoto d'agenzia stampa di alta qualità

FON'TANA ROBERTO ELETTRONICA - St. Ricchiardo 13 - 10040 CUMIANA (TO) Tel. 011/9058124

**ELETTRONICA
FLASH**

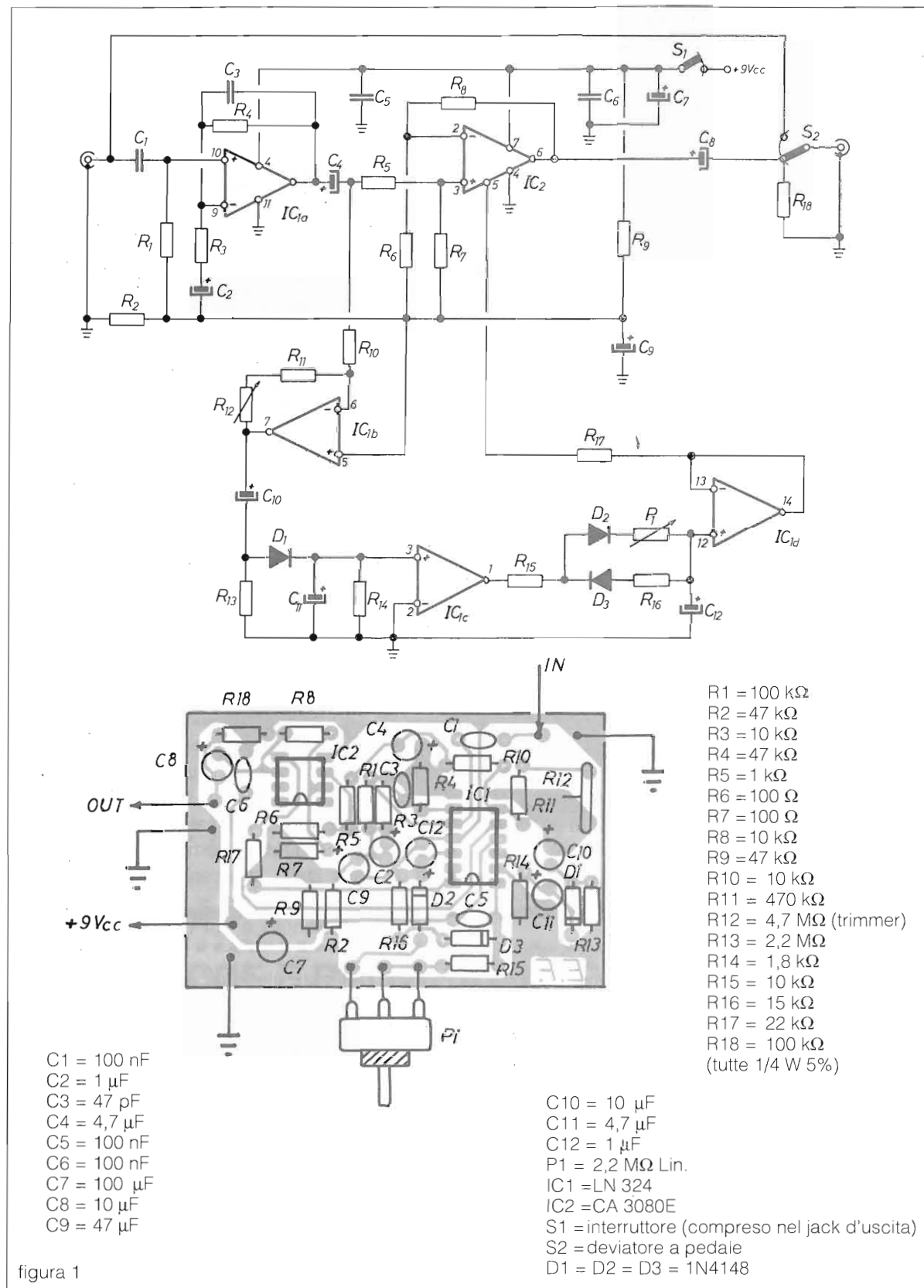


figura 1

Osservando lo schema completo del progetto notiamo che il segnale dello strumento viene pre-amplificato dall'operazionale IC1A collegato come amplificatore non invertente, quindi inviato sia al VCA (costituito da IC2) e da un'altra sezione amplificatrice (IC1B) per poterne ricavare la tensione di controllo del VCA. All'uscita di IC1B il segnale alternato dello strumento, notevolmente amplificato, viene raddrizzato da D1 e C11 per ottenere, dalle sue semionde positive, una tensione continua che controlla il comparatore IC1C.

Dato che l'alimentazione del circuito è singola (9V) e il piedino non invertente di IC1B si trova a metà tensione di alimentazione, all'uscita di tale operazionale è presente un offset di tensione che viene eliminato da C10 per impedire la sua sovrapposizione al segnale raddrizzato e conseguente influenza sul funzionamento di IC1C. Quest'ultimo operazionale funge da comparatore non invertente, la cui tensione di riferimento è zero volt (piedino 2 a massa).

Quando al piedino di IC1C è presente una tensione continua, (emissione di una nota dallo strumento) l'uscita (piedino 1) scatta a circa +9V, caricando C12 con un tempo controllabile mediante P1. Ai capi di C12 troveremo quindi una tensione che da zero sale fino a circa 9V più o meno rapidamente, a seconda della posizione di P1 e che viene prelevata da IC1D (inseguitore di tensione) per essere inviata al piedino 5 di IC2, piedino di controllo del guadagno del VCA. In realtà il guadagno di IC2 è controllato da una

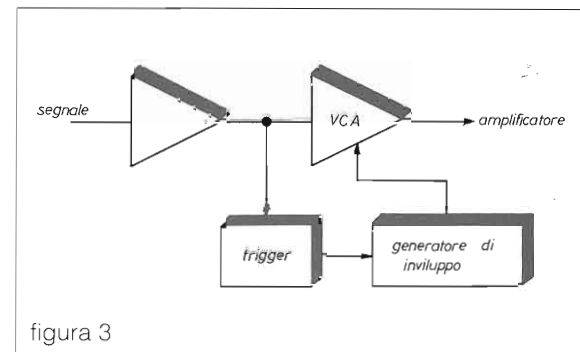


figura 3

corrente proporzionale alla tensione di inviluppo, per questo è necessaria la resistenza in serie al piedino 5. In pratica, il tempo di carica di C12 corrisponde al tempo di attacco della nota.

Quando il comparatore IC1C torna a zero (mancanza di segnale), C12 si scarica rapidamente mediante D3 e R16. Volendo ottenere un tempo di decadimento regolabile, si può aggiungere in serie a R16 un potenziometro da 1M Ω lineare. Il tempo di permanenza a livello alto dell'uscita del comparatore (in pratica il tempo di sostenuto), dipende dalla posizione di R12 che stabilisce il guadagno di IC1B e quindi il prolungamento del segnale della chitarra. Infatti, l'alto guadagno di IC1B, che amplifica notevolmente anche segnali molto bassi, prolunga il tempo di estinzione della nota emessa dalla chitarra. Per avere un tempo di sostenuto regolabile basta sostituire R12 con un potenziometro lineare di pari valore.

In mancanza di segnale, R14 provvede a scaricare rapidamente C11 azzerando automaticamente l'uscita del comparatore per renderne possibile un nuovo scatto a livello alto, quindi l'inizio di un nuovo ciclo di inviluppo quando si esegue la nota successiva. All'uscita di IC2 avremo quindi un segnale il cui livello, ad ogni pennata, varia secondo i tempi di attacco, sostenuto e decadimento prefissati.

Il circuito, una volta assemblati tutti i componenti nella giusta posizione (attenzione ai diodi, elettrolitici e integrati) funziona subito. Il trimmer R12 va regolato per ottenere lo scatto del comparatore (inizio del ciclo di inviluppo) e il tempo di sostenuto desiderato. La regolazione va fatta ad orecchio, col circuito in funzione e P1 regolato circa a metà corsa: si dovrà sentire in altoparlante un lento aumento di volume della nota ad ogni pennata.

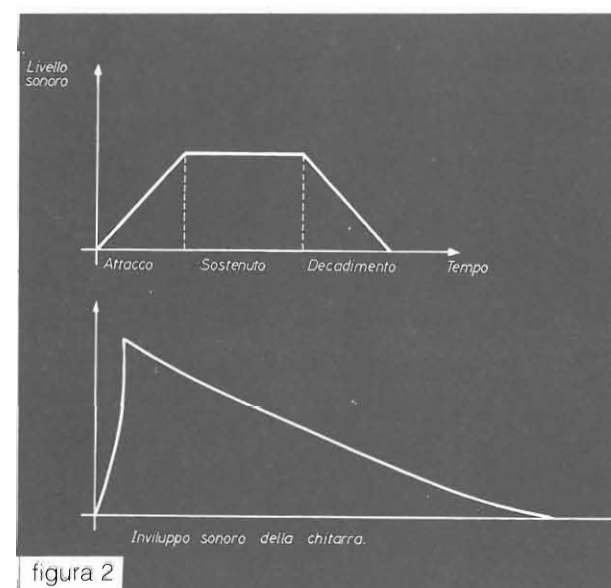


figura 2

Occorreranno pochi minuti per prendere confidenza con l'effetto; si potrà constatare che suonando "staccato" l'involuppo si presenta ad ogni nota, altrimenti il comparatore rimane alto e l'effetto si sente solo alla prima nota. Questo fatto può essere razionalmente sfruttato per evitare monotonia nelle esecuzioni di brani.

A risentirci con un altro progetto.

Bibliografia:

H.M. Berlin: La progettazione di circuiti amplificatori operazionali con esperimenti. Jackson Italiana Editrice

TRONIK'S



hofi
COMMUTARE
IN "N"

TRONIK'S s.r.l. Via N. Tommaseo, 15 - 35131 PADOVA - Tel. 049/654220 - Telex 432041 TRONI



PANELETTRONICA S.R.L.

VENDITA PER CORRISPONDENZA DI COMPONENTI ELETTRONICI PROFESSIONALI
via Lugli, 440129 BOLOGNA

• ALTOPARLANTINI PER CUFFIE: quadrati, ultrapiatti, spessore 3 mm, impedenza 32Ω, a bobina mobile, non piezoelettrici
3 modelli

AZ 30 L. 2450 — AZ 40 L. 2556 — AZ 50 L. 2880

• CAVITÀ A DIODO GUNN PER ANTIFURTO: funzionamento a microonde, modello Philips 8964

Prezzo L. 58.575

• CAVO SPECIALE EXTRAFLESSIBILE: è formato da centinaia di fili sottilissimi in rame rosso, ha una eccezionale resistenza alla rottura per piegamento, adattissimo quale cordone per puntali di strumenti di misura

Prezzo al mt. L. 895

• CONFEZIONE DI CLORURO FERRICO PER L'INCISIONE DEI CIRCUITI STAMPATI: consiste in una bottiglia di plastica speciale che contiene 400 gr di sale da sciogliere in acqua per ottenere un litro di soluzione; comodissima in quanto lo scioglimento del sale avviene dentro al contenitore da noi fornito.

Istruzione per l'uso serigrafate sul contenitore

Una confezione L. 3.400

• CONDENSATORI ELETTROLITICI: a vitone, di grandi capacità, professionali

Capacità	Tensione	Prezzo
1.000 μF	100 V	4.500
2.200 μF	60 V	4.500
2.200 μF	100 V	6.900
2.200 μF	400 V	90.000
4.700 μF	40 V	4.700
4.700 μF	50 V	55.300
4.700 μF	63 V	6.300
4.700 μF	100 V	10.500
10.000 μF	40 V	700
10.000 μF	50 V	7.500
10.000 μF	63 V	9.650

Capacità	Tensione	Prezzo
15.000 μF	25 V	5.850
15.000 μF	40 V	7.050
15.000 μF	50 V	9.750
15.000 μF	63 V	11.700
22.000 μF	25 V	7.900
22.000 μF	40 V	9.850

• PINZETTE A MOLLA: comodissime e di basso prezzo

Lunghezza	Prezzo
110 mm	L. 1.810
115 mm zigrinata	L. 2.770
130 mm	L. 1.950
135 mm a becco curvo	L. 4.200

• DISPLAY GIGANTE A LED: altezza 57 mm - colore rosso - fornibili sia ad Anodo che a Catodo comune.

Prezzo L. 11.880

• FILO DI STAGNO PER SALDARE: confezione da 250 gr

Diametro	Prezzo
0,8 mm	L. 8.800
1 mm	L. 8.140

• SUPPORTO A MOLLA PER SALDATORI

Prezzo L. 4.250

• SPELAFILI UNIVERSALE: spela fili fino a 6 mm automaticamente - niente da regolare SOLO

Prezzo L. 20.450

• TERZA MANO: supporto per facilitare le saldature - con grande lente

Prezzo L. 12.250

ATTENZIONE: NON DISPONIAMO ATTUALMENTE DI CATALOGO. E' in avanzata fase di realizzazione il nuovissimo CATALOGO GENERALE ILLUSTRATO con listino prezzi. Ne daremo annuncio sulla Rivista appena disponibile!! Siamo in grado di fornire industrie anche per forti quantitativi. SCRIVETEICI PER OGNI VOSTRA NECESSITÀ. Vi faremo avere disponibilità e prezzo.

CONDIZIONI DI VENDITA: NON SI EVADONO ORDINI INFERIORI A L. 15.000. SI ACCETTANO ESCLUSIVAMENTE PAGAMENTI CONTRASSEGNO o ANTICIPATI (Versare l'importo sul conto corrente n. 19715408 ricordando di sommare le spese di spedizione). Contributo spese di spedizione L. 5.500

IL TRASFORMATORE A FERRORISONANZA

Livio Andrea Bari

Caratteristiche, principio di funzionamento e impiego

Il trasformatore a ferrorisonanza (F.R.) è un componente forse non molto conosciuto, visto la richiesta di molti Lettori.

Infatti a parte una dispensa ad uso interno stampata dalla Olivetti (vedi rif. bibl. 1) non mi risulta che siano reperibili in Italia libri di elettrotecnica o elettronica che trattino questo componente in modo completo.

Personalmente, nell'estate del 1980 in cui trovandomi per uno stage presso l'Olivetti di Ivrea ne ho scoperto l'esistenza e studiato le caratteristiche elettriche.

Infine presso un rivenditore di materiali surplus di Ivrea ho acquistato due diversi esemplari di trasformatori a F.R. su cui ho condotto alcune prove di laboratorio che hanno confermato le caratteristiche eccezionali di questo componente.

Il trasformatore a ferrorisonanza presenta le seguenti caratteristiche:

- Per variazioni della tensione di ingresso del +/- 20% si possono avere variazioni della tensione di uscita di +/- 1-2% (si ha quindi una pre-stabilizzazione elettromagnetica).

- Risulta una volta e mezza più grande di un trasformatore normale e presenta una impedenza interna circa 50% maggiore

- è un ottimo filtro per disturbi a R.F. (radiofrequenza).

Esso consta di tre avvolgimenti:

1) avvolgimento primario: alimentato dalla tensione di rete

2) avvolgimento secondario: dal quale si ottiene la tensione di uscita (ordine di grandezza: fino a poche decine di Volt).

3) avvolgimento risonante: tensione con ordine di grandezza fino a qualche centinaio di volt, in parallelo ad esso vi è un condensatore C a carta ed olio, ad alta tensione.

Lo schema elettrico e la struttura dei trasformatori a ferrorisonanza sono visibili in figura 1

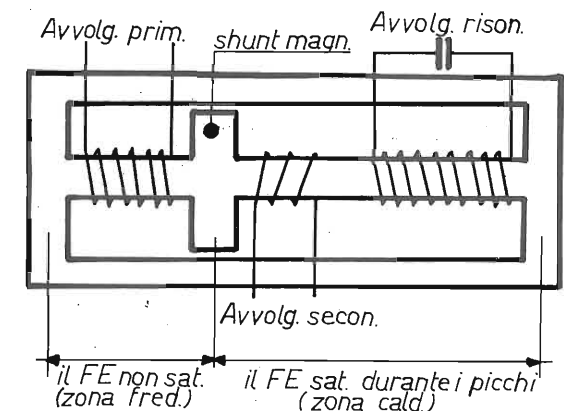


figura 1: L'energia viene trasmessa dal primario al circuito oscillante LC che è accordato alla frequenza di rete: esso, entrando in risonanza, fa saturare il ferro e pertanto si raccoglierà ai capi di L e di C una tensione costante. Questo circuito oscillante fa ora da primario rispetto al secondario, essendo avvolto sullo stesso nucleo: ai capi del secondario si raccoglierà quindi una tensione costante.

in cui è riportata una descrizione schematica del principio di funzionamento che verrà poi spiegato in dettaglio più avanti.

È particolarmente importante notare la presenza del condensatore C collegato in parallelo all'avvolgimento "risonante" del trasformatore.

Come vedremo in seguito questo condensatore è indispensabile per il funzionamento del trasformatore.

Perciò, acquistando un trasformatore F.R. presso un negozio di surplus industriale o sulle bancarelle delle varie mostre mercato dell'elettronica, assicuratevi che sia munito del suo condensatore di risonanza, in caso contrario rinunciate all'acquisto.

Le fotografie che illustrano questo lavoro vi aiuteranno a riconoscere i trasformatori a ferrorisonanza e i caratteristici condensatori ad alta tensione loro accoppiati.

I costi di questo componente sul mercato surplus sono in genere molto ridotti in quanto viene considerato un rottame buono soltanto per effettuare il recuper del rame.

Principio di funzionamento

Si faccia riferimento alla caratteristica riportata in figura 2.

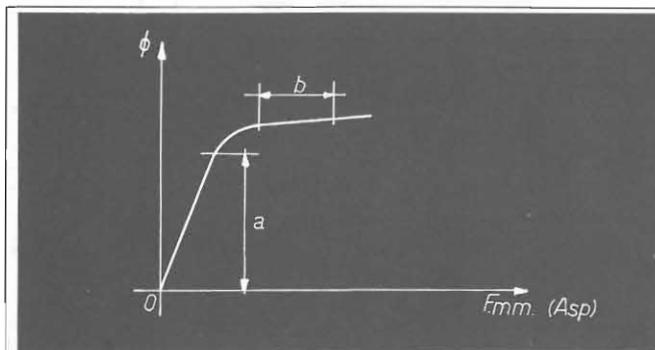


figura 2: a) Zona di funzionamento del circuito primario (lineare).
b) Zona di funzionamento del circuito secondario (satura).
Nota: I trasformatori convenzionali funzionano solo nella zona (a).



foto 1: Trasformatore F.R. di costruzione Olivetti, a sinistra è ben visibile il condensatore di risonanza C. Si può vedere come il nucleo sia diviso in due parti distinte su cui sono avvolti rispettivamente il primario e gli avvolgimenti secondari.

Se un trasformatore convenzionale viene fatto lavorare in saturazione aumentando il valore della corrente primaria si ha un piccolo aumento di flusso, ma un forte ed indesiderato aumento delle perdite nel ferro con produzione di calore indesiderato.

Tuttavia se un trasformatore viene fatto funzionare al di sopra del ginocchio nel tratto piano della caratteristica "flusso ϕ in funzione della forza magnetomotrice f.m.m." la tensione indotta nell'avvolgimento secondario (che è proporzionale al flusso ϕ) presenta una propor-

zionalità ridotta nei confronti della f.m.m.

Infatti nel tratto ascendente della curva (zona di funzionamento lineare) piccole variazioni della f.m.m. provocano forti variazioni di flusso (e quindi della tensione indotta nell'avvolgimento secondario) mentre nel tratto piano (zona di saturazione) variazioni della stessa intensità della f.m.m. producono piccolissime variazioni di flusso (e della tensione indotta).

Ricordando che la forza magnetomotrice f.m.m. è uguale al prodotto del numero delle spire dell'avvolgimento per la

corrente I che l'attraversa ($f.m.m. = N \cdot I$) e che la corrente I è direttamente proporzionale alla tensione di alimentazione si può concludere che, se si riesce a far funzionare un trasformatore in saturazione, la tensione indotta nell'avvolgimento secondario è poco influenzata dalle variazioni della tensione di alimentazione.

Per evitare il surriscaldamento del trasformatore si ricorre ad un "trucco" di progetto che permette la realizzazione di trasformatori con nucleo magnetico saturato con tensione secondaria praticamente costante:

si divide il circuito magnetico (detto comunemente "Ferro") in due parti (separate magneticamente da uno "shunt magnetico") per cui il circuito magnetico relativo all'avvolgimento secondario può essere protato in saturazione senza che debba essere saturata la parte di circuito magnetico su cui è realizzato l'avvolgimento primario che viene collegato alla rete.

Per saturare il circuito magnetico relativo al secondario, si ricorre all'artificio di collegare in parallelo all'avvolgimento secondario un condensatore.

In questo modo l'avvolgimento ed il condensatore formano un circuito risonante in parallelo.

In questo tipo di circuiti avvengono di continuo scambi di energia tra l'elemento induttivo (in questo caso l'avvolgimento secondario del trasformatore) e l'elemento capacitivo (condensatore di risonanza C) con una frequenza uguale o prossima alla frequenza di eccitazione.

Per frequenza di eccitazione si intende la frequenza della

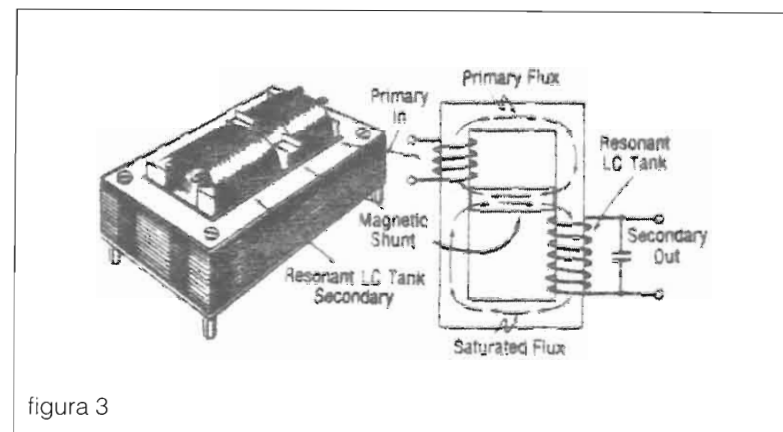


figura 3

tensione di alimentazione applicata al primario del trasformatore.

Riportiamo in figura 3 un'illustrazione tratta da un manuale Kepco (rif. bibl. 2).

Le didascalie vanno tradotte così:

PRIMARY FLUX: flusso dovuto all'avvolgimento primario

SATURATED FLUX: flusso nella zona portata in saturazione per effetto della risonanza.

MAGNETI SHUNT: shunt magnetico.

RESONANT LC TANK: circuito risonante LC di tipo "parallelo".

RES. LC TANK SECONDARY: avvolgimento secondario risonante LC in parallelo.

PRIMARY IN: ingresso tensione di alimentazione al primario.

SECONDARY OUT: uscita sull'avvolgimento secondario.

Per effetto della risonanza la tensione ai capi del circuito parallelo assume valori molto elevati che provocano la saturazione della porzione di nucleo magnetico su cui è avvolto il secondario.

Per effetto dello "shunt magnetico" la porzione di nucleo su cui è avvolto il primario non è interessata al fenomeno e quindi non si satura e non si surriscalda.

La risonanza di cui stiamo parlando non è una risonanza induttivo-capacitiva di tipo classico con un induttore L collegato in parallelo ad un condensatore C, ma piuttosto la risonanza della caratteristica di magnetizzazione del circuito magnetico su cui è avvolto il secondario con il condensatore per cui il trasformatore così concepito viene definito "ferrorisonante" (rif. bibl. 2).

Le due parti in cui viene "diviso" il nucleo per mezzo dello shunt magnetico vengono definite: "zona calda" quella che viene portata in saturazione per effetto del fenomeno della ferrorisonanza e "zona fredda" quella parte di nucleo su cui è avvolto l'avvolgimento primario, che funziona in zona lineare e non satura mai.

La tensione in uscita si può prelevare, in un trasformatore ferrorisonante, o sui terminali del condensatore di risonanza C o, come accade nella maggior parte dei casi, da un avvolgimento separato avvolto sulla "zona calda" del nucleo (figura 1).

La forma d'onda della tensione che si ricava in uscita dai trasformatori F.R. è pressoché quadra e risulta quindi molto

adatta per essere raddrizzata e filtrata (figura 4).

A pari valori della capacità di filtro, rispetto all'alimentazione con tensione sinusoidale si ottiene un ripple (residuo di C.A.) molto inferiore ad una resistenza interna molto più bassa che si traduce in una stabilità della tensione continua nei confronti delle variazioni di carico molto buona.

Il ripple risulta inferiore rispetto al caso di alimentazione sinusoidale perché il condensatore di filtro si scarica in un tempo più breve.

La stabilizzazione è migliore perché il rapporto tra valore massimo V_M e il valore medio V_m della tensione quasi quadrata rettificata è inferiore al rapporto che caratterizza la tensione sinusoidale rettificata.

Se la tensione "stabilizzata" da un trasformatore ferrisonante deve alimentare un carico in C.A. che richiede una forma d'onda praticamente sinusoidale si fa seguire al trasformatore un filtro passa basso che attenua le armoniche e ripristina una forma d'onda quasi sinusoidale (figura 6).

Tornando a parlare di alimentatori in C.C., un alimentatore basato su un trasformatore a ferrisonanza risulta di per sé dotato di una caratteristica tensione di uscita (V_0), corrente d'uscita (I_0) del tipo riportato in figura 7 in cui si vede come la corrente di uscita " I_0 " è auto-limitata ad un certo valore massimo che dipende dalle caratteristiche del trasformatore ferrisonante.

In caso di sovraccarico o al limite di corto circuito il coefficiente di sovratensione "Q" del

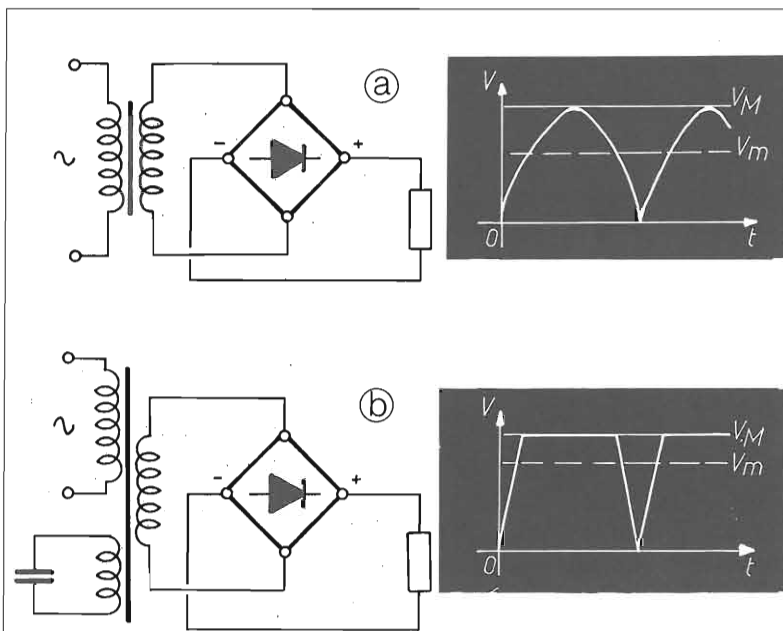


figura 4: a) Alimentatore con trasformatore convenzionale senza filtro capacitivo e relativa forma d'onda sul carico.
b) Alimentatore con trasformatore ferrisonante senza filtro capacitivo e relativa forma d'onda sul carico.

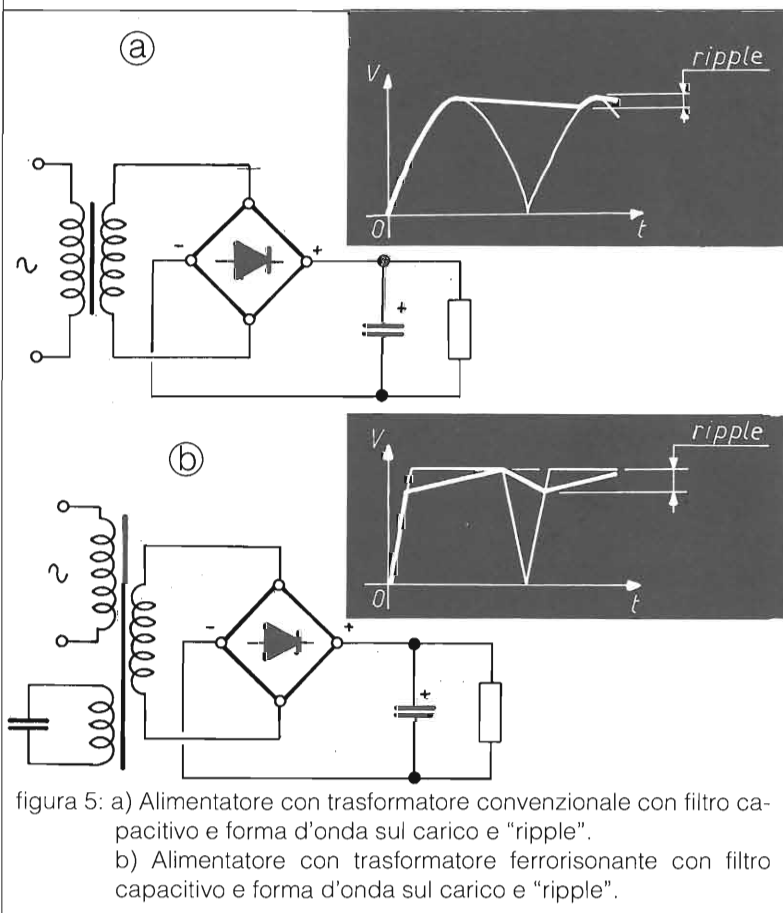


figura 5: a) Alimentatore con trasformatore convenzionale con filtro capacitivo e forma d'onda sul carico e "ripple".
b) Alimentatore con trasformatore ferrisonante con filtro capacitivo e forma d'onda sul carico e "ripple".

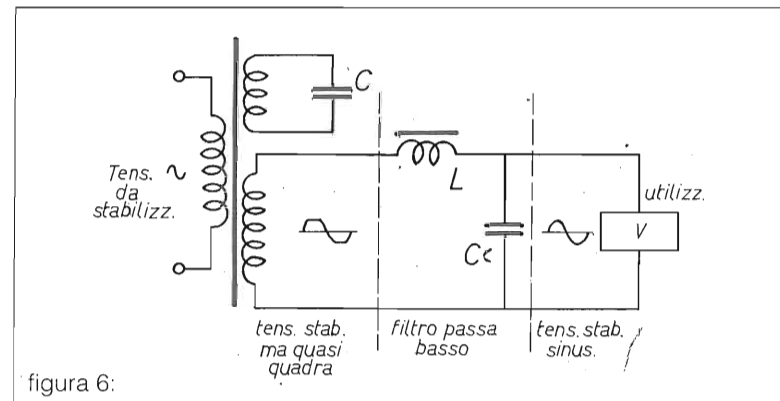


figura 6:



figura 7: La curva a tratto continuo si riferisce ad una tensione di alimentazione al primario di 220 V (tensione nominale di targa del trasformatore), la curva 1 si riferisce a una tensione di alimentazione primaria di 220V + 20%, la curva 2 è relativa alla alimentazione 220V - 20%.

circuito risonante parallelo formato dal secondario del trasformatore e del condensatore "C" cade al di sotto del valore minimo necessario per mantenere l'oscillazione e la tensione in uscita diminuisce e scende a zero.

Un ulteriore vantaggio offerto dal trasformatore ferrisonante impiegato in alimentatori C.C è che non si possono verificare picchi di sovratensione in uscita.

Questa caratteristica permette di evitare l'uso di protezioni di tipo "crowbar" (figura 8) in uscita.

L'affidabilità degli alimentatori in C.C. ferrisonanti è quindi molto elevata perché mancando la necessità di usare cir-

La corrente assorbita dalla rete di alimentazione da un trasformatore F.R. tende a rimanere pressoché costante indipendentemente dalla corrente erogata al carico dall'avvolgimento secondario.

È l'angolo di fase ϕ cioè lo sfasamento tra tensione e corrente primaria (e pure il $\cos. \phi$ fattore di potenza) a variare in funzione del carico.

Quando il trasformatore funziona a vuoto (cioè senza carico) la corrente di alimentazione è praticamente tutta reattiva (cioè sfasata di poco meno di 90 gradi rispetto alla tensione) mentre a pieno carico il $\cos. \phi$ è tipicamente di 0.97 che corrisponde ad un angolo di sfasamento di 14 gradi.

È importante ricordare che il corretto funzionamento di un trasformatore a ferrisonanza dipende dalla frequenza di alimentazione che deve essere uguale o molto prossima a quella caratteristica del circuito risonante secondario, pertanto questi trasformatori e gli alimentatori che ne fanno uso possono funzionare con una sola frequenza di alimentazione.

Ne consegue che apparec-

cuiti di protezione contro le sovracorrenti e le sovratensioni questi risultano costruiti usando pochissimi componenti e la probabilità che si verifichi qualche guasto risulta così molto bassa.

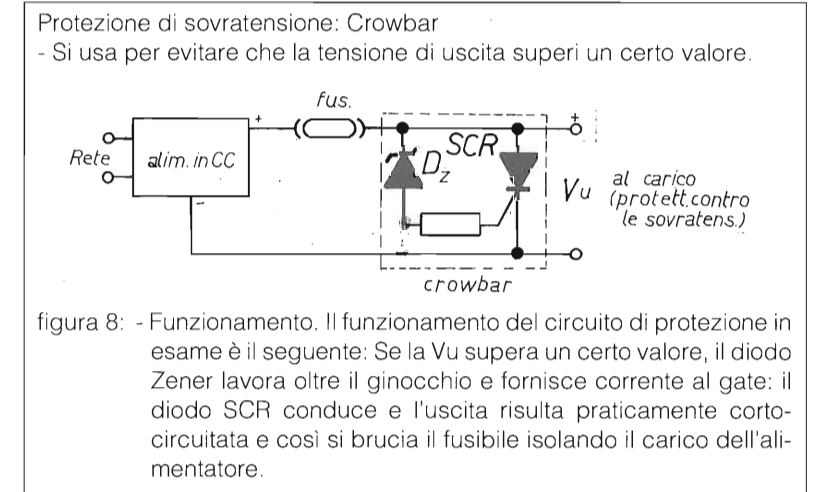


figura 8: - Funzionamento. Il funzionamento del circuito di protezione in esame è il seguente: Se la V_u supera un certo valore, il diodo Zener lavora oltre il ginocchio e fornisce corrente al gate: il diodo SCR conduce e l'uscita risulta praticamente cortocircuitata e così si brucia il fusibile isolando il carico dell'alimentatore.

- Principio di funzionamento dell'SCR:



figura 9 - SCR: diodo normale + elettrodo di controllo (gate), se non arriva corrente al gate, il diodo non conduce (interruttore aperto) appena la corrente di gate raggiunge un certo valore, il diodo conduce (interruttore chiuso). Il fusibile si sceglie con una corrente nominale uguale alla corrente nominale tipica del carico da proteggere dalle sovratensioni.

chiature costruite per la frequenza di 50 Hz, standard europeo non possono funzionare a 60Hz (standard americano) e viceversa.

Inoltre la tensione d'uscita dei trasformatori a F.R. è direttamente proporzionale alla frequenza di alimentazione e quindi essi devono essere alimentati da linee con frequenza stabile (esempio rete ENEL) o con INVERTER controllati in frequenza.

In pratica una variazione di frequenza dell'1% provoca una variazione nella tensione secondaria dell'ordine dell'1.5%.

Diversi costruttori di alimentatori destinati ad impieghi OEM (Original Equipment Manufacturer) cioè ad aziende che comprano pronta una unità alimentatrice in C.C. e poi la inseriscono in apparecchiature di loro costruzione, hanno in catalogo alimentatori realizzati con trasformatori a Ferro-risonanza.

Oltre alla KEPCO, ditta U.S.A. già citata in questo lavo-

POWER SUPPLY has ferroresonant transformer



3 HE high and 15 TE wide, the Ferropac 70 power supply unit delivers 24V/3A nominally with a regulation of 2V for a 25-100% load variation and $\pm 1\%$ for a $\pm 10\%$

line variation. The ripple is 0.5V. It is intended for motor drives, relays, lamps and other applications where moderate regulation is required. It may be overloaded or shorted. It has a hold-up feature of 10ms due to the resonance circuit. The Ferropac program includes 300, 500 and 800W sizes. Output is 24V and other voltages are available upon request. **Oltronix Labor AG, Grillenweg 4, 2504 Biel, Switzerland, (032)424445 34637.**

EPN 5444 Enter this number on your Reader Service Card for free detailed information

figura 10: da EPN, June, 85, n. 6

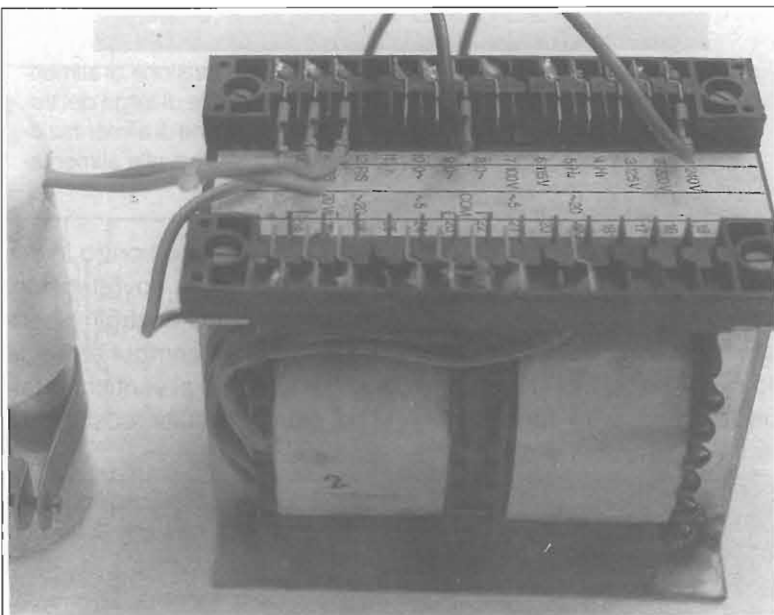


foto 2: Alimentatore con trasformatore a F.R. Alim. 120 tipo 2, 5V 1A di costruzione Olivetti, si noti il trasformatore F.R. extrapiatto che viene montato direttamente sulla piastra a C.S. e, sulla sinistra, il condensatore di risonanza C unito al trasformatore per mezzo di un telaio in materiale plastico.

L'avvolgimento a sinistra, contrassegnato 1, 2, 3, 4 è il primario; a destra, separati dallo shunt magnetico che "divide" in due parti il nucleo, gli avvolgimenti secondari risonante e secondario di B.T. Il circuito elettronico del "regolatore lineare di tensione" usa un 723/L123 e un 2N 3055.

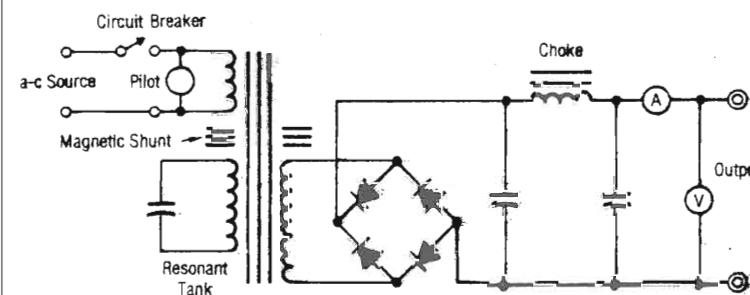
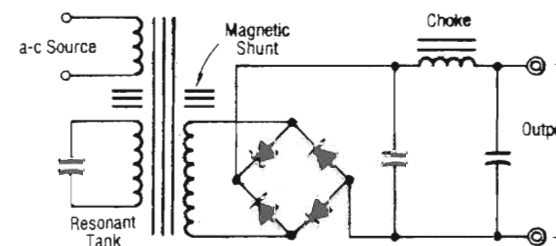
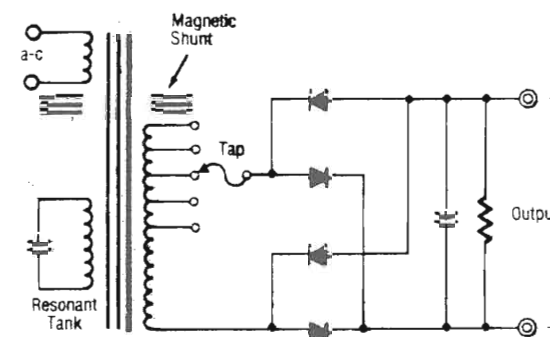
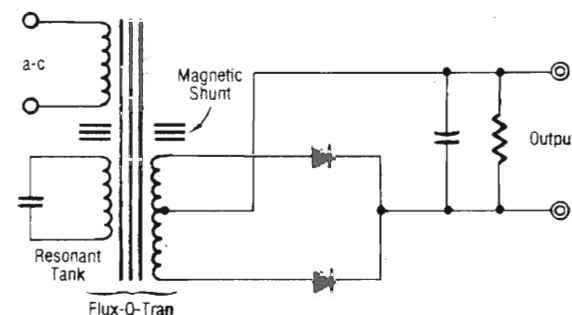


figura 11: Tipologie circuitali tipiche degli alimentatori ferrorisonanti prodotti dalla KEPCO


ro, si può ricordare la Oltronix che proprio nel numero 6, June 1985 di EPN (Electronic Product News) ha pubblicato una inserzione relativa ad una famiglia di alimentatori F.R. in c.c. da 24V con potenza di 300, 500 e 800 W (figura 10).

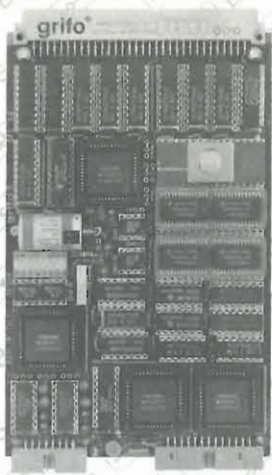
Gli alimentatori di questo tipo hanno uno schema interno riconducibile alle tipologie visibili in figura 11 e garantiscono nella versione con tensione di uscita di 24V una stabilità di due volt. per variazioni della corrente assorbita dal carico dal 25% della corrente max. al 100% e una regolazione, sempre della tensione d'uscita, dell'±1% per variazioni nella tensione di rete del ±10%.

Questi alimentatori si usano generalmente per avere un'alimentazione centralizzata pre-regolata che viene poi distribuita alle varie schede a circuito stampato che costituiscono l'apparecchiatura e in queste piastre avviene la stabilizzazione e la regolazione "fine" della tensione per mezzo di regolatori integrati "on board" del tipo 7812, 7912, LM 317, L200.

Bibliografia

- 1) Appunti di elettronica, pag. 112, Elea SpA Olivetti Formazione/Consulenza, cod. 09007.
- 2) Kepco Power Supply Catalog & Handbook, 146-1402.
- 3) Hubscher, Klaus, Pfluger, Appelt, Fondamenti di elettronica e materiali elettrici, La Scuola, Brescia 1982.
- 4) Hubscher, Szapanski, Elettronica Generale, La Scuola Brescia 1983.

Per il controllo e l'automazione industriale famiglia di schede composta da: 17 diverse CPU - 100 schede periferiche - operanti sul BUS industriale 



GPC® 80

General Purpose Controller Z 80
Non occorre sistema di sviluppo.
512 Kbyte di RAM-EPROM.
Completamente CMOS 5V 95 mA a 6 MHz



GPC® 65

General Purpose Controller 6501
Non occorre sistema di sviluppo.
Monitor-Debugger, BASIC, FORTH, in ROM.

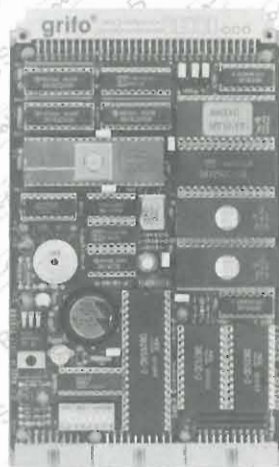


MADE IN ITALY

PE 300

IL SUPERVELOCE

Programmatore di EPROM e Monochip
Programma la 2764A in 8 secondi e la 27011 in 128 secondi. Previsto per Monochip tipo 8748, 8749, 8751, 8755, 8741, ecc.




GPC® F2

General Purpose Controller 8052 BASIC
Non occorre sistema di sviluppo.
EPROM Programmer incorporato.
Monitor Debugger Trace, FORTH, BASIC in ROM



40016 San Giorgio di Piano (BO) - Via Dante, 1 - Tel. 051-892052
Telex 510198 p.p. bo I - grifo Fax 051 - 893661

grifo®

GPC®  grifo® sono marchi registrati della grifo®

L'ACCHIAPPAVERMI CON SORPRESA

Roberto Capozzi

Con l'arrivo dell'estate torna il desiderio di uscire a godersi lunghe giornate all'aria aperta e, con il favore del clima, per molti viene il momento di dedicarsi allo sport della pesca.

Per questi pescatori stagionali, non abituati a fare la spesa quotidianamente nel negozio di caccia e pesca, è pronta una bella sorpresa, nel momento in cui, dopo un anno, si ripresentano nel negozio per l'acquisto del *filetto sotto forma di lombrico*.

Il povero pescatore, ignaro della triste sorte a lui riservata, si presenta dicendo:

Buon giorno, vorrei delle esche.

Le vanno bene dei Lombrichi?, domanda il *macellaio*.

Sì, certo ribadisce il pescatore.

Ne bastano un centinaio? Propone il macellaio

Sì, possono bastare, risponde il pescatore.

Dopo aver incartato il *filetto*, viene presentato un conto di lire 9.000.

Il pescatore, lì per lì rischia uno svenimento, ma poi con fare da *abitué* paga il dovuto, pensando a quanti pesciolini rossi avrebbe potuto comperare per suo figlio con la cifra appena pagata.

Così, il nostro pescatore parte con la sporta piena di *filetto*, sognando: chissà, dopo tutto, con della carne così costosa potrei anche prendere un pesce gatto!

Su!, non avviliti, caro pescatore, la scienza ti viene in aiuto.

Dai laboratori di Passatina, ecco l'ultima stupidissima creazione, che però funziona!...

Il circuito è un generatore di tensione alternata piuttosto elevata e per questo motivo se ne consiglia un uso attento, un montaggio accurato e opportunamente isolato.

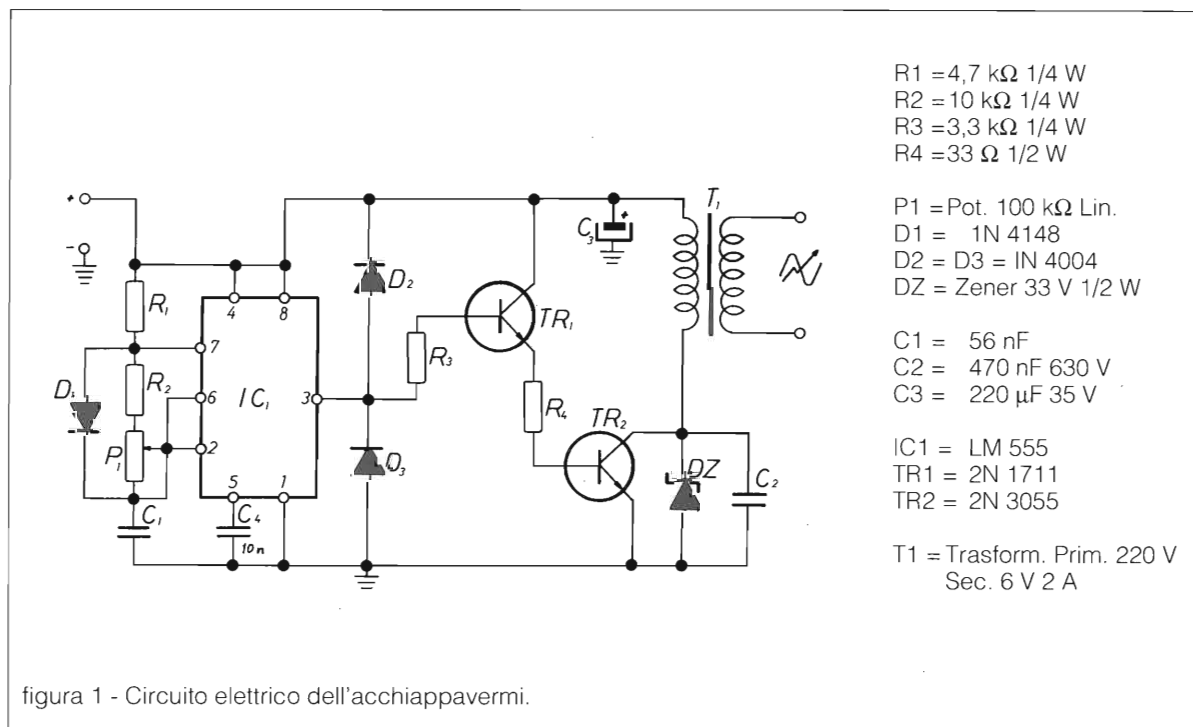


figura 1 - Circuito elettrico dell'acchiappavermi.

In funzione della tensione che verrà dispersa nel terreno, si consiglia di calzare scarpe in gomma, ben isolate e durante la raccolta del lombrico, usare solamente una mano per la raccolta dello stesso, mantenendo l'altra fuori contatto dal terreno e meglio ancora sarà se si provvederà a calzare la mano con un guanto isolato.

Premetto che il fatto che venga proposto un aggeggio atto a stanare i lombrichi, non significa che ne sia consentita l'azione di dare a questi corrente elettrica e tantomeno la loro raccolta.

Circuito elettrico

Il generatore è composto da un oscillatore (IC1), la cui frequenza viene regolata tramite P1 da 160 Hz a 1800 Hz, e la cui regolazione determina l'efficacia della scossa elettrica.

L'uscita di IC1 pilota un amplificatore in corrente atto all'eccitazione del secondario del trasformatore T1, alla cui uscita si ottengono 340 volt ac.

L'uscita, sul primario del trasformatore, andrà collegata a due cavi terminanti con due picchetti (possibilmente di rame), che andranno piantati nel terreno per una profondità variabile da 10 a 30 cm e ad una distanza variabile da 50 a 150 cm, in funzione dell'umidità del terreno.

Il circuito verrà alimentato, tramite batterie a stilo, con una tensione di 18 volt.

Se non siete interessati alla cattura del lombrico, potete comunque costruire tale circuito e usarlo come generatore di luce di emergenza, applicando ad esso un tubo al neon (vedi note).

Buon divertimento a tutti!

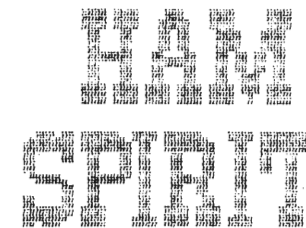
Da misurazioni di resistenze di terra ho constatato valori di resistenza molto diversi a secondo del tipo di terreno: per esempio in un terreno erboso sono stati piantati due picchetti per una profondità di 10 cm e distanti tra loro 20 cm ed è stata misurata una resistenza di 1,8 k Ω ; poi, distanziando i picchetti a 50 cm, la resistenza saliva a circa 500 k Ω .

Le prove di resistenza del terreno si rendono importanti in quanto, come nell'esempio sopra esposto, una resistenza di 1,8 k Ω risulta troppo bassa per la potenza disponibile del generatore e per questo motivo, per non sovraccaricarlo e di conseguenza disporre di tutta la tensione erogabile, non si dovranno mai avere resistenze, tra i due picchetti, inferiori a 10 k Ω .

Note

Per l'accensione di un tubo NEON fino ad una potenza di 20W, si dovrà diminuire l'alimentazione, portandola a 12V.

IK4 GLT
MAURIZIO MAZZOTTI
Via Arno, 21
47030 S. MAURO PASCOLI (FO)
Tel. (0541) 932072



GOLOSITÀ ELETTRONICHE A LARGO SPETTRO

RADIO - COMPUTER - STRUMENTI - ANTENNE - CB - GM - ECC. ECC.

SUPERRICEVITORE

Ci siamo Ragazzi! Con questa puntata di HAM SPIRIT si conclude la serie di tutti gli schemi elettrici e delle basette dei circuiti stampati per la costruzione del superricevitormegagalattico iniziato nel novembre scorso.

Colgo l'occasione per ringraziare quanti mi hanno sostenuto in quest'impresa con consigli, suggerimenti, rilevazione di errori e perchè no, fornitura di materiali a volte difficili da reperire specialmente per me che abito in un modesto centro distante dalle grandi città fornite di ogni ben di Dio elettronico.

Bene, ora mi rimbocco le maniche e attacco subito con:

L'ALIMENTATORE

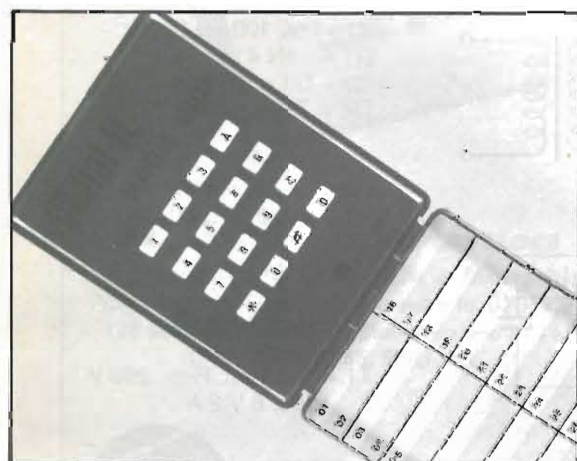
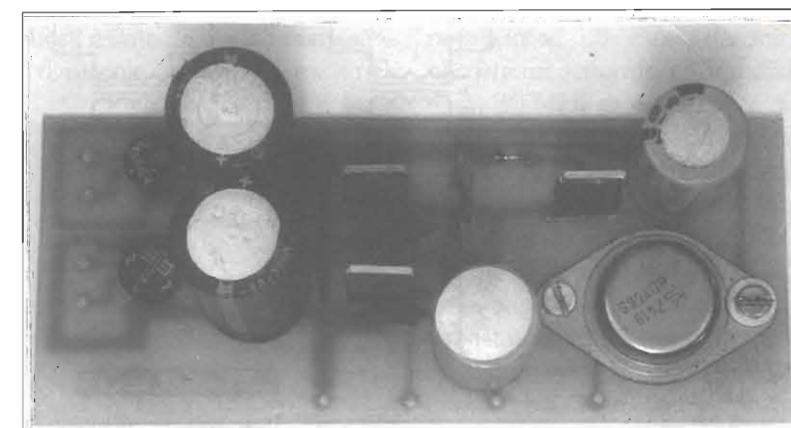
Le tensioni stabilizzate sono: due positive, una a 15 e l'altra a 18 volt e una negativa a 15 volt. Ho usato di proposito due trasformatori, uno più grande per le positive ed uno più piccolo per le negative (vedi foto). La ragione di questo è dovuta al fatto che mentre per le positive viene richiesta una certa corrente, per la

negativa si richiedono solo pochi milliamperere. Quindi non trovo giustificato l'uso di un trasformatore grande il doppio e sfruttato a metà! Ad ogni modo ognuno si regoli come meglio crede in funzione al "ciarpame nel cassetto" dei componenti che si ritrova in casa.

L'unica particolarità degna di commento, su questo semplice alimentatore è data dal diodo D3 collegato in serie al terminale di massa dello stabilizzatore REG 2. La ragione di questo diodo è data dal fatto che in uscita a REG 2 dobbiamo avere una tensione

di 0,7 volt in più di quella nominale in quanto questi 0,7 volt vengono "mangiati" dalla giunzione base/emettitore di Q1. In tal modo le uscite a +15 e -15 volt vengono ad essere perfettamente uguali. L'uscita a +18 volt interessa solo la basetta 1 del generatore di rampa multiplexata (SWEEP).

Il ricevitore richiede anche una tensione di +5 volt per gli integrati TTL, la riduzione a 5 volt è affidata ad un ulteriore regolatore posto sulla basetta di multiplexazione che pilota i displays di sintonia.

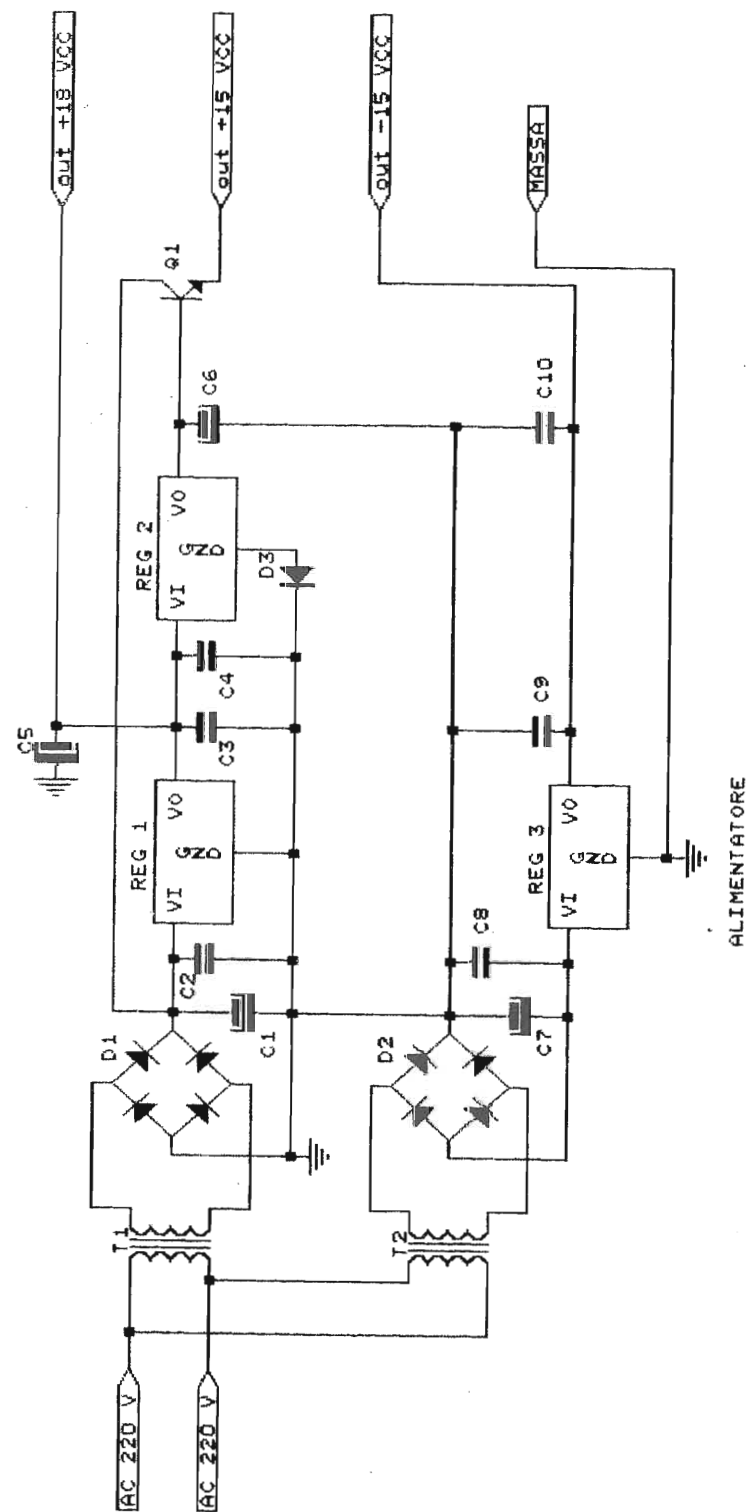


ELETTRA

ZONA INDUSTRIALE GERBIDO
CAVAGLIÀ (VC) - TEL. 0161/966653

TASTIERA DTMF L. 50.000
da taschino

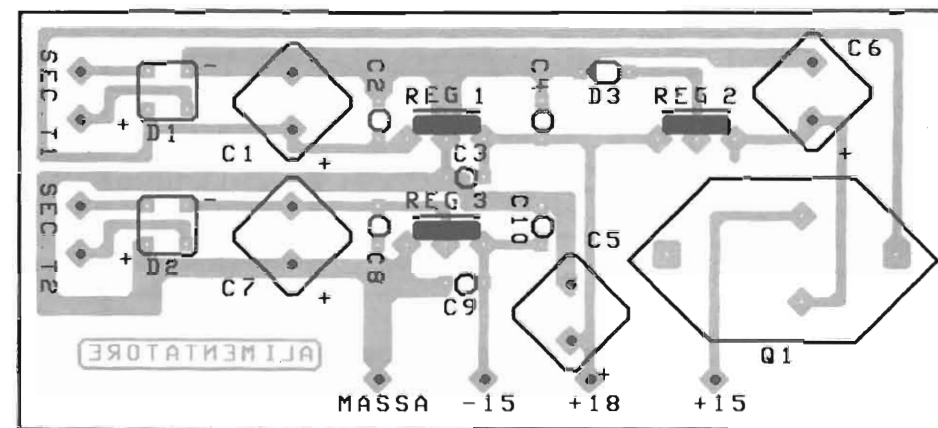
12 TONI + A-B-C-D
AUTOALIMENTATA
USCITA ALTOPARLANTE



C1/C7 = 2200 μ F 40 V
 C2/C3/C4/C8/C9/C10 = 100 nF
 C5/C6 = 470 μ F 35 V
 D1/D2 = diodi a ponte 80 V 3 A

D3 = 1N914
 REG 1 = L7818
 REG 2 = L7815
 REG 3 = L7915

Q1 = BDY56S oppure 2N3055
 T1 = prim 220 V sec. 20 V 2 A
 T2 = prim 220 V sec. 18 V 200 mA



Nel prototipo per T2 è stato usato un 18V 500mA ma è sprecato!

Consiglio SEMPRE di partire da una tensione alternata superiore a quella nominale in uscita livellata e stabilizzata, questo oltre a scongiurare "ingincchiamenti" dell'alimentazione sotto picchi improvvisi dovuti a circuiti che lavorano con fronti d'onda molto ripidi (logiche TTL, generatore SWEEP), garantisce anche un miglior livellamento quindi tensione pulita ed esente da ronzii alternati.

I copiosi condensatori da 100 nF possono sembrare un eccesso, ma nel nostro caso è meglio cercare di sopprimere al massimo il rumore a frequenze elevate dato dai regolatori di tensione, non dimentichiamo che il ricevitore in oggetto è in grado di ricevere da quasi zero Hz fino a 30 MHz e sarebbe un peccato interpretare il rumore generato dai regolatori come una emissione ad onde lunghe.

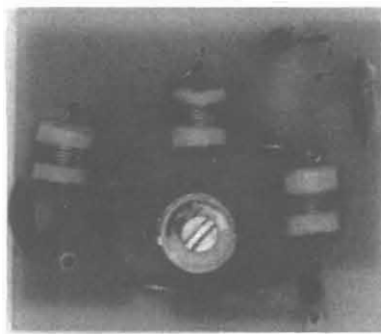
IL FILTRO A 30 MHz

In seguito a disperate telefonate da parte di molti Lettori che si sono trovati in difficoltà nel

reperimento del filtro a cristalli a 30 MHz alloggiato nella basetta di 1^a e 2^a conversione ho pensato di far cosa gradita progettando un semplice filtro LC sostitutivo.

Ovviamente la selettività non è quella di un filtro a quarzi, però dal momento che ulteriori circuiti selettivi a 10,7 MHz concorrono a garantire un'ottima selettività in media frequenza, posso garantirvi che, a prove fatte, il risultato finale non ne viene a soffrire e le perdite di inserzione non sono superiori a quelle introdotte dal filtro originale.

Come potete osservare dallo schema, il filtro si avvale di tre circuiti accordati facenti capo a L1, L2 e L3 l'accoppiamento fra questi è dato da due condensatori di piccola capacità C7 e C8 nel



prototipo del valore di 1,8 pF.

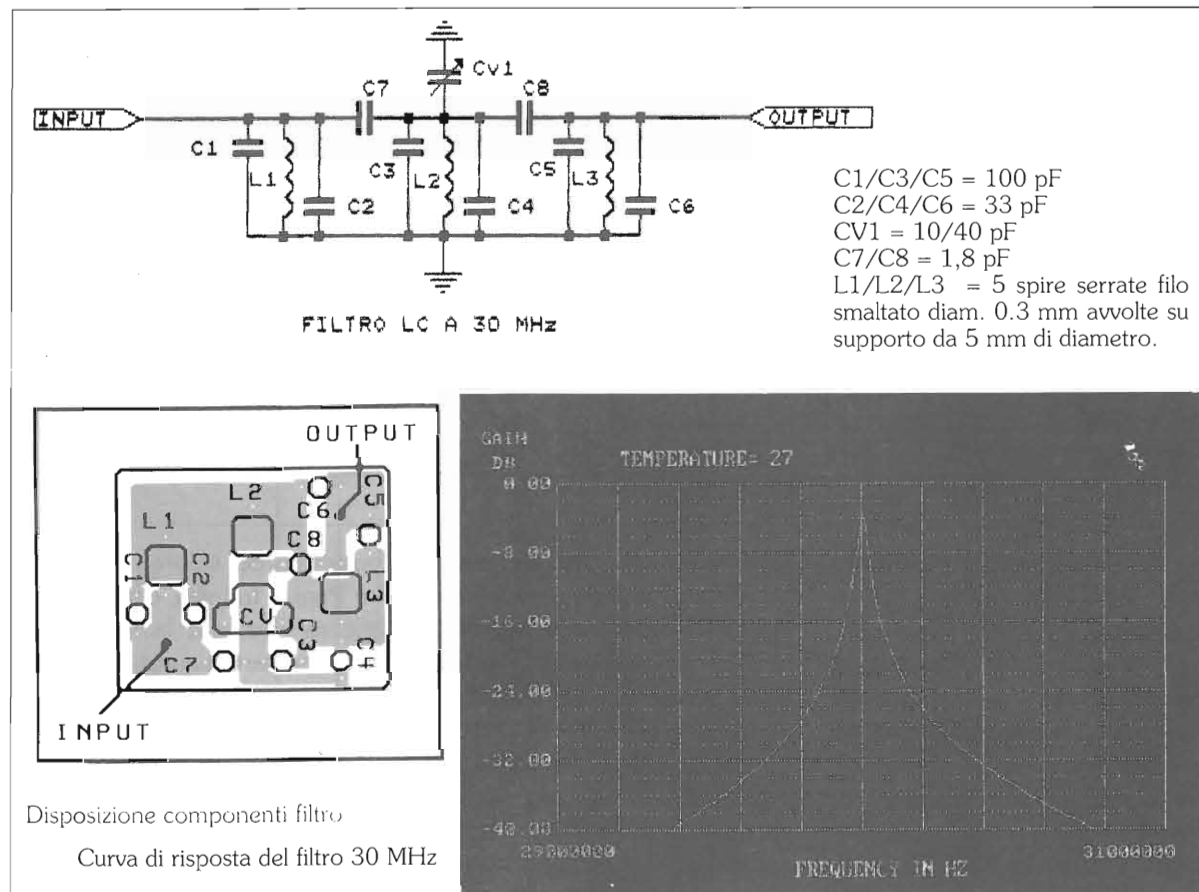
Penso tuttavia che si possa ancora stringere la banda passante portando questi condensatori a 1pF senza compromettere troppo le perdite d'inserzione.

La basetta è stata concepita con dimensioni tali da occupare lo stesso spazio del filtro a cristalli per cui, una volta assemblata, può essere direttamente saldata nei corrispondenti fori di input/output e massa della basetta citata.

Per l'uso di questo filtro occorre variare i valori delle resistenze R13 e R14 da 560 Ω a 470 k Ω .

Noterete che il filtro, una volta alloggiato nella sua sede, "vedrà" CV2 in parallelo ad L1 e CV3 in parallelo ad L3. Per la taratura occorre un generatore RF puntato su 30 MHz esatti iniettato sul source di Q3 e una sonda rivelatrice con voltmetro o meglio oscilloscopio puntata sul drain di Q6.

La regolazione di CV2, CV3 e CV1 (CV1 del filtro, non CV1 della basetta del convertitore!) è abbastanza critica per cui occorreranno diversi "smanettamenti" alternati sui diversi compensatori prima di giungere ad un risultato



ottimale.

Con le induttanze da 170 μ H la risonanza a 30 MHz avviene con circa 160pF (capacità totale comprensiva anche della capacità data dai compensatori).

Potrebbe essere difficile reperire condensatori di valore adeguato per cui ho pensato di alloggiare sulla basetta filtro DUE condensatori in parallelo ad ogni induttanza in modo da poter arrivare comodamente alla capacità voluta per somma di capacità.

I valori dell'elenco componenti si riferiscono al prototipo (vedi foto).

ATTENZIONE, è assolutamente indispensabile bloccare le spire con dell' ATTACK o del CHEMICIAK (resine cianoacriliche) e una volta saldate sulla piastrina devono essere ulterior-

mente incollate alla vetronite per avere garanzia di taratura costante nel tempo.

Riassunto delle puntate precedenti

NOVEMBRE 1988

Circuiti presentati: Base dei tempi + Piastra base di multiplexazione + 6 basette verticali per gli switch elettronici

DICEMBRE 1988

Circuiti presentati: Pulsantiera di sintonia + Programmatore UP/DOWN

GENNAIO 1989

Circuiti presentati: Divisore programmabile + Displays

FEBBRAIO 1989

Circuiti presentati: PLL e VCO

MARZO 1989

Circuiti presentati: 1^a e 2^a conversione

APRILE 1989

Circuiti presentati: Generatore di rampa multiplexato

MAGGIO 1989

Circuiti presentati: Rivelatori AM, FM, SSB e bassa frequenza

GIUGNO 1989

Circuiti presentati: Gruppo AF con diversi FRONT-END

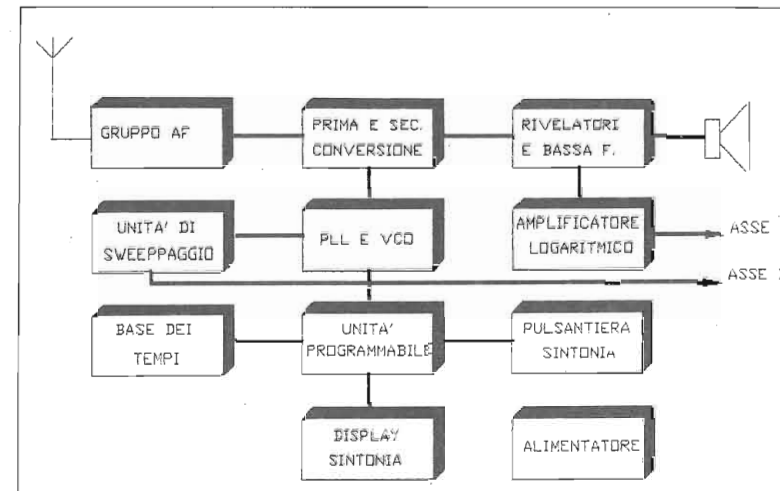
LUGLIO/AGOSTO 1989

Circuiti presentati: Alimentatore + Filtro a 30 MHz sostitutivo

A questi circuiti può essere aggiunto l'amplificatore logaritmico apparso a pag. 59 su E.F. dell'OTTOBRE 1988 qualora si volesse sfruttare il ricevitore come "panoramico" per avere letture oscillografiche direttamente in decibel.

SINTESI A BLOCCHI

Il segnale captato dall'anten-



na prescelta viene sintonizzato e preamplificato, GRUPPO AF, per passare al modulo di PRIMA E SEC. CONVERSIONE per ottenere la giusta selettività richiesta per AM e FM.

Il modulo successivo comprende i RIVELATORI E BASSA FREQUENZA, su questa basetta è montato un ulteriore filtro per

stringere la selettività a valori idonei alla demodulazione in SSB e CW.

La prima conversione si avvale di un oscillatore esterno PLL e VCO che viene pilotato a sua volta o dall'UNITA' PROGRAMMABILE per la normale sintonia o dall'UNITA' DI SWEEPAGGIO per la ricezione panorami-

ca; l'AMPLIFICATORE LOGARITMICO è facoltativo, l'oscilloscopio no!

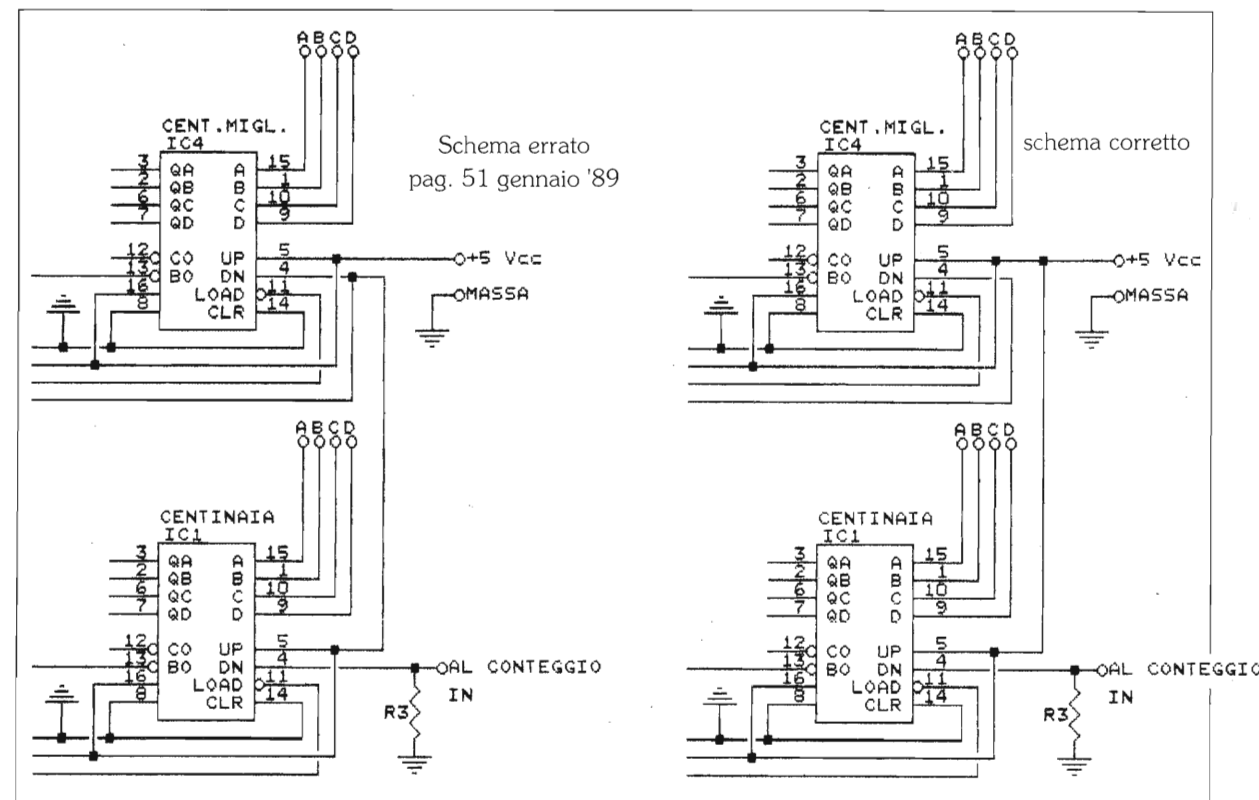
Qualora non interessasse la ricezione panoramica si può omettere l'unità di sweepaggio.

L'UNITA' PROGRAMMABILE e la BASE DEI TEMPI servono l'aggancio del PLL e VCO e il DISPLAY SINTONIA, quest'ultimo comprende il display vero e proprio e il modulo di multiplexazione. Le informazioni sulla programmazione della frequenza da ricevere vengono immesse sull'UNITA' PROGRAMMABILE attraverso la PULSANTIERA DI SINTONIA. L'ALIMENTATORE ovviamente serve ad alimentare tutti i moduli.

ERRATA CORRIGE

(Oh mio diodo mi pento dei miei peccatodi!)

NOVEMBRE 88



Pagina 74 e pagina 76 le didascalie della base dei tempi e quelle di figura 3 sono invertite.

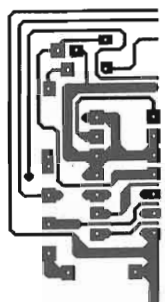
GENNAIO 89

Pagina 51 correggere lo schema elettrico come da prospetto, i piedini interessati sono il 4 e il 5 di IC4; il circuito stampato non contiene errori.

Pagina 52 didascalia: -Disposizione display FND70-; correggere con:

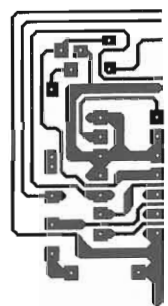
Disposizione display FND507.

Pagina 53 prima colonna, riga



pag. 94 febbraio '89

Circuito errato



Circuito corretto

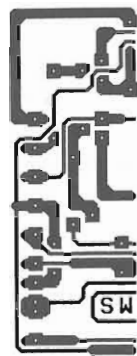
10 : FND500; correggere con FND507

FEBBRAIO 89

Pagina 94 circuito stampato PLLVCO: il piedino 3 di IC1 risulta sconnesso; correggere come da nuovo dettaglio.

APRILE 89

Pagina 91 circuito stampato SWEEP: IC1 non ha il positivo connesso mentre un terminale di P4 (quello che deve essere colle-



pag. 91 aprile '89

Circuito errato



Circuito corretto

gato a R21) risulta connesso al positivo); correggere come da nuovo dettaglio.

MAGGIO 89

Pagina 1 seconda colonna, riga 19: MC1469; correggere con MC1496.

Mi auguro di non aver commesso altri errori, tuttavia per ogni qualsiasi vostra perplessità potete approfittare in qualsiasi momento del mio numero telefonico, è il minimo che possa fare.

INDIRIZZI UTILI PER LA COMPONENTISTICA.

Filtri e singoli quarzi:
LEM laboratorio costruzione quarzi
via Pavia 3 MILANO Tel 02-8353598.

Filtri a quarzo identici al prototipo. Larghezza di banda $\pm 7,5 - 10,7$ MHz:

ELETTRA - zona ind. Gerbido - Cavaglia, VC - Tel. 0161-966653
TPE COSTRUZIONE QUARZI
via Meucci 1A - 40017 San Giovanni in Persiceto Tel. 051-824427

Componenti diversi:

GR Elettrotecnica s.r.l.
via Grazioli 18/20/22 ROMA
Tel. 06-3598112

G.R. Electronics
viale Italia 3 LIVORNO Tel. 0586-802147

PANELETTRONICA S.R.L.
via Lugli 4 - 40121 BOLOGNA
RUC Elettronica s.n.c.

viale Ramazzini 50 B - 42100 Reggio Emilia Tel. 0522-485255

ANTENNE CONSIGLIABILI

Per onde extralunghe usare una buona presa di terra e collegarla al bocchettone d'antenna, si può usare come presa di terra: quella dell'impianto elettrico, un filo collegato alle tubazioni dell'acquedotto, un filo collegato alle tubazioni del termosifone.

Per onde lunghe e medie usare un'antenna a quadro, vedi pag. 72 E.F. febbraio 88, pag. 39 E.F. marzo 89. Per onde corte vedi MAIL BOX pagg. 67/68/69 E.F. marzo 89.

ACCESSORI CONSIGLIATI

Interfaccia per ricevere FAX, TELEFOTO, METEO pag. 73 E.F. luglio/agosto 88. Modem per RTTY, ASCII, AMTOR, CW pag. 47 E.F. settembre 88.

Con questo Amici miei passo ai saluti ed agli auguri di buone vacanze, ci rivediamo a settembre con.... beh, una bella sorpresa, lo giuro!

uniden® PRO-310e

Ricetrasmittitore CB 27 MHz
AM - 40 ch. - 4W max
Numero di omologazione:
DCSR/2/4/144/06/305759/
0028832 del 18.06.88



Ricetrasmittitore portatile CB a 40 canali, compatto e maneggevole, con microfono incorporato. Controllo di squelch e di volume, possibilità di accedere direttamente al canale 9, selettore dei canali. Potenza commutabile da 4 W a 1 W. Unitamente all'apparato vengono fornite anche un'antenna (completa di cavo e base magnetica) e una presa di alimentazione a 12 Vcc per accendisigari.

Il tutto è contenuto in un'apposita borsa in simil pelle, che ne fa un kit molto comodo e adatto per le emergenze improvvise.

Accessori in dotazione



MELCHIONI ELETTRONICA

Reparto RADIOCOMUNICAZIONI

Via P. Colletta, 37 - 20135 Milano - Tel. (02) 57941 - Telex Melkio I 320321 - 315293 - Telefax (02) 55181914



Per i Lettori di FLASH Elettronica
25 CARTOLINE
riproducenti gli apparati che hanno fatto la storia della Radio
per sole Lit. 5.000

Non inviare denaro
Spedizione in contrassegno

RAI RADIO
TELEVISIONE
ITALIANA



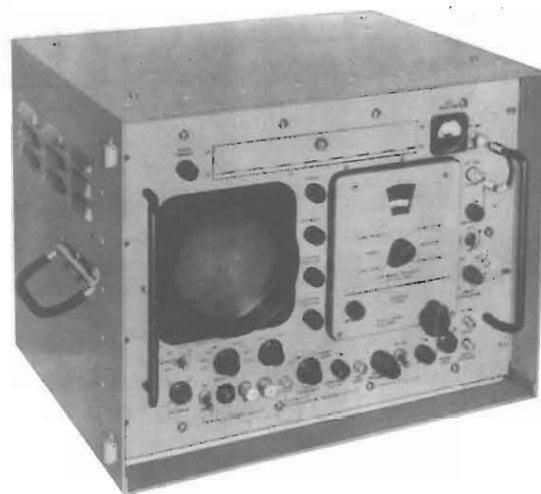
GIUSEPPE SCRIBANI
VIA GIUSEPPE VERDI, 16 - 10124 TORINO - TEL. (011) 8800-88074455
FAX (011) 830679 - PARTITA IVA 00925091001

TS - 1379U ANALIZZATORE DI SPETTRO RICEVITORE PANORAMICO

- Gamme 2 + 31 MC
- Spazzolamento 150 CPS + 30 KC
- Input 50 Ohms
- Attenuatore Ingresso 0 + 50 dB.
- Sensibilità piena deflessione 1 Millivolt

Apparato multiuso, marker interno, possibilità di VFO esterno e di estensione di frequenza

Adatto in modo speciale per la messa a punto della SSB: portante, bande laterali, due toni, ronzio, ecc.



in ottime condizioni

DOLEATTO snc

**Componenti
Elettronici**

V.S. Quintino 40 - 10121 TORINO
TEL. 011/511.271 - 543.952 - FAX 011/534877
Via M. Macchi, 70 - 20124 MILANO
Tel. 02-669.33.88

MILANO - Apertura: 8.30 + 12.30
TORINO - Apertura: 8.30 + 12
14.30 + 18.30

DAL LUNEDÌ
AL VENERDÌ

DE CIRCUITA STAMPATA FABRICANDI ARTE

GiuseppeLuca Radatti, IW5BRM



Con questo articolo ho intenzione di trattare, una volta per tutte, i problemi concernenti la realizzazione di un circuito stampato, da un punto di vista sia chimico-fisico che pratico realizzativo in modo da mettere in grado ognuno di capire a fondo il processo e ottimizzarlo a proprio piacimento.

Ancora oggi, per molti amatori, la fotoincisione di un circuito stampato è considerata più un'arte che una scienza.

In questa sede non verrà trattata tutta la parte relativa al disegno del master e tutte le varie tecniche di stesura del fotoresist, in quanto molti ne hanno già parlato anche su questa stessa Rivista.

Verranno dati, invece, numerosi consigli e formule su tutti quei processi che vanno dal semplice decapaggio iniziale del rame fino alla asportazione del fotoresist residuo passando per lo sviluppo e l'incisione.

Se l'argomento interesserà (come spero), in un prossimo articolo si potrà parlare di tutti i processi collaterali quali la metallizzazione chimica o elettrolitica del rame, la metallizzazione dei fori ecc.

Non me ne vogliano i chimici puri se commetterò qualche inesattezza nell'esposizione dei

vari processi, occorre tenere presente lo scopo di questo articolo, ossia imparare a "Fabricare" in casa un circuito stampato con i migliori risultati senza, peraltro, prendersi una laurea in chimica.

Dopo questa breve premessa, partiamo subito con il primo problema che si affronta nella realizzazione di un circuito stampato e cioè la pulizia della basetta:

De cuprum circuiti stampati decapandi arte

Le basette ramate comunemente adoperate per i circuiti stampati, vuoi che siano di vetronite oppure di bachelite oppure di teflon, portano sempre uno strato protettivo sulla superficie del rame.

Tale strato, prima di applicarvi il fotoresist, deve venire asportato.

Per fare questo, sono stati

proposti vari metodi.

Il primo, che è il più semplice e il più economico (anche se il più faticoso) consiste nello strofinamento della basetta con paglietta di ferro o con carta abrasiva finissima.

Se il rame è particolarmente ossidato (basette acquistate per 1.000 lire il kg alle fiere) può essere necessario parecchio olio di gomito per portare a compimento l'impresa.

Numerose varianti a questo processo, a base di detersivi sgrassanti sono state proposte un po' ovunque.

Un metodo molto semplice che non richiede strofinamenti vari è il seguente:

1 — Si sgrassa la superficie della basetta con un batuffolo di cotone imbevuto nell'acetone.

2 — La si immerge nella seguente soluzione, a temperatura ambiente, per circa 2 o 3 minuti o, comunque, fino a decapaggio completo:

ELETRONICA
FLASH

- Acido Cloridrico (HCl) 33% cc 500
- Acqua q. b. a cc 1000

La temperatura della soluzione non è critica anzi, più la soluzione è calda, minore sarà il tempo necessario al decapaggio completo.

L'acido cloridrico è reperibile in commercio a diverse concentrazioni che oscillano tra il 36-37% (reagente alla massima concentrazione per laboratori di analisi) e il 5-10% (acido per pulire i gabinetti).

Ricordo che l'acido cloridrico è corrosivo e i suoi fumi sono dannosi anche per inalazione.

Raccomando, pertanto, la massima attenzione durante l'uso di tale prodotto.

La soluzione descritta è molto duratura e molto economica.

Dopo il bagno in questa soluzione, la basetta deve essere risciacquata accuratamente ed è pronta per la stesura del fotoresist.

Non pubblico formule di fotoresist positivi in quanto molto complesse ed economicamente svantaggiose rispetto ai prodotti commerciali.

Un bagno che, invece, può essere realizzato in casa è lo sviluppo.

De fotoresistem sviluppandi arte

Le soluzioni di sviluppo reperibili in commercio, sono abbastanza care, per cui, realizzandole in casa, si risparmia parecchio.

Fino a non molto tempo fa, erano in voga alcuni sviluppi

basati su solventi organici (toluolo, xilolo ecc.) che, oggi, sono stati praticamente abbandonati in quanto molto cari e pericolosi (facilmente infiammabili).

Oggi, il 99% dei fotoresist utilizzati, lavora con sviluppi in soluzione acquosa.

Una soluzione molto facile e veloce è la seguente:

- Potassio Idrossido (KOH) gr. 10
- acqua q. b. a cc 1000

L'idrossido di potassio (o potassa caustica) può essere sostituito qualora non fosse facilmente reperibile, con l'idrossido di sodio (NaOH) o soda caustica, che dir si voglia, tenendo presente che 5 parti in peso del primo corrispondono a 3,6 parti in peso del secondo.

Entrambi i prodotti, oltre ad essere caustici al contatto con la pelle, sono anche tossici per ingestione e pericolosi per gli occhi (ne parleremo accuratamente in seguito), quindi estrema cura deve esser posta per evitare danni.

Sono, inoltre, fortemente igroscopici (ossia assorbono l'umidità dall'aria) quindi, devo-

no essere conservati in sacchetti di plastica o comunque in recipienti di materiale plastico chiusi ermeticamente.

Oltre ad assorbire l'umidità, assorbono anche l'anidride carbonica dell'aria con la quale reagiscono formando carbonato di sodio (se si tratta di NaOH) o di potassio (se si tratta di KOH).

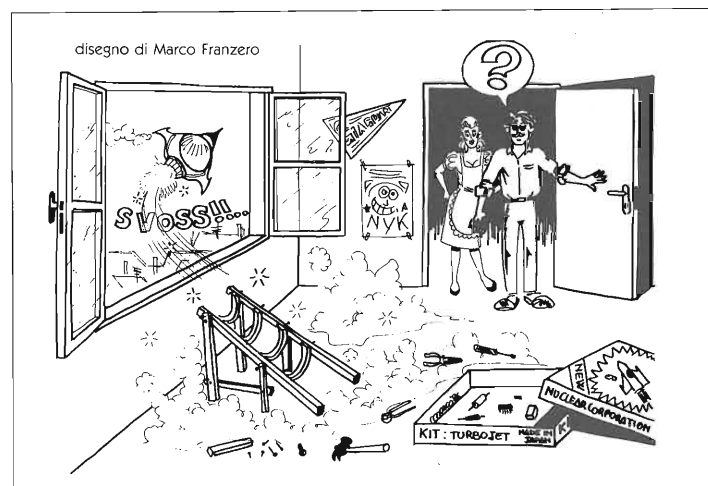
Questo fenomeno interessa solo gli strati superficiali delle singole scaglie o perle (la soda è reperibile allo stato solido sotto forma di scaglie o perle).

Questo fatto non causa alcun effetto sull'efficacia del bagno, quindi, lo si può tranquillamente trascurare.

La reazione di soluzione della soda in acqua, sviluppa una notevole quantità di calore, quindi, attenzione...

Il tempo di sviluppo, varia notevolmente in relazione al tipo di fotoresist impiegato, al suo spessore e al tempo di esposizione.

Personalmente uso il fotoresist CS 710 e il tempo di sviluppo si aggira sui 4 minuti (esposizione con lampada a luce di WOOD da 175W a circa 4 cm dalla basetta).



L'agitazione durante lo sviluppo deve essere energica in modo che a contatto con il resist si trovi sempre soluzione fresca.

Per altri tipi di fotoresist, il bagno può risultare troppo concentrato o troppo diluito, quindi è necessario aggiustare la diluizione con l'esperienza.

Personalmente tutti i resist da me usati non hanno mai dato alcun problema con questo bagno, tuttavia...

La soluzione, una volta usata può essere riutilizzata alcune volte anche se, personalmente, consiglio di usare sempre soluzione fresca.

Un buon metodo, che uso con successo da svariati anni, consiste nel preparare una soluzione di NaOH o KOH molto concentrata e diluire di volta in volta il quantitativo necessario per approntare la soluzione d'uso che, una volta usata, viene gettata via.

La preparazione di una soluzione concentrata di NaOH, è abbastanza pericolosa vuoi per la forte causticità del prodotto, vuoi per il notevole calore generato durante lo scioglimento.

Raccomando, pertanto di non utilizzare altri recipienti al di fuori di BECKER di vetro PIREX (di quelli che possono essere messi anche sul fuoco), di sciogliere la soda in acqua poco alla volta dando tempo alla soluzione di raffreddarsi (se necessario immergere il becker in una bacinella contenente acqua e ghiaccio) e di non superare concentrazioni del 50% (500 grammi di NaOH in acqua fino ad un volume di un litro), sebbene la solubilità teorica del NaOH sia pari al 200% circa (2

kg di NaOH in un litro di acqua).

La soluzione concentrata così preparata, deve essere conservata in bottiglie di plastica con tappo ermetico.

Il costo del bagno di sviluppo è irrisorio in quanto con un kg di soda caustica (reperibile in commercio per 3-4000 lire) si ottengono oltre 100 litri di soluzione pronta per l'uso...

Dopo aver visto lo sviluppo, entriamo nel vivo del processo con:

De circuita stampata incidendi arte

L'incisione di un circuito stampato, spesso viene trascurata dagli hobbisti, mentre è proprio qui che, in buona parte, si determina la qualità del circuito.

Le soluzioni di incisione sono diverse, vediamole una per una e analizziamone i pregi e i difetti.

1 — Cloruro Ferrico

Prima di iniziare a parlare di questo prodotto, vorrei chiarire che quello che alcuni autori (spesso abbastanza quotati) chiamano percloruro ferrico, in realtà non esiste.

Il Ferro esiste, infatti, oltre allo stato metallico (numero di ossidazione pari a 0) sotto forma di ione bivalente Fe^{2+} o ione trivalente Fe^{3+} per cui i due possibili cloruri, sono il cloruro ferroso Fe^{2+} e il cloruro ferrico Fe^{3+} .

Tutti gli autori che parlano di percloruro ferrico, in realtà, parlano di cloruro ferrico.

Il cloruro ferrico è un agente molto usato specialmente dagli

amatori.

Il meccanismo di reazione chimica è abbastanza complesso, e si basa fondamentalmente su tre reazioni di ossido-riduzione (che per facilitare la comprensione verranno espresse in forma ionica):

- 1 — $Cu + Fe^{3+} \rightarrow Cu^{+} + Fe^{2+}$
- 2 — $Cu + Cu^{2+} \rightarrow 2Cu^{+}$
- 3 — $Cu^{+} + Fe^{3+} \rightarrow Cu^{2+} + Fe^{2+}$

Le prime due reazioni si svolgono sulla superficie del rame, mentre la terza nel mezzo della soluzione.

Come è possibile vedere dalla prima equazione, il rame metallico (numero di ossidazione = 0) viene ossidato a ione rameoso (numero di ossidazione +1) dallo ione ferrico (Fe^{3+}) il quale, a sua volta, si riduce ad ione ferroso (Fe^{2+}).

Nel mezzo della soluzione, però, lo ione rameoso appena formatosi (Cu^{+}) reagisce nuovamente con lo ione ferrico per ossidarsi a ione rameico (Cu^{2+}), mentre lo ione ferrico si riduce a ione ferroso.

Lo ione rameico, tuttavia, è capace anch'esso di ossidare il rame metallico (equazione 2) che passa da Cu a Cu^{+} mentre, il Cu^{2+} si riduce anch'esso a Cu^{+} .

Come si vede, lo ione ferrico non è il solo responsabile della ossidazione del rame, ma solo inizialmente (soluzione fresca esente da ioni Cu).

Alcuni studiosi hanno calcolato che in un bagno esaurito al 30%, il 40% del rame metallico viene ossidato dallo ione rameico e il 60% da quello ferrico, mentre quando l'esaurimento del bagno è pari al 50%, l'80% del

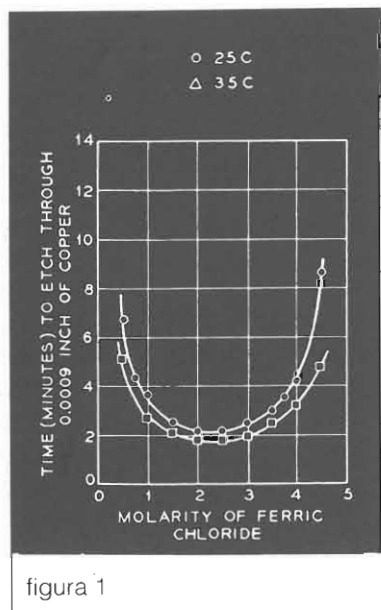


figura 1

rame metallico viene ossidato dal Cu^{++} e solo il 20% dal Fe^{+++} .

Nella figura 1 è possibile vedere un grafico riguardante la velocità di incisione di uno stampato (tempo impiegato per asportare uno strato di rame pari a 35 microns) in funzione della concentrazione della soluzione espressa in moli per litro.

Per passare dalla forma moli/l a quella gr/l è sufficiente una semplice proporzione ricordando che una mole di cloruro fer-

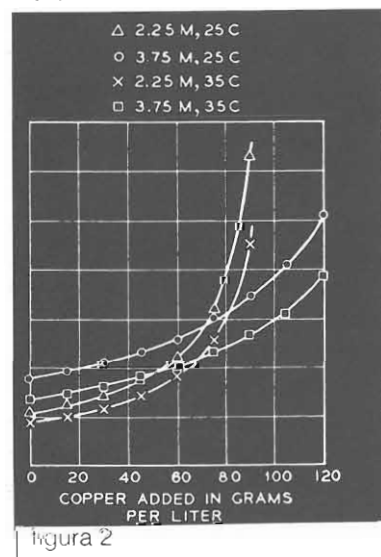


figura 2

rico corrisponde esattamente a 162 gr.

Come si vede, la soluzione ideale è quella 2.25M (leggi 2.25 molare), quindi, il "melius abundare quam deficere" non è vantaggioso.

Nella figura 2 è visibile, invece, un altro dato particolarmente interessante ossia, il tempo di incisione della soluzione in funzione della quantità di rame asportata e contenuto nella soluzione stessa sotto forma di ione.

Il grafico è stato tracciato per due soluzioni 2.25M e 3.75M alle due temperature di 25° e 35°C facilmente ottenibili in casa senza troppi problemi.

Unendo i dati dei due grafici si ricava che la soluzione 2.25M è più veloce di quella 3.75M fino ad una concentrazione di rame di 65 g/l.

Dal momento che 65 g/l di rame dissolto rappresentano un bel po' di piastre incise, personalmente consiglio una soluzione 2.25M che, rispetto a quella 3.75M è anche più economica (anche il portafogli vuole la sua parte...).

La composizione di un bagno di incisione al cloruro ferrico; pertanto, non può che essere la seguente:

- Cloruro Ferrico FeCl_3 gr365
- Acqua q.b. a ml. 1000

Nella formula appena data, la quantità di cloruro ferrico è riferita alla sostanza anidra ossia non contenente acqua di cristallizzazione.

Nel caso si utilizzi il cloruro ferrico cristallizzato con acqua occorre impiegare una quantità superiore.

Attenzione, quindi, alla formula del prodotto che si acquista.

Il cloruro ferrico, quando viene sciolto in acqua si idrolizza quasi completamente, quindi, la soluzione finale è fortemente acida (pH molto basso).

Attenzione, quindi nel manipolare la soluzione.

Anche per questa soluzione è indispensabile usare (nella preparazione) solo ed esclusivamente recipienti e attrezzi di vetro (meglio se di vetro Pyrex) oppure di plastica, ma, per nessun motivo, di metallo.

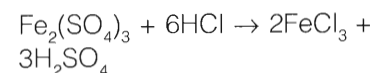
Uno degli svantaggi di questa soluzione è quello di macchiare i vestiti in maniera abbastanza seria.

Attenzione, quindi, alle ire familiari.

La qualità del prodotto ottenuto mediante incisione con cloruro ferrico è molto buona e i fenomeni di subscaivamento delle piste, dato il relativamente breve tempo di reazione, sono, pertanto, molto limitati.

Il cloruro ferrico, può, a volte, essere difficile da reperire e, allora, può essere preparato in casa partendo da solfato di ferro e acido cloridrico.

La reazione è la seguente:



La formula da utilizzare in questo caso è, quindi:

- Solfato ferrico $\text{Fe}_2(\text{SO}_4)_3$ gr. 449
- Acido cloridrico 36% gr. 683
- Acqua q.b. ml 1000

Anche in questo caso occorre tenere presente la con-

centrazione dell'acido cloridrico prima di procedere alla reazione.

Nella formula appena data si usa il solfato ferrico e non il più comune solfato ferroso.

Occorre prestare, anche qui, la massima attenzione durante l'acquisto dei prodotti chimici.

Contrariamente a quanto affermano altri autori, la soluzione di incisione contenente cloruro ferrico, non può essere rigenerata mediante semplice aggiunta di agenti ossidanti come il sodio ipoclorito, l'acido nitrico o il perossido d'idrogeno (acqua ossigenata).

Utilizzando questi metodi, la soluzione effettivamente si rigenera (ossia lo ione Fe^{++} viene ossidato a ione Fe^{+++}), tuttavia il tempo di incisione aumenta notevolmente in quanto non si elimina lo ione rame presente in soluzione.

Nella letteratura specifica sono stati proposti numerosi metodi di rigenerazione della soluzione mediante precipitazione del rame o sua deposizione elettrolitica e successiva ossidazione dello ione ferroso a ione ferrico.

Personalmente non ritengo giustificabile in termini di risparmio la rigenerazione della soluzione in quantità hobbistiche tuttavia, se qualche lettore fosse veramente interessato, potremo parlarne in un successivo articolo.

2 — Cloruro Rameico

Il cloruro rameico CuCl_2 può ossidare il rame metallico del circuito da incidere tramite la seguente equazione di ossidazione:



L'ossidazione del rame metallico (Cu) a ione rameoso (Cu^+) è operata dallo ione rameico (Cu^{++}) che, a sua volta, si riduce anch'esso a ione rameoso.

Teoricamente sarebbe sufficiente, per l'uso proposto, una semplice soluzione di cloruro rameico, tuttavia, così facendo, si ottengono scarsi risultati.

Il motivo di questo è da ricercarsi nella forte tendenza del cloruro rameoso a disproporzionarsi in cloruro rameico e rame metallico.

Se, però, nella soluzione c'è un eccesso di ione Cloro, lo ione rameoso vien stabilizzato e reso solubile come cloruro complesso secondo la seguente reazione:



dove n può essere 2 e/o 3.

L'eccesso di ione cloro nella soluzione, può essere ottenuto mediante semplice aggiunte di

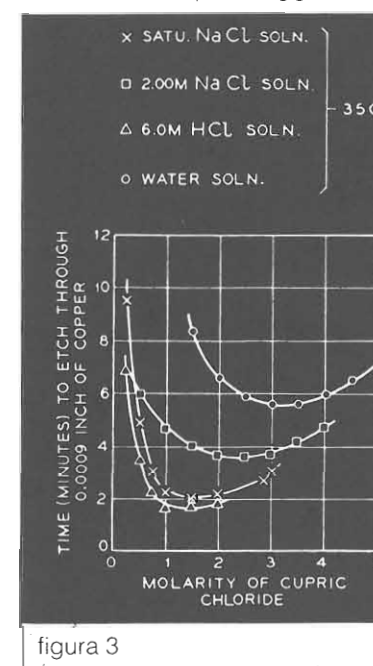


figura 3

acido cloridrico oppure mediante aggiunta di semplice Cloruro di Sodio (sale da cucina) oppure di cloruro di Ammonio (NH_4Cl).

La figura 3 mostra la velocità di incisione in funzione della molarità del cloruro rameico.

Come si può vedere, a parità di temperatura (35°C) il tempo di azione varia notevolmente a seconda della presenza di ione Cloro o meno.

A soluzione ideale sembra quella contenente CuCl_2 , 2M in soluzione satura di NaCl , insieme a quella contenente HCl 6M.

Nella letteratura del settore, si parla anche di una soluzione ancora più veloce della prima contenente solo 1.7M di CuCl in soluzione satura di cloruro di ammonio (NH_4Cl).

Questa soluzione è stata da me provata, tuttavia non la ritengo vantaggiosa rispetto alle prime due in quanto il piccolo incremento di velocità è a scapito di un costo molto superiore.

Nella figura 4 è visibile il

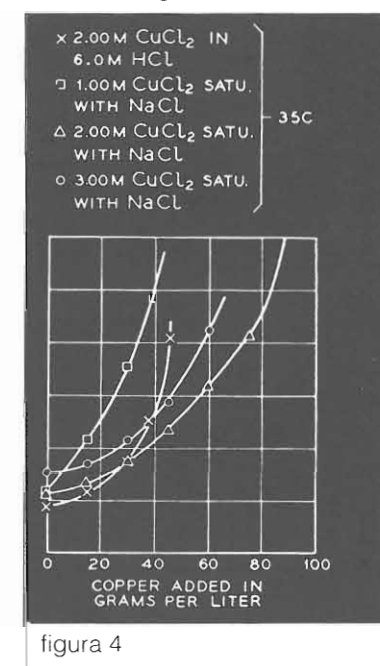


figura 4

grafico relativo all'incremento del tempo di attacco a seconda della quantità di rame asportato presente in soluzione.

La capacità di tollerare alte quantità di rame asportato, è, per questo bagno, inferiore a quella dei bagni al cloruro ferrico, tuttavia questo bagno offre notevoli vantaggi rispetto al precedente.

In particolare:

- Non macchia i vestiti
- Può essere rigenerato senza troppe difficoltà.
- Costa meno in quanto per la sua preparazione, oltre che dal cloruro rameico o dal rame metallico si può partire anche dal solfato di rame.

La formula ottimale, quindi, di un bagno di incisione al cloruro rameico è la seguente:

- Cloruro rameico CuCl_2 gr. 269
- Sol. sat. di NaCl q.b. ad 1l

Anche qui, le quantità si riferiscono ai prodotti anidri.

La soluzione satura di NaCl è ottenuta sciogliendo in un litro di acqua calda quanto più cloruro di sodio (sale da cucina) è possibile ossia si deve aggiungere il cloruro di sodio e mescolare con una bacchetta di vetro o di plastica fino a che il sale non si scioglie più e lo si vede depositare sul fondo.

Si lascia quindi raffreddare fino a temperatura ambiente e si separa il deposito dal liquido travasando quest'ultimo in altro recipiente.

Volendo invece preparare la soluzione con acido cloridrico si deve usare la seguente formula:

- Cloruro rameico CuCl_2 gr 269
- Acido cloridrico 36% gr 607

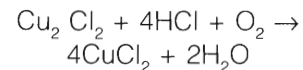
— Acqua fino ad 1l

Come al solito occorre tenere in considerazione la diluizione dell'acido cloridrico utilizzato che, come è già stato detto, è presente in commercio in varie concentrazioni.

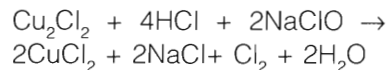
Quest'ultima soluzione è praticamente veloce quanto la precedente (differenza trascurabile per i fini pratici), ma più semplice da preparare, quindi è quella che consiglio (e quella che uso regolarmente).

La rigenerazione del bagno al cloruro rameico è possibile e molto più semplice di quella della soluzione di cloruro ferrico.

La soluzione in questione, è in sé e per sé una soluzione semirigenerativa, infatti, mediante insufflazione di aria atmosferica (gorgogliamento) e aggiunta di acido cloridrico, lo ione rameoso viene ossidato a ione rameico secondo la seguente reazione:



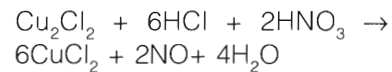
Questa ossidazione è, peraltro, possibile anche mediante aggiunta di opportuni agenti ossidanti tra cui l'ipoclorito di sodio (varechina) NaClO secondo la seguente reazione:



Lo svantaggio di questo ossidante è quello di liberare gas Cloro che non è bene venga inalato (molto irritante) e quindi richiede che l'operazione venga fatta all'aria aperta.

Un altro reagente che può essere utilizzato per ossidare lo

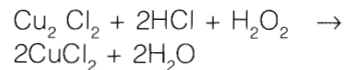
ione Cu^+ a ione Cu^{++} è l'acido che agisce in questa maniera:



Anche in questo caso è bene non inalare il prodotto gassoso (NO) che si forma dalla reazione.

Un altro agente ossidante che può essere impiegato per i nostri scopi che, pur essendo abbastanza caro ha il vantaggio di non liberare gas tossici, è l'acqua ossigenata.

Il suo meccanismo di reazione è il seguente.



Tutti i metodi di rigenerazione fin qui descritti, tuttavia, presentano uno svantaggio.

Lo ione Cu^+ che si ossida a Cu^{++} proviene sia dalla riduzione del Cu^{++} a Cu^+ durante la reazione con Cu (reazione di incisione) sia dalla ossidazione del Cu a Cu^+ ad opera del Cu^{++} .

In altre parole la soluzione aumenta in concentrazione.

Questo non è un vantaggio (come altri autori hanno affermato) in quanto come è visibile nei due grafici riportati in precedenza, il tempo di incisione aumenta anche se non di molto.

È pertanto necessario provvedere ad una diluizione della soluzione allo scopo di mantenere la concentrazione di ione rame più o meno costante.

Dal momento che non si può conoscere a priori quanto rame asportato è presente in soluzione (a meno di non possedere un attrezzato laboratorio di

analisi chimica quantitativa), è consigliabile effettuare la rigenerazione del bagno solo quando esso è completamente esaurito ossia quando non attacca più il rame.

La soluzione 2.25M completamente esaurita contiene, pertanto, 4.5 Moli di ione Cu in quanto 2.25 erano inizialmente presenti e 2.25 sono state asportate dalle basette incise.

Il processo di rigenerazione si articola in due fasi:

— Nella prima fase, lo ione Cu^+ viene ossidato a ione Cu^{++} mediante aggiunta alla soluzione di una certa quantità di agente ossidante e di acido cloridrico.

— Nella seconda fase, invece, viene aggiunta acqua alla soluzione fino a portarla ad un volume doppio della soluzione originale (se era stato appron-

tato un litro di soluzione, dopo la rigenerazione il volume della soluzione è pari a due litri) allo scopo di riportare la concentrazione di ione rameico (Cu^{++}) ai valori normali (2.25M).

Vediamo, quindi i vari processi:

Nel caso si usi l'acido nitrico (HNO_3) occorre aggiungere alla soluzione:

- Acido Nitrico 63% gr 300
- Acido Cloridrico 36% gr 911

Nel caso si usi l'acqua ossigenata:

- Acqua ossigenata 33% (120 volumi) gr 463
- Acido Cloridrico 33% gr 911

Nel caso si usi l'ipoclorito di Sodio:

- Sodio Ipoclorito gr 670
- Acido Cloridrico 33% gr 442

Mentre nel caso si decida per la rigenerazione mediante gorgogliamento di aria:

- Acido cloridrico 33% gr 442

In quest'ultimo caso occorre far gorgogliare aria nella soluzione per almeno due o tre ore agitando continuamente la soluzione.

È importante prestare la massima attenzione qualora si usi l'ipoclorito di sodio (varichina) alla liberazione del gas cloro e nel caso dell'acido nitrico, alla liberazione dell'ossido di azoto.

Al termine della operazione di rigenerazione, occorre diluire la soluzione mediante aggiunta di acqua fino ad un volume

Può essere installato facilmente ed in pochi minuti sulla vostra automobile.

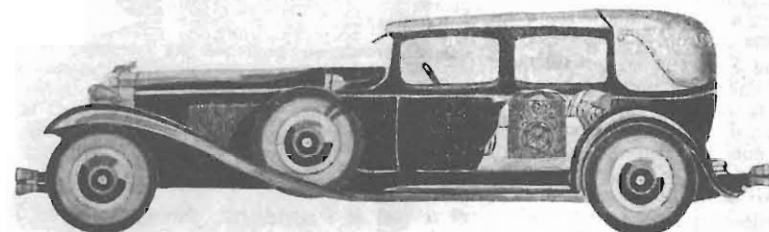
Speciali resistenze per annullare il disturbo delle scintille, delle candele e del magnete.

Il "CRESCENT", equivale a due apparecchi, ma costa molto meno.



... *Amarcord...*

L'autoradio del 1933.



Chiedete

INFORMAZIONI

DETTAGLI

PREZZI

MILANO - Via Porpora, 16
TORINO - Piazza Castello (Portici)

Comm. AUGUSTO SALVADORI ROMA { Via della Mercede, 34
Via IV Novembre, 158AA

doppio di quello iniziale (2l nel caso si era partiti da un litro di soluzione esaurita).

È molto importante che durante la fase di rigenerazione l'agitazione sia sempre molto energica allo scopo di facilitare il processo.

È, inoltre, profondamente sconsigliato di eseguire la rigenerazione in recipienti chiusi (ad esempio bottiglie) in quanto la pressione dei gas che si formano potrebbe far saltare il tappo.

Il processo di rigenerazione può essere eseguito quante volte si vuole senza problemi.

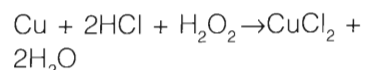
La peculiarità di questa soluzione di aumentare in quantità dopo la rigenerazione è economicamente utile per i gruppi di hobbisti in quanto le spese iniziali per la preparazione del primo litro di soluzione possono venire recuperate in un tempo relativamente breve.

3 — Acqua ossigenata.

L'acqua ossigenata, specie se ad alto numero di volumi (stavo per dire di ottani) è un potente ossidante capace di attaccare il rame nel giro di pochi minuti.

Una semplice soluzione di acqua ossigenata non è, però, da sola sufficiente a portare a termine l'operazione.

In presenza, invece, di un acido forte (ad esempio HCl) la reazione avviene molto velocemente secondo lo schema seguente:



La formula di un bagno di incisione all'acqua ossigenata

è, pertanto, la seguente:

- Acqua ossigenata 33% (120 volumi) gr. 103
- Acido cloridrico 36% gr. 203
- Acqua q.b. a cc 1000

Qualora non fosse reperibile l'acqua ossigenata a 120 volumi (personalmente uso acqua della Carlo Erba reperibile in qualunque negozio di prodotti chimici) si può utilizzare acqua ossigenata avente un numero inferiore di volumi avendo, però, l'accortezza di aumentare le dosi in proporzione.

Ricordo che l'acqua ossigenata concentrata è un prodotto estremamente caustico e, quindi, deve essere maneggiato con cura.

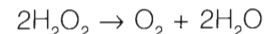
Il tempo di incisione è valutabile attorno agli 0,5-4 minuti essendo fortemente dipendente dalla temperatura e dall'agitazione del bagno.

Con un'agitazione abbastanza energica non dovrebbe essere difficile ottenere tempi di sviluppo dell'ordine del minuto.

Questa soluzione che è estremamente economica ha, però alcuni svantaggi.

In particolare:

— La vita della soluzione è breve in quanto l'acqua ossigenata, in soluzione di HCl è instabile e tende a decomporsi a ossigeno e acqua secondo la seguente reazione:

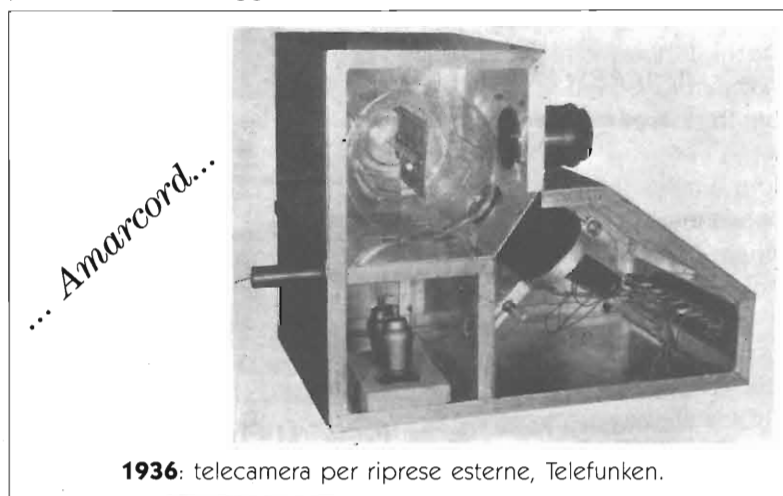


per cui, la soluzione una volta approntata, non può essere conservata per lungo tempo.

— Per lo stesso motivo, non può essere rigenerata.

Personalmente consiglio l'uso di questa soluzione nel caso si debbano incidere grosse quantità (10-20) di stampati ove una soluzione veloce ed economica è auspicabile, oppure di preparare la quantità necessaria di volta in volta.

Una necessità del genere è capitata a me dopo la pubblicazione su queste pagine del converter per ricezione TV via satellite che ha spinto numerosi lettori a chiedermi lo stampato... (N.d.R. l'ho fatto solo per fare un piacere al direttore, non sono attrezzato per grossi volumi, quindi non fate più richieste simili).

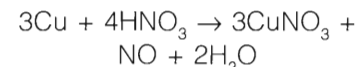


1936: telecamera per riprese esterne, Telefunken.

4 — Acido Nitrico

L'acido nitrico (HNO_3) è un potente ossidante con il quale il rame reagisce violentemente specie se l'acido è concentrato per ossidarsi a ione rameico (Cu^{++}).

La reazione tra il rame metallico e l'acido nitrico è la seguente:



Questa reazione specie se l'acido è concentrato porta ad un notevole sviluppo di calore per cui deve essere condotta in un recipiente apposito di vetro Pirex.

Il prodotto gassoso della reazione \rightarrow (NO) è un gas rosso arancio abbastanza tossico anch'esso di odore caratteristico.

La soluzione per l'incisione di circuiti stampati all'acido nitrico non è molto raccomandabile in quanto molti fotoresist non resistono bene a tale acido a seconda della sua concentrazione.

Chi volesse provare può sciogliere 100 cc di HNO_3 63% in acqua fino ad 1 litro.

Qualora si ottenessero buoni risultati, la concentrazione di acido può essere aumentata diminuendo così il tempo di reazione, mentre se si nota la tendenza ad asportare anche le parti coperte da fotoresist, la concentrazione dell'acido deve essere ridotta.

Personalmente sconsiglio l'uso di questa soluzione per l'incisione in quanto troppo critica da mettere a punto e priva di ogni vantaggio rispetto alle altre.

Una applicazione interessante è invece la rimozione totale del rame da una basetta per utilizzarla ad esempio come isolatore.

Molti usano la vetronite priva di rame per spaziare correttamente bobine di grosse dimensioni (specie nei lineari HF) o come semplici isolatori.

Per queste applicazioni può essere raccomandabile l'uso dell'acido nitrico.

L'immersione di una basetta in acido nitrico concentrato porta al discioglimento del rame nel giro di pochi secondi (roba da 007 provare per credere).

Ricordo, tuttavia, che l'acido nitrico è un acido estremamente corrosivo e nocivo per ingestione, inalazione dei fumi e contatto con la pelle (la quale si macchia temporaneamente di giallo dopo il contatto).

5 — Persolfato di ammonio

Con questo entriamo in una famiglia di incisorii particolari destinati a scopi speciali.

Il persolfato di ammonio ha una caratteristica abbastanza peculiare che è quella di non incidere lo stagno, il piombo e le loro leghe.

A prima vista si potrebbe pensare di utilizzare lo stagno al posto del fotoresist (vorrei vedere poi come lo si espone e sviluppa).

Utilizzando un simile bagno di incisione non ci si deve preoccupare, in una piastra a fori metallizzati di dover tappare i fori per evitare che l'acido possa inciderli.

La reazione generica di incisione è la seguente:

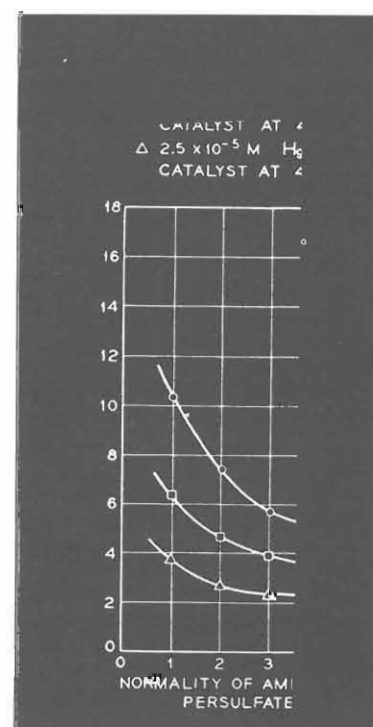


figura 5

1 MOLAR $(\text{NH}_4)_2\text{S}_2\text{O}_8$
AT 45°C
○ 0.001 M FeSO_4 CATALYST
△ 2.5×10^{-5} M H_2O_2
CATALYST

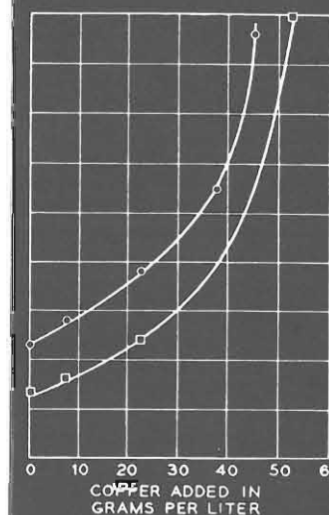
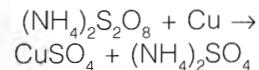


figura 6

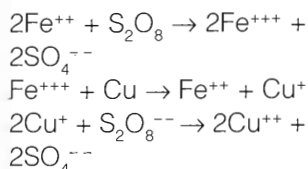


Nella figura 5 e 6 sono presentati i grafici relativi alle varie velocità di incisione.

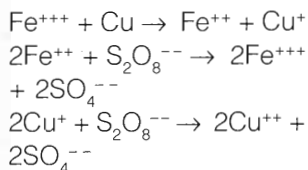
La velocità è estremamente lenta a meno che non si introduca un catalizzatore nella soluzione (ad esempio una piccolissima quantità di ione Fe^{++} o Fe^{+++} o Hg^+ oppure Hg^{++}) che accelera enormemente la reazione.

I meccanismi di catalisi per i quattro casi ora elencati sono visibili nelle reazioni di incisione seguenti:

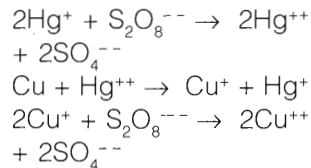
1 — catalisi con ione Fe^{++}



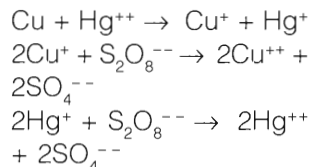
2 — catalisi con ione Fe^{+++}



3 — catalisi con ione Hg^+



4 — catalisi con ione Hg^{++}



Nel caso si utilizzi lo ione Hg^{++} come catalizzatore, il tempo necessario all'incisione diventa paragonabile a quello delle soluzioni al cloruro ferrico e rameico.

La formula di un bagno al persolfato di ammonio (con ione Hg^{++}) è, pertanto, la seguente:

— Persolfato di ammonio $(NH_4)_2S_2O_8$ gr 228
— Cloruro mercurico $(HgCl_2)$ mgr 7
— Acqua q.b. a ml 1000

Notare che la quantità di cloruro mercurico richiesta è espressa in milligrammi (!!)

Con questo credo di aver esaurito l'argomento incisione.

De piastram ex fotoresisti residuis pulendi arte

Veniamo alla pulizia della piastra dai residui di fotoresist.

Per eliminare il fotoresist (qualcuno lo lascia sulla piastra come protettivo) una volta incisa la piastra è sufficiente il seguente procedimento:

— Strofinare la piastra con un batuffolo di cotone imbevuto in acetone per togliere il grosso.

Quindi:

— Immersione della piastra per circa 2 min in acetone per dissolvere gli eventuali residui rimasti.

— Eventuale leggera passata con la carta abrasiva finissima per rendere lucente il rame (non indispensabile).

Un eventuale processo alternativo consiste nell'immersione della piastra in una soluzione molto concentrata (100 gr./l) di NaOH che asporta, nel giro di poco tempo, tutto il resist.

Personalmente, considerata la pericolosità di una soluzione di NaOH a questa concentrazione, consiglio il primo procedimento.

Con questo credo di avere detto tutto.



a cura di IK4GLT Maurizio Mazzotti

Amici SIRTEL eccomi qua con la premiazione del SIRTEL QUIZ di Maggio:

Le DOMANDE erano:

1) Con quale noto teorema si può determinare la portata ottica di una emissione radio in funzione all'altezza del punto di trasmissione?

2) In gergo CB si usa una distorsione, molto comune: SBLATERARE, quale sarebbe il termine esatto "italianizzato" tratto dalla lingua inglese?

3) Il noto QRM indica i disturbi generici provocati alla ricezione da altre emissioni radio, quale altro termine del codice Q indica specifici disturbi di carattere atmosferico o dovuti a scariche elettriche?

Le RISPOSTE sono:

1) Col teorema di Pitagora

2) SPLATTERARE da to splatter: straripare, eccedere, invadere, allargarsi

3) QRN specifici disturbi di carattere elettrico

PREMIAZIONE: vince una Hi tun 27 MAG il signor Carlo Bianchi, via della Mola Vecchia 7 Grottaferrata (ROMA)

IL NUOVO SIRTEL QUIZ:

DOMANDE:

1) Quali sono gli angoli di radiazione, significativi, di un'antenna?

2) Il famoso "buco nell'ozono" ha qualche influenza sulla propagazione delle onde radioelettriche?

3) ROS = Rapporto Onde Stazionarie, in italiano, sapreste tradurmi ROS in inglese?

Bene cari fedelissimi SIRTEL, inviatemi una cartolina postale in Via Arno 21 a 47030 San Mauro Pascoli (FO) e se sarete fortunati potrete vincere un'antenna SIRTEL mod. GPL SKY WALKER, un'eccellente antenna per stazione base!

Ne volete sapere di più sulla GPL SKY WALKER? Nulla di più facile, si tratta di un'antenna di tipo ground plane omnidirezionale completamente realizzata in fibra di vetro, particolarmente robusta e molto indicata in zone a clima marino per la sua peculiarità di essere refrattaria a qualsiasi tipo di ossidazione o incrostazione salmastra. Risonanza a 1/4 d'onda INTERO, la qual cosa la pone fra le antenne omnidirezionali a polarizzazione verticale ad alto guadagno, se naturalmente paragonata ad un'antenna trappolata, l'angolo di radiazione verticale è compreso entro 135 gradi, per cui diventa estremamente valida sia per il DX che per i collegamenti locali, con un ROS di 1:1,3 può coprire ben 1200 kHz (120 canali!) e può essere utilizzata anche con potenze superiori ai 400 watt continui (800 in SSB o CW). Le dimensioni fisiche sono: Altezza del radiatore 269 cm, i tre radiali sono lunghi 238 cm. Il montaggio deve essere a palo con supporto di ben 38 mm di diametro. Attacco per cavo di tipo PL 259 professionale. Sempre per sfatare il luogo comune che

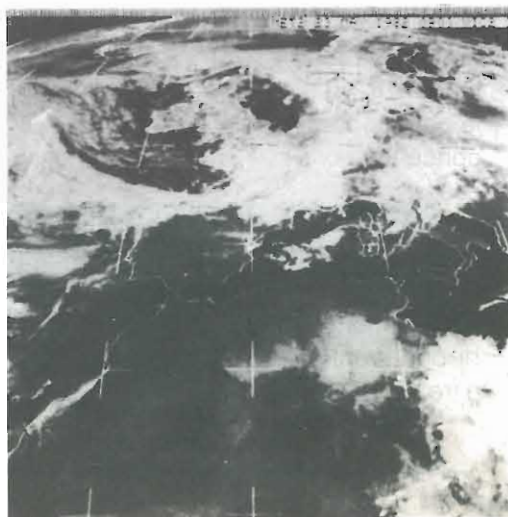
farebbe supporre qualsiasi antenna come un "pezzo di filo qualsiasi" ci tengo a precisare che, a seconda di come viene strutturata l'antenna, indipendentemente dal ROS che decide quanta energia viene irradiata e quanta riflessa sullo stadio finale, indipendentemente dal guadagno che decide l'apertura d'angolo di radiazione (più stretto = più guadagno e viceversa), indipendentemente dalla configurazione a 1/4 d'onda o a 5/8 che decidono sull'insieme dei lobi di radiazione (forma e quantità), ebbene, la struttura fisica decide sulla direzione dove "sparare" l'energia, più questa direzione rimane parallela al suolo, più ha possibilità di colpire l'orizzonte ottico e accaparrarsi il DX, sempre se la propagazione lo consente! Quando l'angolo di radiazione, sempre in funzione al guadagno, tende a "guardare più verso il suolo ecco che si verificano due cose: la prima, parte dell'energia diretta all'orizzonte viene a colpire gran parte della superficie terrestre con "sacrificio" al DX, senonchè si ha come vantaggio contrapposto a questo svantaggio il fatto di aumentare il campo elettromagnetico nelle vicinanze dell'antenna così da garantire un segnale più forte per i collegamenti locali. Per collegamenti locali si intendono tutti quelli compresi entro un raggio di 30/40 chilometri. Riassumendo: se l'angolo entro il quale viene convogliata l'energia a RF è inclinato verso il basso si ha un'antenna ottimizzata per collegamenti locali, se risulta parallelo alla superficie terrestre diventa più idoneo alla propagazione a lunga distanza, se dovesse essere inclinato verso l'alto non avrebbe nessuna delle prerogative precedenti. L'energia RF se ne andrebbe dispersa quasi totalmente verso lo spazio, potrebbe però, in casi del tutto sporadici, dar luogo a fenomeni di DX del tutto imprevedibili se si verificassero ionizzazioni nello strato E della ionosfera proprio in coincidenza con la bisettrice dell'angolo di radiazione. Sempre in tema di antenne simili alla GPL SKY WALKER occorre ribadire quanto sia importante la resistenza, l'inattaccabilità agli agenti atmosferici. Ebbene anche se l'ossido o la salsedine non sono tali da compromettere la conducibilità della RF fra cavo e antenna stessa, essi sono sempre dannosi in quanto depositandosi sugli elementi vengono a pregiudicare l'effetto "pelle" e modificano il fattore di velocità del materiale costituente la parte radiante. In pratica l'antenna diventa meno efficiente per due motivi: la RF incontra strati di ossido in superficie e vede l'antenna non più come un conduttore puro, ma come una resistenza (aumenta il ROS e diminuisce l'efficienza), l'ossido modificando il fattore di velocità (il fattore velocità è 1 per le onde nel vuoto assoluto, circa 0,95 per l'alluminio) tende ad abbassarlo così da provocare un "allungamento" artificiale degli elementi. In pratica viene a spostarsi il punto di risonanza dell'antenna su canali più bassi di quelli serviti al momento dell'installazione iniziale. Un ROSmetro inserito costantemente sulla linea di trasmissione serve non solo a darci un'idea della quantità di energia che viene irradiata e riflessa, ma alla base di queste conoscenze ci dice anche se l'antenna ha bisogno di essere disossidata o se addirittura è diventata inefficiente nonostante l'apparenza. Altre due antenne simili alla GPL SKY WALKER sono la GPA 27 EXPANDER e la GPX ENTERPRISE, la prima sopporta una potenza continua di 500 watt con ROS bassissimo 1:1,2 e può coprire una larghezza di banda di ben 2000 kHz con ROS 1:1,3 e una potenza applicabile di 300 watt. Entrambe però, a differenza della GPL SKY WALKER che è in fibra, sono realizzate in duralluminio.

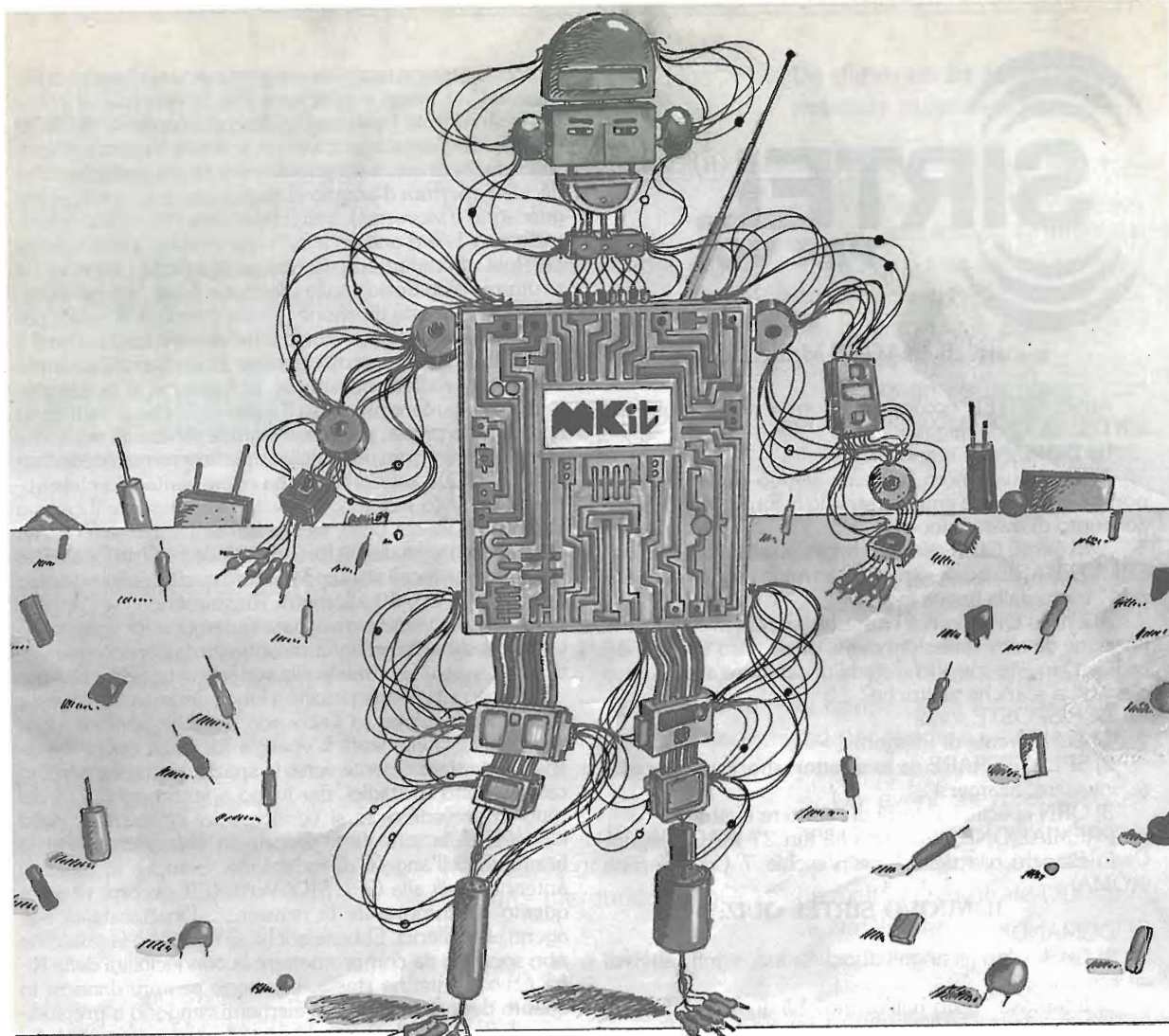
LA DISTRIBUZIONE DELLE ANTENNE SIRTEL E' AFFIDATA AI MIGLIORI RIVENDITORI



IMPIANTI COMPLETI PER LA RICEZIONE TV VIA SATELLITE DEI SATELLITI METEOROLOGICI, IN VERSIONE CIVILE E PROFESSIONALE AD ALTISSIMA DEFINIZIONE

I 3 D X Z GIANNI SANTINI
Battaglia Terme (PD) Tel. (049) 525158-525532





Quando l'hobby diventa professione

MKit Professione perchè le scatole di montaggio elettroniche MKit contengono componenti professionali di grande marca, gli stessi che Melchioni Elettronica distribuisce in tutta Italia.

Professione perchè i circuiti sono realizzati in vetronite con piste pre-stagnate e perchè si è prestata particolare cura alla disposizione dei componenti.

Professione perchè ogni scatola è accompagnata da chiare istruzioni e indicazioni che vi accompagneranno, in modo semplice e chiaro, lungo tutto il lavoro di realizzazione del dispositivo.

MELCHIONI ELETTRONICA

Reparto Consumer - 20135, Milano - Via Colletta, 37 - tel. (02) 57941

Per ricevere il catalogo e ulteriori informazioni sulla gamma MKit spedite il tagliando all'attenzione della Divisione Elettronica, Reparto Consumer.

**MELCHIONI
CASELLA
POSTALE 1670
20121 MILANO**

NOME _____
INDIRIZZO _____

Le novità MKit

- 394 - Alimentatore stabilizzato regolabile 1,2 ÷ 15V 5A
Alimentatore variabile in tensione con capacità di sostenere carichi di una consistente valore L. 45.000
- 395 - Caricabatterie automatico
Dispositivo per tener sempre cariche batterie anche in caso di prolungata inattività L. 26.000
- 396 - Allarme e blocco livello liquidi
Quando tra la sonda si stabilisce un ambiente conduttore, si determina l'entrata in funzione di un altoparlante, l'accensione di un led e l'inversione dello stato di eccitazione di un relé L. 27.000
- 397 - Contapezzi a cristalli liquidi
Questo contapezzi o contatore di eventi può essere azionato da una fotocellula molto sensibile, un pulsante o un microswitch L. 46.000

Gli MKit Classici

Apparati per alta frequenza

- 360 - Decoder stereo L. 18.000
- 359 - Lineare FM 1 W L. 17.000
- 321 - Miniricevitore FM 88 ÷ 108 MHz L. 17.000
- 304 - Minitrasmittitore FM 88 ÷ 108 MHz L. 18.000
- 380 - Ricevitore FM 88 ÷ 170 MHz L. 47.000
- 366 - Sintonizzatore FM 88 ÷ 108 MHz L. 26.000
- 358 - Trasmittitore FM 75 ÷ 120 MHz L. 27.000

Apparati per bassa frequenza

- 362 - Amplificatore 2 W L. 17.000
- 306 - Amplificatore 8 W L. 19.000
- 334 - Amplificatore 12 W L. 24.000
- 381 - Amplificatore 20 W L. 30.000
- 319 - Amplificatore 40 W L. 35.000
- 354 - Amplificatore stereo 8 + 8 W L. 40.000
- 344 - Amplificatore stereo 12 + 12 W L. 49.000
- 364 - Booster per autoradio 12 + 12 W L. 45.000
- 307 - Distorsore per chitarra L. 14.000
- 329 - Interfonico per moto L. 27.000
- 367 - Mixer mono 4 ingressi L. 24.000
- 305 - Preamplific. con controllo toni L. 22.000
- 308 - Preamplificatore per microfoni L. 12.000
- 369 - Preamplificatore universale L. 12.000
- 322 - Preampl. stereo equalizz. RIAA L. 16.000
- 331 - Sirena italiana L. 14.000
- 323 - VU meter a 12 LED L. 23.000
- 309 - VU meter a 16 LED L. 27.000

Effetti luminosi

- 303 - Luce stroboscopica L. 16.500
- 384 - Luce strobo allo xeno L. 44.000
- 312 - Luci psichedeliche a 3 vie L. 45.000
- 387 - Luci sequenziali a 6 vie L. 42.000
- 339 - Richiamo luminoso L. 18.000

Alimentatori

- 345 - Stabilizzato 12V - 2A L. 18.000
- 347 - Variabile 3 ÷ 24V - 2A L. 33.000
- 341 - Variabile in tens. e corr. - 2A L. 35.000
- 394 - Variabile 1,2 ÷ 15V - 5A L. 45.000

Apparecchiature per C.A.

- 310 - Interruttore azionato dalla luce L. 24.000
- 333 - Interruttore azionato dal buio L. 24.000
- 373 - Interruttore temporizzato L. 18.000
- 385 - Interruttore a sfioramento L. 30.000
- 388 - Interruttore azionato dal rumore L. 28.000
- 376 - Inverter 40 W L. 27.000
- 374 - Termostato a relé L. 24.000
- 302 - Variatore di luce (1 KW) L. 11.000
- 363 - Variatore 0 ÷ 220V - 1 KW L. 18.000

Accessori per auto - Antifurti

- 368 - Antifurto casa-auto L. 39.000
- 395 - Caricabatterie al piombo L. 26.000
- 388 - Chiave elettronica a combinazione L. 34.000
- 390 - Chiave elettronica a resistenza L. 22.000
- 389 - Contagiri a LED L. 35.000
- 316 - Indicatore di tensione per batterie L. 9.000
- 391 - Luci di cortesia auto L. 13.000
- 375 - Riduttore di tensione L. 13.000
- 337 - Segnalatore di luci accese L. 10.000

Apparecchiature varie

- 396 - Allarme e blocco livello liquidi L. 27.000
- 370 - Carica batterie Ni-Cd L. 17.000
- 379 - Cercametri L. 20.000
- 397 - Contapezzi LCD L. 46.000
- 392 - Contatore digitale L. 37.000
- 335 - Dado elettronico L. 24.000
- 332 - Esposimetro per camera oscura L. 35.000
- 372 - Fruscio rilassante L. 18.000
- 371 - Gioco di riflessi L. 18.000
- 336 - Metronomo L. 10.000
- 393 - Pilota per contatore digitale L. 24.000
- 361 - Provatransistor - provadiodi L. 20.000
- 383 - Registrazione telefonica autom. L. 27.000
- 301 - Scacciazanzare L. 13.000
- 377 - Termometro/Orologio LCD L. 40.000
- 382 - Termometro LCD con memoria L. 43.000
- 338 - Timer per ingranditori L. 30.000
- 378 - Timer programmabile L. 39.000
- 340 - Totocalcio elettronico L. 18.000

Troverete gli MKit presso i seguenti punti di vendita:

LOMBARDIA

- Mantova - C.E.M. - Via D. Farnelli, 20 - 0376/29310 • Milano - M.C. Elettr. - Via Plana, 6 - 02/391570 • Milano - Melchioni - Via Friuli, 16/18 - 02/5794362 • Abbiategrosso - RARE - Via Omboni, 11 - 02/9467126 • Cassano d'Adda - Nuova Elettronica - Via V. Gioberti, 5/A - 0263/62123 • Magenta - Elettronica Più - Via Dante 3/5 - 02/97290251 • Giussano - S.B. Elettronica - Via L. Da Vinci, 9 - 0362/861464 • Pavia - Elettronica Pavese - Via Maestri Cornacini, 3/5 - 0382/27105 • Bergamo - Videocomponenti - Via Baschenis, 7 - 035/233275 • Villongo - Belotti - Via S. Pellico - 035/927382 • Busto Arsizio - Mariel - Via Maino, 7 - 0331/625350 • Saronno - Fusi - Via Portici, 10 - 02/9626527 • Varese - Elettronica Ricci - Via Parenzo, 2 - 0332/281450

PIEMONTE - LIGURIA

- Domodossola - Possessi & Ialeggio - Via Galletti, 43 - 0324/43173 • Castelletto Sopra Ticino - Electronic Center di Masella - Via Sempione 158/156 - 0362/520728 • Verbania - Deola - C.so Cobianchi, 39 - Intra - 0323/44209 • Novi Ligure - Odicino - Via Garibaldi, 39 - 0143/76341 • Fossano - Eletr. Fossanese - V.le R. Elena, 51 - 0172/62716 • Mondovì - Fieno - Via Gherbiana, 6 - 0174/40316 • Torino - F.E.M.E.T. - C.so Grosseto, 153 - 011/296653 • Torino - Sitelcom - Via dei Mille, 32/A - 011/8398189 • Ciriè - Elettronica R.R. - Via V. Emanuele, 2/bis - 011/9205977 • Pinerolo - Cazzadori - Piazza Tegas, 4 - 0121/22444 • Borgosesia - Margherita - Piazza Parrocchiale, 3 - 0163/22657 • Genova - Sampierdarena - SAET - Via Cantore, 88/90R - 010/414280 • La Spezia - A.E.C. - P.zza Caduti della Libertà, 33 - 0187/30331

VENETO

- Montebelluna - B.A. Comp. Elet. - Via Montegrappa, 41 - 0423/20501 • Oderzo - Coden - Via Garibaldi, 47 - 0422/713451 • Venezia - Compel - Via Trezzo, 22 - Mestre - 041/987.444 • Venezia - Perucci - Cannareggio, 5083 - 041/5220773 • Mira - Elettronica Mira - Via Nazionale, 85 - 041/420960 • Arzignano - Nicoletti - Via G. Zanella, 14 - 0444/670885 • Cassola - A.R.E. - Via dei Mille, 13 - Termini - 0424/34759 • Vicenza - Elettronica Bisello - Via Noventa Vicentina, 2 - 0444/512985 • Sarcedo - Ceelve - V.le Europa, 5 - 0445/369279 • Padova - R.T.E. - Via A. da Murano, 70 - 049/605710 • Chioggia Sottomarina - B&B Elettronica - V.le Tirreno, 44 - 041/492989

FRIULI - TRENTINO-ALTO ADIGE

- Gemona del Friuli - Elettroquattro - Via Roma - 0432/981130 • Monfalcone - Pecikar - V.le S. Marco, 10/12 • Trieste - Fornirad - Via Cologna, 10/D - 040/572106 • Trieste - Radio Kalika - Via Fontana, 2 - 040/62409 • Trieste - Radio Trieste - V.le XX Settembre, 15 - 040/795250 • Udine - AVECO ELETT. - Via Pace, 16 - 0432/470969 • Bolzano - Rivelli - Via Roggia, 9/B - 0471/975330 • Trento - Fox Elettronica - Via Maccani, 36/5 - 0461/984303

EMILIA ROMAGNA

- Casalecchio di Reno - Arduini Elettr. - Via Porrettana, 361/2 - 051/573283 • Imola - Nuova Lae Elettronica - Via del Lavoro, 57/59 - 0542/33010 • Cento - Elettronica Zetabi - Via Penzale, 10 - 051/905510 • Ferrara - Elettronica Ferrarese - Foro Boario, 22/A-B - 0532/902135 • Rimini - C.E.B. - Via Cagni, 2 - 0541/773408 • Ravenna - Radioforniture - Circonvall. P.zza d'Armi, 136/A - 0544/421487 • Piacenza - Elettronmecc. M&M - Via Scalabrini, 50 - 0525/25241 • Bazzano - Calzolari - Via Gabbella, 6 - 051/831500 • Bologna - C.E.E. - Via Calvart, 42/C - 051/368486

TOSCANA

- Firenze - Diesse Elettronica - Via Baracca, 3/A - 055/357218 • Prato - Papi - Via M. Roncioni, 113/A - 0574/21361 • Vinci - Peri Elettronica - Via Empolese, 12 - Sovigliana - 0571/508132 • Viareggio - Elettronica D.G.M. - Via S. Francesco - 0584/32162 • Lucca - Biennebi - Via Di Tiglio, 74 - 0583/44343 • Massa - E.L.C.O. - G.R. Sanzio, 26/28 - 0585/43824 • Carrara (Avenza) - Nova Elettronica - Via Europa, 14/bis - 0585/54692 • Siena - Telecom. - V.le Mazzini, 33/35 - 0577/285025 • Livorno - Elma - Via Vecchia Casina, 7 - 0586/37059 • Piombino - BGD Elettron. - V.le Michelangelo, 6/8 - 0565/41512

UMBRIA

- Terni - Teleradio Centrale - Via S. Antonio, 46 - 0744/55309 • Città di Castello - Electronics Center - Via Plinio il Giovane, 3

LAZIO

- Cassino - Elettronica - Via Virgilio, 81/B 81/C - 0776/49073 • Sora - Capocchia - Via Lungoli Mazzini, 85 - 0776/833141 • Formia - Turchetta - Via XXIV Maggio, 29 - 0771/22090 • Latina - Bianchi P.le Prampolini, 7 - 0773/499924 • Roma - Diesse Elettronica - C.so Trieste, 1 - 06/867901 • Roma - Centro Elettronico - via T. Zigliara, 41 - 06/3011147 • Roma - Diesse Elettronica - L.go Frassinetti, 12 - 06/776494 • Roma - Diesse Elettronica - Via Pigafetta, 8 - 06/5740649 • Roma - Diesse Eletr. - V.le delle Milizie, 114 - 06/382457 • Roma - GB Elettronica - Via Sorrento, 2 - 06/273759 • Roma - Giampa - Via Ostiense, 166 - 06/5750944 • Roma - Rubeo - Via Ponzio Cominio, 46 - 06/7610767 • Roma - T.S. Elettronica - V.le Junio, 184/6 - 06/8186390 • Anzio - Palombo - P.zza della Pace, 25/A - 06/9845782 • Colferro - C.E.E. - Via Petrarca, 33 - 06/975381 • Monterotondo - Terenzi - Via dello Stadio, 35 - 06/9000518 • Tivoli - Emili - V.le Tornei, 95 - 0774/22664 • Pomezia - F.M. - Via Confalonieri, 8 - 06/9111297 • Rieti - Feba - Via Porta Romana, 18 - 0746/483486

ABRUZZO - MOLISE

- Campobasso - M.E.M. - Via Ziccardi, 26 - 0874/311539 • Isernia - Di Nucci - P.zza Europa, 2 - 0865/59172 • Lanciano - E.A. - Via Macinello, 6 - 0872/32192 • Avezzano - C.E.M. - Via Garibaldi, 196 - 0863/21491 • Pescara - El. Abruzzo - Via Tib. Valeria, 359 - 085/50292

CAMPANIA

- Ariano Irpino - La Termotecnica - Via S. Leonardo, 16 - 0825/871665 • Napoli - L'Elettronica - C.so Secondigliano, 568/A - Second. • Napoli - Telex - Via Lepanto, 93/A - 081/611133 • Torre Annunziata - Elettronica Sud - Via Vittorio Veneto, 374/C - 081/8612768 • Agropoli - Palma - Via A. de Gaspari, 42 - 0974/823861 • Nocera Inferiore - Teletecnica - Via Roma, 58 - 081/925513

PUGLIA - BASILICATA

- Bari - Comel - Via Cancellotto Rotto, 1/3 - 080/416248 • Barletta - Di Matteo - Via Pisacane, 11 - 0883/512312 • Fasano - EFE - Via Piave, 114/116 - 080/793202 • Brindisi - Elettronica Componenti - Via San G. Bosco, 7/9 - 0831/882537 • Lecce - Elettronica Sud - Via Taranto, 70 - 0832/48870 • Matera - De Lucia - Via Piave, 12 - 0835/219857 • Sava - Elettronica De Caltaldo - Via Verona, 43 - 099/6708092 • Ostuni - EL.COM. Elettronica - Via Cerignola, 36/38 - 0831/336346

CALABRIA

- Crotone - Elettronica Greco - Via Spiaggia delle Forche, 12 - 0962/24846 • Lamezia Terme - CE.V.E.C. Hi-Fi Electr. - Via Adda, 41 - Nicasastro - Cosenza - REM - Via P. Rossi, 141 - 0984/36416 • Gioia Tauro - Comp. Eletr. Strada Statale 111 n. 118 - 0966/57297 • Reggio Calabria - Rete - Via Marvasi, 53 - 0965/29141 • Catanzaro Lido - Elettronica Messina - Via Crotone, 948 - 0961/31512

SICILIA

- Acireale - El Car - Via P. Vasta 114/116 • Caltagirone - Ritrovato - Via E. De Amicis, 24 - 0933/27311 • Ragusa - Bellina - Via Archimede, 211 - 0932/45121 • Siracusa - Elettronica Siracusana - V.le Polibio, 24 - 0931/37000 • Caltanissetta - RUSSELLI - C.so Umberto, 10 - 0934/259925 • Palermo - Pavan - Via Malaspina, 213 A/B - 091/577317 • Trapani - Tuttoilmondo - Via Orti, 15/C - 0923/23893 • Castelvetrano - C.V. El. Center - Via Mazzini, 39 - 0924/81297 • Alcamo - Abitabile - V.le Europa - 0924/503359 • Canicatti - Centro Elettronico - Via C. Maira, 38/40 - 0922/852921 • Messina - Calabrò - V.le Europa, Isolato 47-B-83-0 - 090/2936105 • Barcellona - EL.BA. - Via V. Alfieri, 38 - 090/9722718

SARDEGNA

- Alghero - Palomba e Salvatori - Via Sassari, 164 • Cagliari - Carta & C. - Via S. Mauro, 40 - 070/666656 • Carbonia - Billai - Via Dalmazia, 17/C - 0781/62293 • Macomer - Eriu - Via S. Satta, 25 • Nuoro - Elettronica - Via S. Francesco, 24 • Olbia - Sini - Via V. Veneto, 108/B - 0789/25180 • Sassari - Pintus - zona industriale Predda Niedda Nord - Strad. 1 - 079/294289 • Tempio - Manconi e Cossu - Via Mazzini, 5 - 079/630155 • Oristano - Erre. Di. - Via Campanelli, 15 - 0783/212274

Presso questi rivenditori troverete anche il perfetto complemento per gli MKit: i contenitori Retex. Se nella vostra area non fosse presente un rivenditore tra quelli elencati, potrete richiedere gli MKit direttamente a MELCHIONI-CP 1670 - 20121 MILANO.

L'ANTENNA È! IMPORTANTE!

SKYLAB

Frequenza	27 MHz
Numero canali	200
Potenza max.	1 Kw
Impedenza nominale	50 Ω
Guadagno	7 dB
SWR	1,1 ÷ 1
Resistenza al vento	120 Km/h
Altezza massima	550 cm.
Peso	1800 gr.

La «SKYLAB» è la nostra antenna più venduta in Europa. È stata studiata per avere un'ottima sensibilità in ricezione ed una eccezionale penetrazione in trasmissione per una lunga durata ed una elevata resistenza meccanica. Sono stati usati: alluminio anticorrosivo, ottone e nylon. Tutti i particolari metallici di interconnessione sono eseguiti in ottone tornito.

RADIALI ANTIDISTURBO:

La «SKYLAB» è completata da 3 radiali anti-disturbo che hanno la funzione di diminuire le cariche di elettricità statica indotta sull'antenna.

BASAMENTO:

Il basamento è costruito in un unico blocco di alluminio che permette di ottenere la massima robustezza meccanica assieme alla massima ermeticità delle connessioni.

TARATURA:

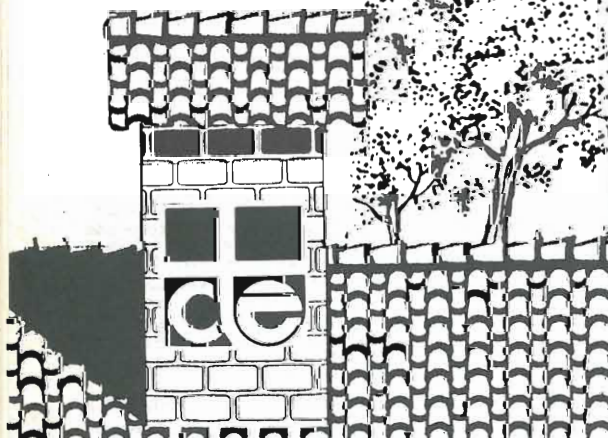
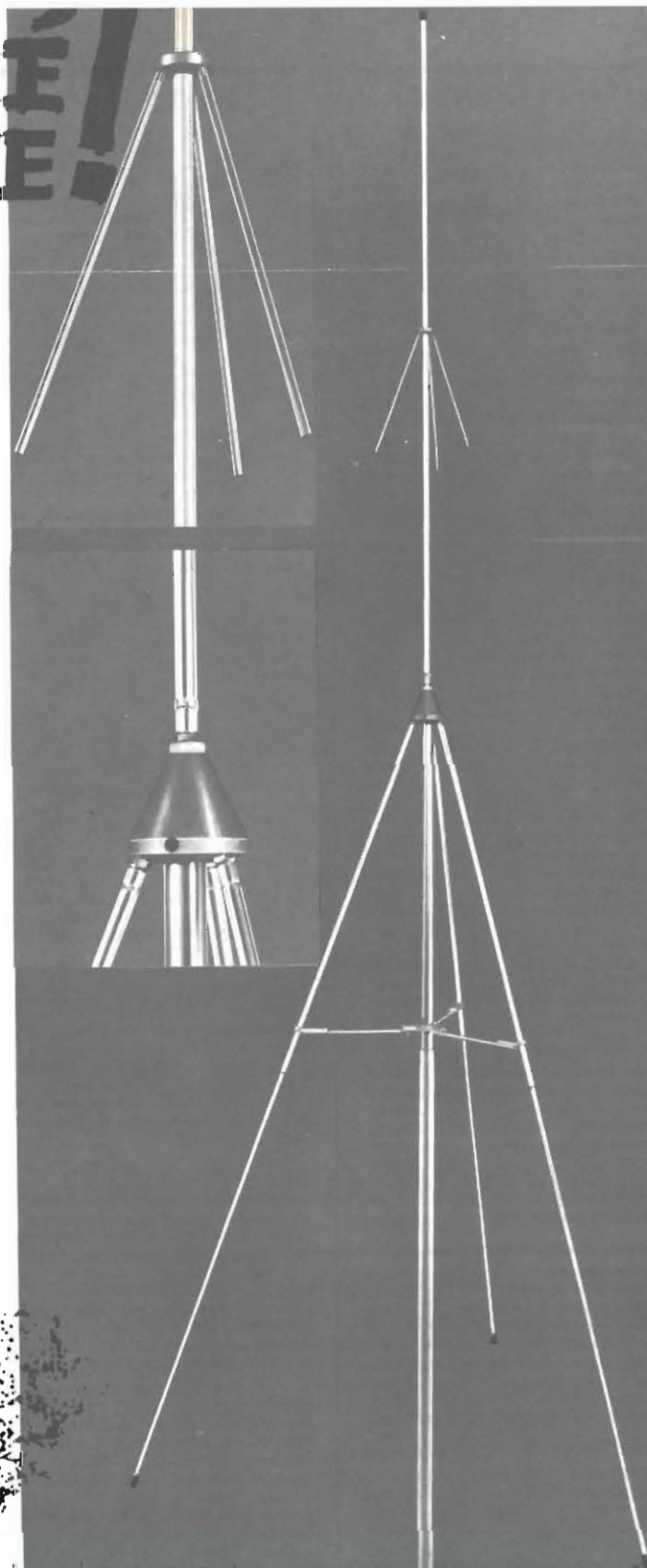
L'antenna non richiede nessuna taratura in quanto viene fornita pretarata in fabbrica.

GABBIA ANTIFISCHIO:

È così chiamata in quanto ancorando i 3 radiali inferiori al palo di sostegno impedisce quando c'è il vento che questi fischino.

FISSAGGIO

Il fissaggio dell'antenna viene fatto direttamente sulla base ed è in grado di accettare pali di sostegno del diametro di 30 - 35 mm.



CTE INTERNATIONAL®

42100 REGGIO EMILIA - ITALY - Via R. Sevardi, 7 (Zona Ind. Mancasale) - Tel. (0522) 47441 (ric. aut.) - Telex 530156 CTE I

IL VFO A VARIAZIONE LINEARE DI FREQUENZA

G.W. Horn, I4MK

Progetto di VFO a diodi varicap a variazione lineare di frequenza, compensato in temperatura e con bassissimo rumore di fondo.

In passato, molti sforzi sono stati compiuti per realizzare dei VFO a variazione lineare di frequenza e ciò allo scopo di poterne evidenziare il valore su di una scala suddivisa in centinaia di kHz ed una demoltiplica di interpolazione tarata in kHz. Di questi, tra cui il ben noto PTO 70-E-15 della Collins, alcuni erano concepiti nella fattispecie di oscillatori a permeabilità variabile (Rif. 1), mentre altri utilizzavano, invece, dei condensatori variabili specificatamente sagomati (Rif. 2).

Oggi, grazie all'impiego del frequenzimetro digitale quale indicatore di sintonia, la linearizzazione del VFO ha perduto in buona parte la primitiva rilevanza. Ciononostante, la relativa tecnica mantiene la sua importanza quando il VFO, o meglio VCO, debba venir controllato tramite un PLL.

Infatti la funzione di trasferimento e retroazione del PLL

$$(1) G(s) = K_p K_f K_o \\ H(s) = 1/N$$

oltre ai termini K_p e K_f , relativi al discriminatore di fase (volt/radiante), rispettivamente al filtro LP ($R_2 C + 1$)/ $R_1 C$, contiene il parametro $K_v = s K_o$ che è la

variazione di frequenza del VFO per variazione unitaria della sua tensione controllo V_c , cioè

$$K_v = 2 \pi f/V_c$$

Pertanto, dato che la struttura dell'anello controllo, e con essa quella del relativo filtro, per l'eq. (1) vengono a dipendere da detto K_v , è essenziale che questo rimanga il più possibile costante entro tutta la gamma operativa del VCO. È evidente che, per soddisfare tale condizione, l'oscillatore dev'essere a variazione lineare di frequenza; in caso contrario alle diverse frequenze, l'aggancio avverrebbe in modo diverso, cioè sarebbe di tipo smorzato oppure oscillatorio.

Nel primo caso l'aggancio

risulterebbe "lento", nel secondo si manifesterebbe un "overshoot" o, al limite, un "pendolamento".

La tecnica di linearizzazione del VFO si basa sulla scelta del relativo varicap e sulla compensazione della sua curva di variazione $C = f(V_c)$ mediante capacità serie e parallelo.

Tra i varicap a grande variazione, il BB109 (o il più moderno BB 409) presenta una curva (figura 1) che più si approssima a quella del condensatore variabile (Rif. 2) che, in unione al necessario induttore, fa sì che la frequenza dell'oscillatore vari in modo linearmente proporzionale alla tensione controllo.

Poiché le caratteristiche dei varicap sono affette da una notevole dispersione di valori, è

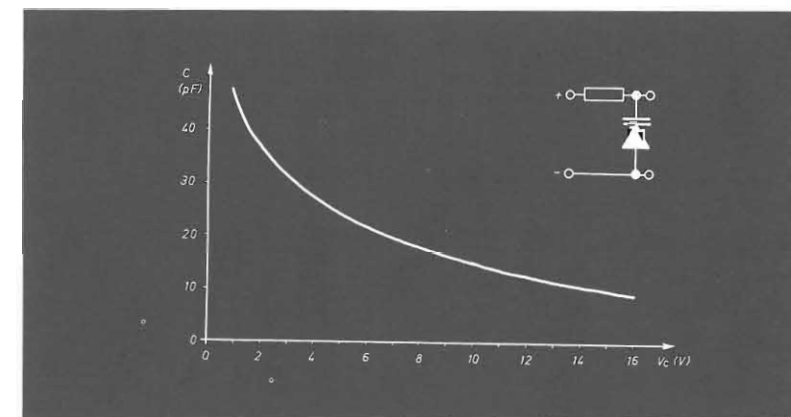


figura 1 - Caratteristica capacità/tensione del varicap BB109

bene utilizzare più d'uno in parallelo con che si ottiene, in un certo senso, di "mediarle". Si è anche osservato che, collegando più varicap in parallelo, il rumore diminuisce (ciò vale anche per i transistor).

La tecnica di compensazione della curva di variazione $C = f(V_c)$ è schematicamente illustrata a figura 2. E' evidente che la capacità C_p ha il massi-

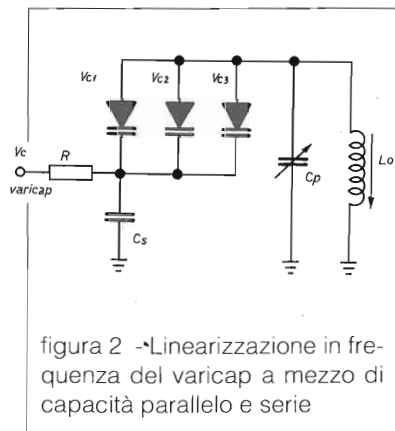


figura 2 - Linearizzazione in frequenza del varicap a mezzo di capacità parallelo e serie

mo effetto quando quella dei varicap $C(V_c)$ è minima, cioè alla V_c massima laddove il condensatore serie C_s (un tempo detto "padding") ha la massima influenza quando la capacità del varicap $C(V_c)$ è massima, cioè alla V_c minima. Infatti la capacità totale in parallelo all'induttore L_0 è

$$C_0 = \frac{C(V_c)(C_p + C_s) + C_p C_s}{C(V_c) + C_s}$$

Questa tecnica di linearizzazione è stata praticamente applicata ad un VCO a 5-6 MHz asservito ad un classico PLL. Sulla scorta della curva di variazione (figura 1) del BB109, si è verificato che la variazione di frequenza diviene lineare con $C_p = 9.86$ pF, $C_s = 275$ pF e K_v

$= 2\pi \cdot 100 \text{ kHz}/0.54 \text{ V}$, per V_c comprese tra 4.98 V e 10.38 V. L'errore rispetto alla linearità teorica è minimo, come risulta dalla Tabella I tabulata rispetto alla frequenza.

TABELLA I

f(MHz)	V_c (V)	V_c (V)	errore %
5.000	4.980	—	—
5.100	5.520	0.54	0
5.200	6.058	0.538	-0.2
5.300	6.605	0.547	+0.7
5.400	7.142	0.537	-0.3
5.500	7.681	0.539	-0.1
5.600	8.215	0.534	-0.6
5.700	8.760	0.545	+0.5
5.800	9.303	0.543	+0.3
5.900	9.486	0.543	+0.3
6.000	10.380	0.534	-0.6

Affinché il VCO risponda effettivamente nel modo voluto, non basta però compensare i varicap, ma occorre anche che il suo funzionamento sia il più lineare possibile (classe A).

Come ben si sa, la frequenza alla quale le oscillazioni, una volta innescate, si mantengono dipende, oltre che dal prodotto $L_0 C_0$, anche dalla fase attuale della reazione che, a sua volta, è determinata dai parametri del relativo anello. Pertanto un VFO non-lineare può oscillare a frequenza leggermente diversa da quella definita dal suo circuito risonante.

Che poi la d.d.p. alternata agente sul varicap debba essere la più piccola possibile è del tutto evidente quando si tenga presente l'effetto di modulazione che detta d.d.p. può avere sulla frequenza di oscillazione, effetto che, in pratica, si tradu-

ce in una sorta di FM con conseguente "sfuocamento" della riga spettrale del segnale generato.

La figura 3 mostra lo schema elettrico di un VCO realizzato in base alle soprariportate considerazioni. Il funzionamento lineare dell'oscillatore equipaggiato con il Fet TR_1 è assicurato dal diodo D_1 che lo contrappolarizza all'aumentare del segnale rf, nonché da un accurato dimensionamento dell'anello di retroazione; la d.d.p. ai capi dei tre varicap in parallelo si riduce così a 100 mV_{eff} circa.

I transistor TR_2 e TR_3 provvedono ad amplificare il segnale che, sull'emitter di TR_3 è di 1.26 V_{eff} a 5 MHz e di 1.40 V_{eff} a 6 MHz (variazione 0.9 dB).

Il filtro che segue riduce il contenuto armonico del segnale a valori praticamente non più rilevabili.

Lo schema elettrico di una diversa versione dello stesso VCO 5-6 MHz è riportata a figura 4. In questa, la reazione è a partitore capacitivo ed a questo parzialmente partecipa anche il condensatore di compensazione serie dei varicap; così facendo si ottiene di equalizzare il tasso di reazione al variare della frequenza operativa. A differenza del VCO di figura 1, in questo la linearizzazione del funzionamento dell'oscillatore è affidata ad un CAG, servito dal rettificatore di picco D_1, D_2 ; detto controllo contribuisce altresì a mantenere costante il livello del segnale d'uscita entro 0.3 dB tra 5 e 6 MHz.

Si osservi che, in questa versione, il segnale dell'oscillatore viene prelevato direttamente dal suo circuito risonante, da un

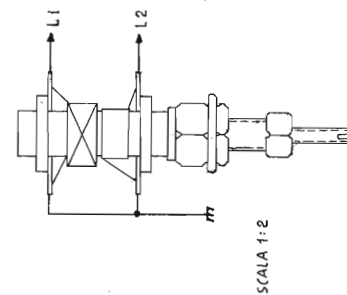
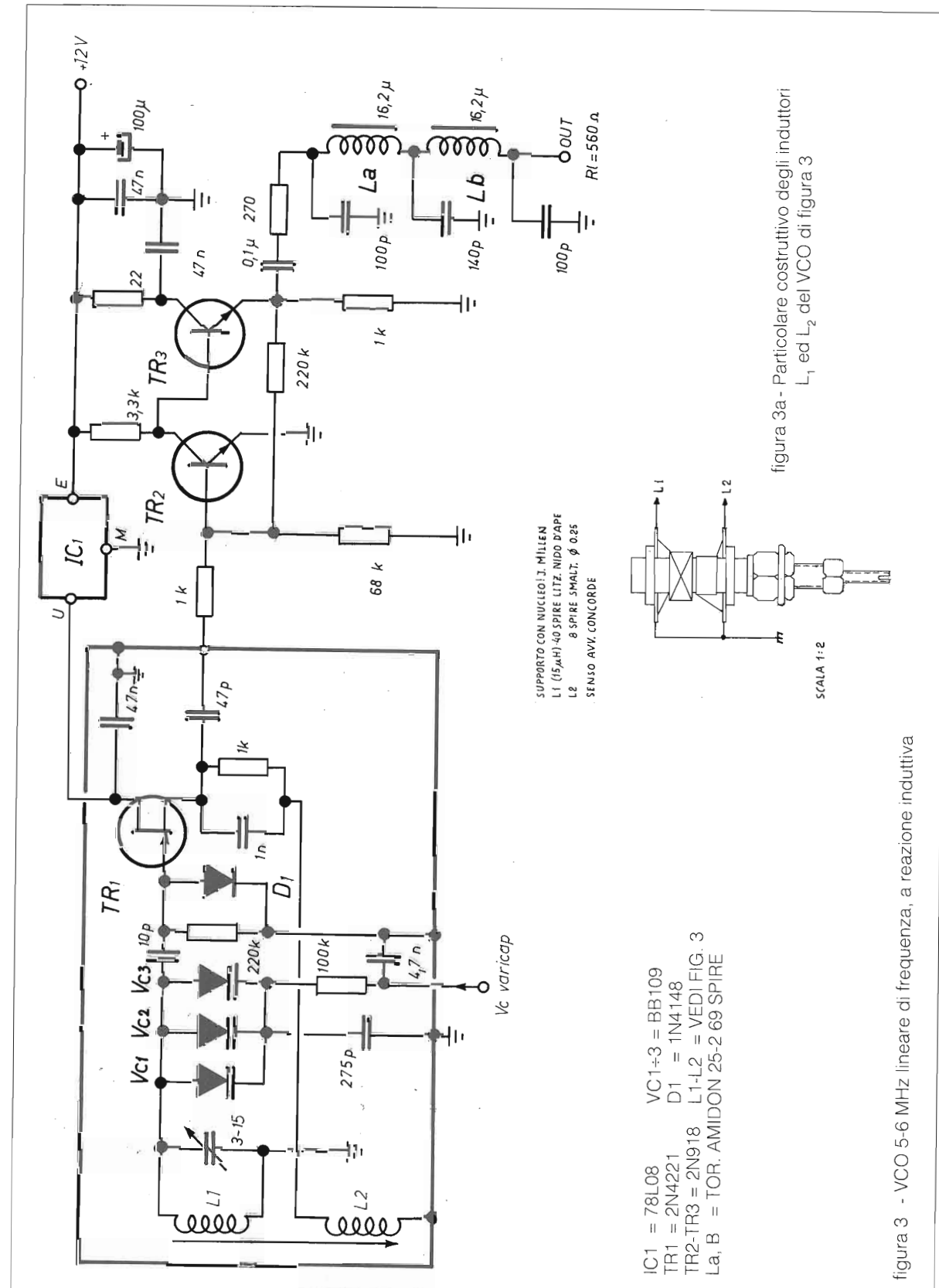
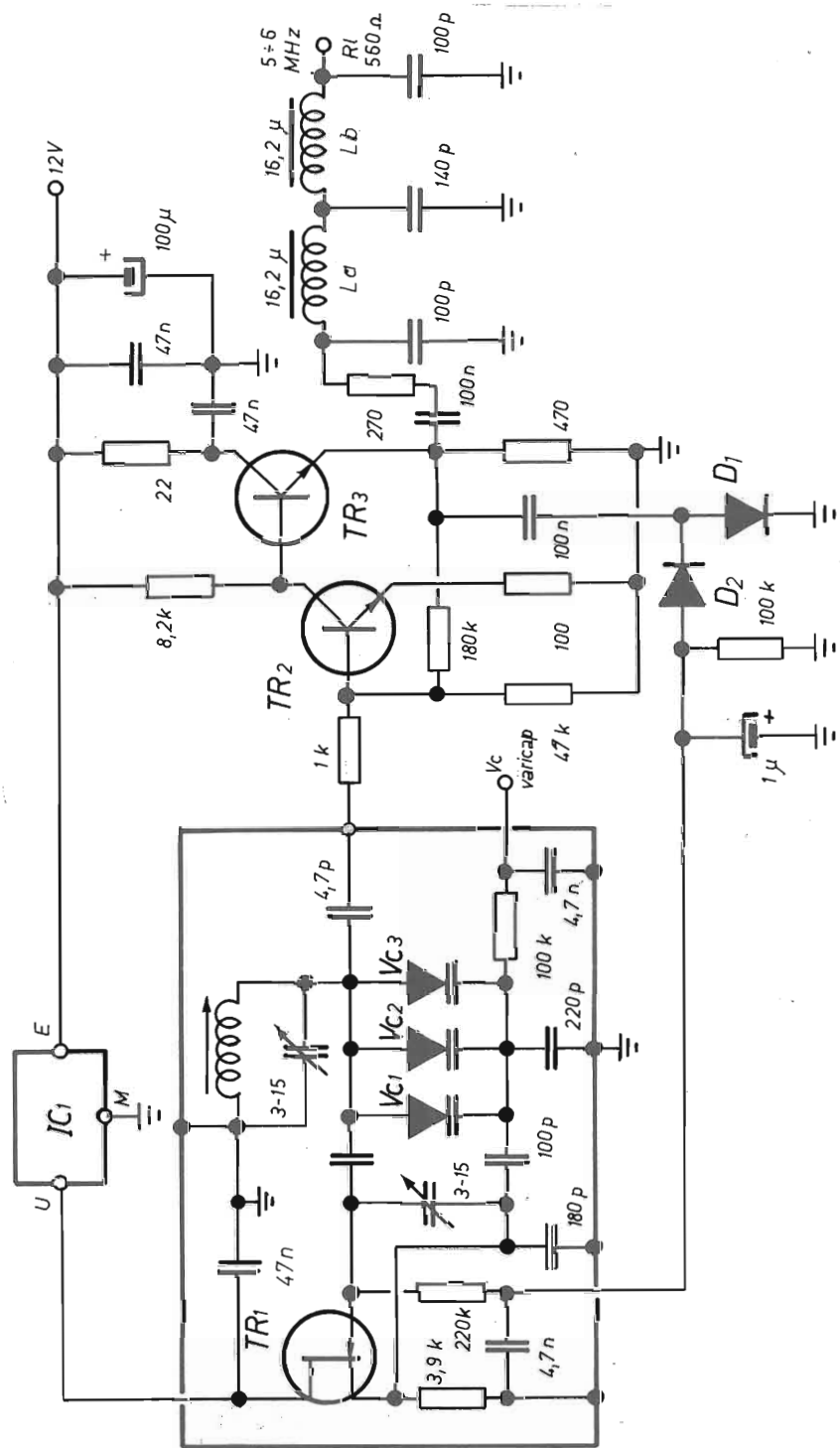


figura 3a - Particolare costruttivo degli induttori L₁ ed L₂ del VCO di figura 3

- IC1 = 78L08
- TR1 = 2N4221
- TR2-TR3 = 2N918
- La, B = TOR; AMIDON 25-2 69 SPIRE
- VC1-3 = BB109
- D1 = 1N4148
- L1-L2 = VEDI FIG. 3

figura 3 - VCO 5-6 MHz lineare di frequenza, a reazione induttiva



IC1 = 78L08 VC1+3 = BB109
 TR1 = 2N4221 D1-D2 = 1N4148
 TR2-TR3 = 2N918 L1 = 15μH
 La, b = TOR. AMIDON 25-2 69 spire

figura 4 - VCO 5-6 MHz lineare di frequenza, a reazione capacitiva e CAG

punto, cioè, in cui lo stesso è rigorosamente sinusoidale.

Ciò consente di ridurre praticamente a zero il contenuto armonico del segnale; per sicurezza, questo viene comunque filtrato dal passa-basso d'uscita.

Parlando di oscillatori, se ne enfatizza in genere la stabilità a breve e lungo termine, la purezza spettrale o la costanza di livello.

Assai raramente però se ne contempla il rumore. E' questo, invece, una caratteristica assai importante del VFO, dato che, al rumore, il PLL è del tutto "trasparente", quando addirittura non lo esalta. Anche ammesso che l'oscillatore sia in se stesso perfetto, il suo controllo da parte dei varicap lo rende inevitabilmente "rumoroso".

La tensione controllo V_c applicata al varicap e, nel nostro caso, ai varicap è comunque affetta da sia pur minute fluttuazioni statistiche; queste si traducono in altrettante analoghe fluttuazioni di capacità e, perciò, di frequenza.

Proprio in virtù della loro statisticità, dette fluttuazioni si manifestano, in ultima analisi, nella fattispecie di "rumore FM" o, più specificatamente, nel "rumore di fase" precipuo di tanti sintetizzatori di frequenza a PLL.

Pertanto occorre che al varicap venga applicata una tensione controllo la più "pulita" possibile.

Nell'ipotesi, poi, che il VCO non sia asservito ad un PLL, ma venga semplicemente controllato da una tensione variabile, bisogna fare i conti, oltre che con la stabilità della medesima, anche con il coefficiente di temperatura del o dei varicap im-

piegati.

Una tensione stabile e poco rumorosa è ottenibile dal regolatore '723 (MC 1723, ecc.) che, a tutt'oggi, è ancora il migliore (output noise voltage $f = 100$ Hz to $f = 10$ kHz, $C_{REF} = 5 \mu F$, $2.5 \mu V_{rms}$ - Rif. 3). Per quanto riguarda il coefficiente di temperatura TC_c del varicap (tipico 300 ppm/C°), questo è negativo; perciò, per neutralizzarne gli effetti, la tensione controllo V_c deve venir fatta aumentare (da 2 a 5 mV/C°) al crescere della temperatura.

Un modo per ottenere un tanto (Rif. 4) è di inserire in serie al collegamento che adduce la V_c al varicap un diodo al silicio; infatti, all'aumentare della temperatura, la sua caduta di tensione in conduzione diminuisce.

Ovviamente, per una corretta compensazione del TC_c del varicap, la corrente nel diodo deve essere costante. Ciò può agevolmente ottenersi mediante un generatore di corrente costante: nello schema di figura 5 questo è costituito dai due transistor TR_1 e TR_2 , alimentati

dalla tensione stabilizzata attraverso il resistore R_1 . L'insieme risulta compensato in temperatura purché i due transistor siano uguali e si trovino in stretto contatto termico (lo MD 4000 qui usato è perciò un transistor duale). In R_1 fluisce la corrente di collettore di TR_1 , e quella di base di entrambi i transistor.

Pertanto

$$(3) I_c = I_c + 2 I_B$$

$$I_c / I = B / (B + 2) \cong 1$$

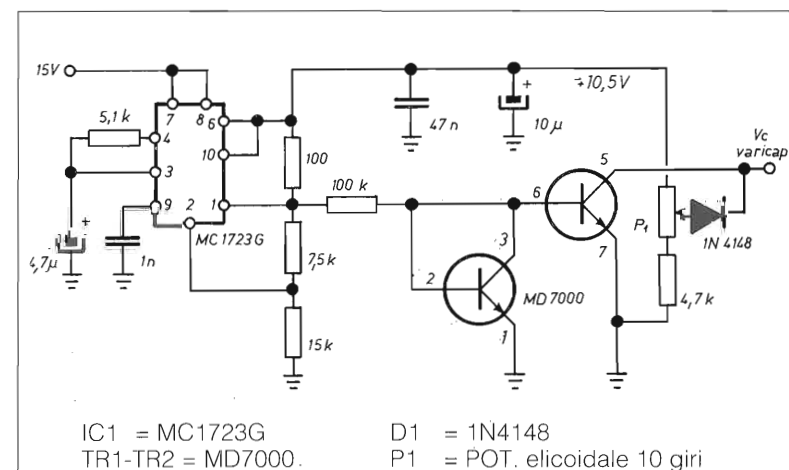
essendo B il guadagno DC del transistor in configurazione ad emitter comune.

Di conseguenza

$$I_c \cong I = \frac{V_{stab} - V_{BE}}{R_1}$$

La corrente che attraversa il diodo potrà perciò venir regolata con un'opportuna scelta del valore di R_1 in modo che il TC_c del varicap risulti effettivamente e completamente compensato.

Si osservi, dalla figura 5, che



IC1 = MC1723G
 TR1-TR2 = MD7000.

D1 = 1N4148
 P1 = POT. elicoidale 10 giri

figura 5 - Compensazione del coefficiente di temperatura TC_c del varicap mediante diodo serie e generatore di corrente costante

l'impostazione della tensione controllo V_c avviene a monte del generatore di corrente costante, a mezzo del potenziometro elicoidale a 10 giri P_1 ed il citato diodo di compensazione termica D_1 . Se la compensazione in temperatura non fosse ancora conseguibile con un solo diodo, se ne potranno collegare, in serie, due.

A parte la compensazione in temperatura, qualora il VCO fosse controllato da un PLL, è comunque essenziale alimentarlo tramite il citato regolatore di tensione. Anzi, in tal caso, poiché la tensione controllo V_c viene erogata dal comparatore di fase, è indispensabile che anche questo riceva l'alimentazione dal medesimo regolatore.

Infatti, per quanto si è detto, solo se le fluttuazioni statistiche della tensione controllo sono ridotte al minimo, è lecito aspettarsi un segnale sintetizzato a

piccola FM residua.

Allo stato attuale della tecnica, rispettando le norme sopraelencate ed applicando i dovuti accorgimenti costruttivi a VCO e sintetizzatore, a 150 MHz, la FM residua può venir limitata a 15./20 Hz.

Bibliografia

Rif.1 W.A. Gregoire Jr. WA6BIP/W5COV "A permeability-tuned variable frequency oscillator" in QST, March 1978, pg. 26.

Th.H. Arnold K7KCI "Transistor VFO with linear tuning" in QST March 1960, pg. 29.

J. Perolo PY2PE1C "A solid-state permeability-tuned VFO with digital frequency-readout" in CQ Oct. 1970, pg. 18.

G.W. Horn I1MK "A high precision permeability-tuned VFO" in QST July 1964, pg. 22.

G.W. Horn I1MK "VFO con scala lineare di frequenza" in Selezione Radio TV, 1968 n° 2, pg. 263.

G.W. Horn I1MK "Il progetto di un PTO a transistor" in Selezione Radio TV, 1967 n° 4, pg. 3.

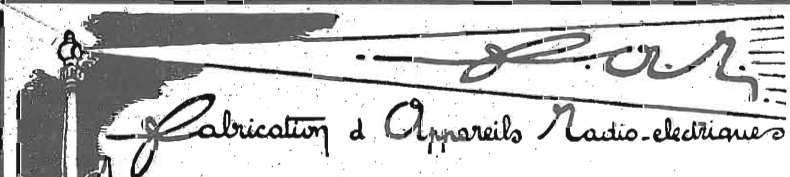
Rif.2 G.W. Horn "La sagomatura dei condensatori variabili" in Elettronica, Vol. 1, 1962 n° 10, pg. 495.

Rif.3 Motorola Semiconductors Inc. "Phase-locked-loop Systems" 2nd Ed. Aug. 1973, pg. 137. E.W. Pappenfus, W.B. Brune, E.O. Schoenike "Single-sideband principles and circuits" McGraw-Hill, 1974, pg.135.

Rif.4 T. Schad DJ8ES "Temperature-compensated oscillator with varactor tuning", VHF Communications, Vol. 5 Ed. 2, May 1973, pg. 116.

Rif.5 Motorola Semiconductors Inc. "Semiconductor-Data Library", Vol. 6/Series Bn 1976, pg 4-64.

... *Amarcord...*



CONSORZIO RADIO

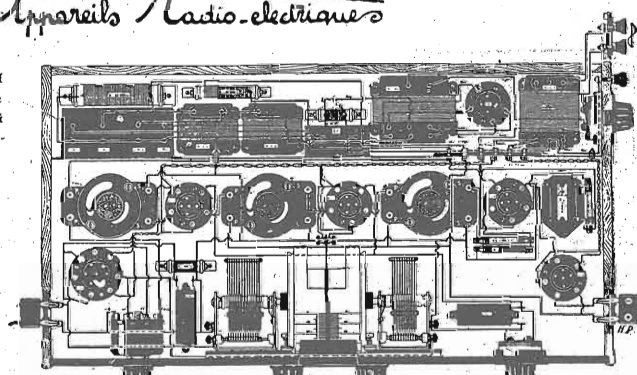
MILANO - Via Legnano, 32 - Tel. 67-181

che vi potrà fornire SCATOLE DI MONTAGGIO per la costruzione di APPARECCHI a 3 ed a 5 valvole, tanto in ALTERNATA che in CONTINUA, con materiale di primissima scelta, a prezzi assolutamente speciali.

Chiedeteci senza impegno il nostro listino prezzi, citando questo giornale.

COSTRUTTORI!

RADIO-DILETTANTI!



Schema costruttivo di **Supereterodina** a 5 valvole, più la raddrizzatrice, in alternata.
(Lo schema a grandezza naturale è contenuto nella scatola di montaggio).

PREAMPLI A TRANSISTOR

Walter Narcisi

Programma universale per P.C. per il calcolo di stadi preamplificatori a transistor.

Questo mese presentiamo un articolo che farà felici gli sperimentatori ed i possessori di Personal Computer.

Avete mai provato a calcolare dei preamplificatori a transistor? Bene, allora i possessori di P.C. vengono invitati caldamente a ribattere il programma che appare su questo articolo: in pochi secondi avranno la possibilità di calcolare i valori delle resistenze e dei condensatori e realizzare i loro prototipi.

Per chi, invece, non possiede un P.C., vedremo di spiegare, in poche parole, quali sono i criteri fondamentali da tener presenti per una realizzazione del genere.

Innanzitutto procuratevi un transistor per impieghi generali (magari a basso rumore): esempio BC237B, BC172 ecc.

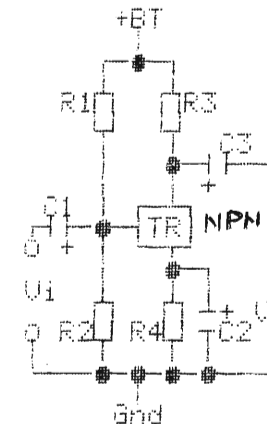
L'intensità massima di collettore di questi transistor risulta essere di 100 mA (vedi Data Book).

In base al prefisso (lettera seguente la sigla che può valere A, B o C) possiamo con buona

approssimazione sapere quale è il guadagno tipico di tale transistor (se la lettera non è presente, ci riferiremo, per sicurezza al tipo "A"): dunque, alla lettera "A" corrisponde un guadagno tipico di circa 150, alla "B" di circa 250 ed alla "C" di circa 550.

Lo stadio che andremo a progettare è già controeazionato in corrente in quanto in serie all'emettitore vi è la resistenza R_4 : in soldoni, diciamo che a tale resistenza è affidato il compito di garantire un certo guadagno stabilizzando il circuito affinché esso rimanga sempre costante: il guadagno (in continua) dello stadio vale infatti R_3/R_4 .

Ad ogni cambiamento di condizioni del circuito (diversità di guadagni intrinseci dei singoli transistor, cambiamento di temperatura) corrisponderebbe un cambiamento del punto di lavoro per il quale lo stadio è stato progettato: la R_4 invece, tiene stabile il punto di lavoro perché per mezzo di essa si riduce (o si aumenta, dipende



Transistor BC173B: I_c max. 100 mA
 H_{fe} fissata a 250 volte

BT = 12 V: $V_i = 0,1$ V - $V_o = 3$ V
Freq. di taglio = 1000 Hz

$R_1 = 120$ k Ω
 $R_2 = 10$ k Ω
 $R_3 = 2700$ Ω
 $R_4 = 100$ Ω
 $C_1 = 0,022$ μ F
 $C_2 = 22$ μ F
 $G_{cc} = 27$
 $G_{ca} = 400, 22121$
 $F_t = 723,43156$ kHz
 $F_t = 72,343156$ kHz

figura 1 - Esempio di preamplificatore non reazionato in tensione

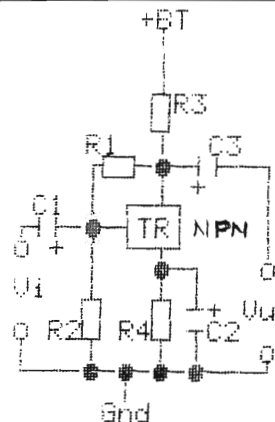


figura 2 - Esempio di preamplificatore controeazionato in tensione

N.B. Il primo esempio si riferisce ad un prestudio pilota: il secondo ad uno studio preamplificatore per per piccoli segnali.

Transistor BC237B; I_c max. 100 mA
H_{fe} fissata a 250 volte
BT = 9 V; V_i = 0,05 V - V_o = 0,5 V
Freq. di taglio = 2500 Hz

- R1 = 120 kΩ
- R2 = 47 kΩ
- R3 = 8200 Ω
- R4 = 820 Ω
- C1 = 120 nF
- C2 = 0,68 μF
- G cc = 10
- G ca = 97,587603
- Ft 1 = 2821,8962 kHz
- Ft 2 = 285,42852 kHz

dalle condizioni) la tensione sulla base con conseguente aumento (o diminuzione) della corrente di pilotaggio I_b che è la diretta responsabile del punto di lavoro fissato.

Lo stadio controeazionato in tensione, invece, è a scelta del progettista: basti dire che la differenza fra i due stadi sta nel fatto che la resistenza R1 dello stadio non reazionato in tensione viene collegata fra la base e la tensione di alimentazione (BT), mentre nello stadio con controreazione di tensione essa viene collegata fra la base ed il collettore: in quest'ultimo caso realizziamo una ulteriore sicurezza di stabilità del circuito in quanto la R1 collegata fra Base e Collettore funziona un pò come la resistenza R4 in serie all'emettitore anche se non in maniera identica.

Per fissare il punto di lavoro bisognerà scegliere una certa corrente di polarizzazione per il collettore: questa si può fissare a priori ad esempio ponendo I_c = 1 mA e calcolare lo stadio in base a questa I_c ed al Beta corrispondente (riportato sui Data Book) oppure si può fissare in maniera empirica la corrente di collettore con un metodo assai semplice ed efficace: se lavoriamo con un preamplificatore per piccoli segnali sappiamo che la resistenza sul collettore deve risultare nell'ordine dei kohm e quindi la corrente I_c sarà proporzionalmente bassa: allora definiremo la I_c come 1/200 della corrente massima sopportabile dal transistor; se lavoriamo con prestadi pilota (amplificazione di corrente) dovremo tener la corrente I_c su valori abbastanza elevati ma non tali tuttavia da distruggere il transistor: anche in questo caso, allora fisseremo la I_c come 1/50

della corrente massima sopportabile dal semiconduttore.

Sempre per la scelta del punto di lavoro, bisognerà dimensionare opportunamente la corrente di base e quindi quella che scorre nel partitore R1-R2: il calcolo qui è un pò complesso, ma possiamo fissare facilmente la corrente nel partitore I_p come 10-15 volte più grande di quella di base (nel programma ho standardizzato a 12,5 volte la I_{base}).

Il fatto che la tensione di collettore debba risultare esattamente la metà della tensione di alimentazione BT penso sia chiaro a tutti; in quanto ai condensatori vorrei spendere alcune parole: i tre condensatori presenti realizzano unitamente alle resistenze R2 ed R4 dei filtri passa-alto da 3 dB: in ogni caso, esso dovrà essere ricavato sperimentalmente partendo da un valore di 10-15 μF.

Ulteriore nota sul condensatore C2: esso è molto importante perché se inserito nel circuito di emettitore recupera una fetta di guadagno in alternata in quanto si comporta da by-pass proprio nei confronti dei segnali alternati ignorando completamente la R4 (il tutto naturalmente, sopra la frequenza di taglio).

Nel programma ho inserito infatti delle formule che, oltre al guadagno in continua (G c.c.) calcolano il guadagno in alternata (G c.a.) ma vorrei specificare che spesso tale valore è soltanto teorico: in tal caso oltre al valore che il computer visualizzerà, verrà riportata a fianco del valore

```

10 REM
20 REM
30 REM          PROGRAMMI PER ELETTRONICA - ANPLI A TRANSISTOR
40 REM          Copyright (c) 1987 by
50 REM          WARCISI WALTER
60 REM
70 REM*****  PREAMPLI A TRANSISTOR *****
80 GOSUB100
90 GOSUB2100
100 PRINT:PRINT:PRINT:PRINT:PRINT
110 PRINT"1. Preamplificatore per piccoli segnali"
120 PRINT
130 PRINT" 2. Prestudio pilota"
140 PRINT
150 PRINT
160 PRINT" 3. Teoria"
170 PRINT:PRINT:PRINT:PRINT:PRINT:PRINT
180 PRINTTAB(16);"scell1"
190 GETV#
200 V=VAL(V#)
210 IF(V<1)*V*(V<2)*V*(V<3) THEN150
220 IFV=1 THEN GOSUB2160:GOSUB2190:GOSUB1410:GOTO260
230 IFV=2 THEN GOSUB2160:GOSUB2190:GOSUB1450:GOTO260
240 IFV=3 THEN GOSUB1490
250 RUN
260 REM*****  INPUT DATI *****
270 GOSUB2130
280 PRINT
290 INPUT"Alim. BT.....":BT
300 INPUT"Uin ma.....":UI
310 INPUT"Uout ma.....":UO
320 INPUT"Ic ma TP (mA).....":II
330 INPUT"Fc a -3dB (kHz).....":FT
340 IT=II*1000
350 REM*****  CALCOLO DI IC IN STADI PER PICCOLI SEGNALI *****
360 IFV=1 THEN IC=IT/200
370 REM*****  CALCOLO DI IC IN PRESTADI PILOTA *****
380 IFV=2 THEN IC=IT/50
390 GOSUB2130
400 CURSOR0,19:PRINT"Prefisso 'A':Hfe = 50-200 (tipico 150)"
410 PRINT"Prefisso 'B':Hfe = 150-400 (tipico 250)"
420 PRINT"Prefisso 'C':Hfe = 400-800 (tipico 350)"
430 PRINT"Assente"
440 CURSOR0,13:PRINT"Ic.....":IC*1000:" mA"
450 INPUT"Hfe (C).....":HF
460 UC=UI/2
470 GC=UI/UI
480 IB=IC/HF
490 RC=UC/IC
500 R4=R3/GC
510 ME=IC*IB*#R4
520 REM*****  Partitore di Base = 12,5 volte Ibase *****
530 IFV=1 THEN
540 IFV#="G" THEN UB=UE+0,25
550 IFV#="S" THEN UB=UE+0,65
560 IFCR#="S" THEN R1=(UC-UB)/IF
570 IFCR#="H" THEN R1=(UA-UB)/IF
580 R2=UB/(IF-IB)
590 C1=1000000/(2*#*FT*#R2)
600 GOSUB2100
610 IFV=1 THEN GOSUB1410
620 IFV=2 THEN GOSUB1450
630 REM*****  PRIMA USCITA DATI *****
640 GOSUB2130
650 PRINT
660 PRINT"R1 :":R1:" ohm"
670 PRINT"R2 :":R2:" ohm"
680 PRINT"R3 :":R3:" ohm"
690 PRINT"R4 :":R4:" ohm"
700 PRINT"C1 :":C1:" uF"
710 C2=R4/UI
720 C2=1000000/(2*#*FT*#C2)
730 PRINT"C2 :":C2:" uF"
740 PRINT"C3 :":10-15:" uF"
750 PRINT"Fc -3db :":FT:" Hz"
760 PRINT"Ic bias :":IC*1000:" mA"
770 PRINT"Ic max. :":UA/(R3+R4)*1000:" mA"
780 PRINT"Ubase :":UB:" Volt"
790 PRINT"Uemett. :":UE:" Volt"
800 PRINT"G c.c. :":GC:" volte"
810 G#=#UI/UI
820 G#R#=(R4+C2)/(R4+C1)
830 IFV#="S" THEN PRINT"G c.a. :":G#:" volte (teorico)":GOTO850
840 PRINT"G c.a. :":G#:" volte"
850 REM*****  VERIFICA DEI DATI *****
860 GOSUB2130
870 CURSOR0,21:PRINT"VERIFICA"
880 CURSOR0,21:INPUT"R1 (ohm) :":R1
890 CURSOR0,22:PRINTSPC(38)
900 CURSOR0,22:INPUT"R2 (ohm) :":R2
910 CURSOR0,22:PRINTSPC(38)
920 CURSOR0,22:INPUT"R3 (ohm) :":R3
930 CURSOR0,22:PRINTSPC(38)
940 CURSOR0,22:INPUT"R4 (ohm) :":R4
950 CURSOR0,22:PRINTSPC(38)
960 CURSOR0,22:INPUT"C1 (uF) :":C1
970 CURSOR0,22:PRINTSPC(38)
980 CURSOR0,22:INPUT"C2 (uF) :":C2
990 REM*****  SECONDA USCITA DATI *****
1000 GOSUB2100
1010 GOSUB2130
1020 IFV=1 THEN GOSUB1410
1030 IFV=2 THEN GOSUB1450
1040 PRINTTAB(5);"R1 :":R1:" ohm"
1050 PRINTTAB(5);"R2 :":R2:" ohm"
1060 PRINTTAB(5);"R3 :":R3:" ohm"
1070 PRINTTAB(5);"R4 :":R4:" ohm"
1080 PRINTTAB(5);"C1 :":C1:" uF"
1090 PRINTTAB(5);"C2 :":C2:" uF"
1100 PRINTTAB(5);"C3 :":10-15:" uF"
1110 GC=#UI/UI
1120 UC=#UI/UI
1130 IC=UC/R3
1750 PRINT"dalla impedenza dello stadio successivo"
1760 PRINT"va con una capacità di 10-15 uF si ot-"
1770 PRINT"tiene un buon margine di sicurezza."
1780 PRINT"Condensatori C1 e C2 (se accontento con-"
1790 PRINT"corrono nella banda passante dello sta-"
1800 PRINT"dio (come del resto C3) essi infatti si"
1810 PRINT"comportano da filtri Passa-Alto (P.A.)"
1820 PRINT"insieme alle resistenze R2 ed R4."
1830 PRINT"il condensatore C2 è molto importante"
1840 PRINT"anche perché recupera una fetta di"
1850 PRINT"guadagno in ca comportandosi da B-Passa"
1860 PRINT"nei confronti dei segnali alternati:"
1870 PRINT"senza questo condensatore, il guadagno"
1880 PRINT"corrisponderebbe a quello in continuo."
1890 PRINT:PRINTTAB(29);"...press !"
1900 GETV#;IFV#="" THEN1900
1910 GOSUB2100:PRINT
1920 PRINT"Da notare che questo programma calcola"
1930 PRINT"gli stadi per transistor sia al Silicio"
1940 PRINT"che al Germanio: a voi propositio, es-"  

1950 PRINT"sendo la tensione di soglia del primo"
1960 PRINT"di 0,2-0,3 volt e quello del secondo di"
1970 PRINT"di 0,6-0,7 volt, ho standardizzato tali"
1980 PRINT"valori rispettivamente di 0,25 e 0,65."
1990 PRINT"il calcolo del partitore di base R1-R2"
2000 PRINT"è abbastanza complesso: allora, spesso,"
2010 PRINT"si usa definire la corrente Ip (quella"
2020 PRINT"che scorre appunto nel partitore di b)-"
2030 PRINT"se 10-15 volte maggiore della corrente"
2040 PRINT"richiesta dalla base (Ib): anche in"
2050 PRINT"questo caso si otterrà un buon margine"
2060 PRINT"di sicurezza."
2070 PRINT:PRINTTAB(29);"...press !"
2080 GETV#;IFV#="" THEN2080
2090 REM*****  PULISCE LO SCHERMO *****
2100 RETURN
2110 PRINT"8  AMPLIFICATORI A TRANSISTOR"
2120 RETURN
2130 REM*****  ISTRUZIONE per SUONO *****
2140 USR(0)
2150 RETURN
2160 REM*****  INPUT CONTROREAZ. IN TENSIONE *****
2170 GOSUB2100:GOSUB2130
2180 PRINT:PRINT:PRINT:PRINT:PRINT
2190 PRINT"Controeazione in tensione (S/N) ?"
2200 GETC#
2210 IFCR#="" THEN2200
2220 IFCR#="S" +CR#="H" THEN2250
2230 GOTO2200
2240 REM*****  INPUT GERMANIO O SILICIO *****
2250 PRINT:PRINT
2260 PRINT"Transistor Germanio (G) o Silicio (S) ?"
2270 GETV#
2280 IFV#="" THEN2270
2290 IF(US#="G") + (US#="S") THEN RETURN
2300 GOTO2270
1140 PRINTTAB(5);"Ic max. :":UA/(R3+R4)*1000:" mA"
1150 PRINTTAB(5);"Ic bias :":IC*1000:" mA"
1160 PRINTTAB(5);"Uout :":UO:" Volt"
1170 F1=1000000/(2*#*C1*#R2)
1180 F2=1000000/(2*#*C2*#R4)
1190 PRINTTAB(5);"F1 in (Hz) :":F1:" Hz"
1200 PRINTTAB(5);"F2 in (Hz) :":F2:" Hz"
1210 PRINTTAB(5);"G c.c. :":GC:" volte"
1220 G#R#=(R4+C2)/(R4+C1)
1230 G#=#UI/UI
1240 G#=#UI/UI
1250 IFG#>G# THEN PRINTTAB(5);"G c.a. :":G#:" volte (teor.)":GOTO1270
1260 PRINTTAB(5);"G c.a. :":G#:" volte"
1270 UE=(IC-IB)*R4
1280 IFV#="S" THEN UB=UE+0,25
1290 IFV#="H" THEN UB=UE+0,65
1300 PRINTTAB(5);"Uem. :":UE:" Volt"
1310 PRINTTAB(5);"Ubase :":UB:" Volt"
1320 PRINT
1330 PRINTTAB(13);"Ancora (S/N) ?"
1340 FORJ=100:GOSUB2130:NEXT
1350 GETV#
1360 IFV#="" THEN1350
1370 IFV#="S" THEN RUN
1380 IFV#="H" THEN RUN
1390 GOTO1350
1400 END
1410 PRINT:PRINTTAB(20);"Per piccoli segnali"
1420 PRINTTAB(20);"Prestudio pilota"
1430 PRINT
1440 RETURN
1450 PRINT:PRINTTAB(23);"Prestudio pilota"
1460 PRINTTAB(23);"Teoria"
1470 PRINT
1480 RETURN
1490 REM*****  TEORIA *****
1500 GOSUB2100:PRINT
1510 GOSUB2130
1520 PRINT"Dopo aver calcolato la corrente di Col-"
1530 PRINT"lettore, che deve risultare di circa"
1540 PRINT"200 volte minore di Ic massima corrente"
1550 PRINT"sopportabile dal transistor (vedere ca-"  

1560 PRINT"atteristiche sui Data Book), se tratto"
1570 PRINT"si di stadi per piccoli segnali, e di"
1580 PRINT"circa 50 volte minore se si tratta di"
1590 PRINT"stadi di transistor se trattati di"
1600 PRINT"prestadi pilota, il programma richiede"
1610 PRINT"re il Beta (o Hfe) in riferimento alla"
1620 PRINT"ic calcolata."
1630 PRINT"In questo modo si ottiene anche la cor-"  

1640 PRINT"rente di base Ib."
1650 PRINT"Se non si conosce l'esatto valore del"
1660 PRINT"Beta, bisogna un valore che si appiri"
1670 PRINT"intorno a (150-250) in quanto tale è"
1680 PRINT"il valore del Beta di un classico tran-"  

1690 PRINT"sistor per amplificazione di piccoli"
1700 PRINT"segnali (es. BC128, BC237B, ecc.)."
1710 PRINT:PRINTTAB(29);"...press !"
1720 GETV#;IFV#="" THEN1720
1730 GOSUB2100:PRINT
1740 PRINT"il valore del condensatore C3 dipende"

```

stesso la parola "teorico".
In ultima analisi, per il calcolo dello stadio avremo bisogno del guadagno che ci ricaveremo sapendo il massimo segnale che applicheremo in ingresso (V_{inpp}) e quello massimo che desi-

deriamo in uscita (V_{outpp}).
Ho tralasciato volutamente le formule per il calcolo perché penso che non servano poi molto per apprendere delle nozioni: l'importante è che ognuno di noi abbia capito come funziona un

PER I POSSESSORI DI COMPUTER

COMMODORE: inserire una linea all'inizio del programma, e cioè:
 85 J#="XXXXXXXXXXXXXXXXXXXXXXXXXXXX" cioè "Home" + 25 CRSR in basso (+).
 Ad ogni CURSORA,B digitare ?LEFT\$(J#,B+1);TAB(A)...
 Quando A=0 digitare ?LEFT\$(J#,B+1):...
 Dopo ogni ?TAB(x) non è necessario battere il (;).
 Alla linea 2110 anziché PRINT"@"... digitare PRINT" @...."

APPLE: La linea 2110 va modificata così: HOME:HTAB0:VTAB0:?" AM
 PLIFICATORI A TRANSISTOR

PER TUTTI: L'istruzione CURSOR A,B per gli MSX o ATARI può diventare:
 LOCATE A,B oppure POSITION A,B ecc.

La Subrutine 2130-2150 serve unicamente per generare un beep:
 in base al Computer disponibile, anziché USR(62) scrivere BEEP oppure
 MUSIC oppure TIME oppure BELL, ecc.

peamplificatore e quali sono le nozioni più importanti da tenere in mente: ad ogni modo, per non lasciare nessuno scontento, si dia una occhiata al listato del programma ed in particolare alle seguenti linee:

- 350-380 linee che fissano la corrente di polarizzazione Ic.
- 460-590 linee per il calcolo dello stadio (per gli affamati di formule!)
- 710-720 calcolo C2 e sua reattanza
- 810-820 calcolo guadagno in alternata e massimo guadagno (GX)
- 1110-1130 calcolo ripetitivo
- 1170-1180 calcolo frequenza di taglio (vedi avanti articolo)
- 1220-1290 calcolo ripetitivo.

Prima di concludere vorrei chiarire una piccola routine del programma: si noterà che sulla seconda uscita dati non è più presente il valore di FT (frequenza di taglio): essa infatti, proprio nella seconda videata viene riportata 2 volte: F1 ed F2.

La F1 è definita come frequenza di taglio all'ingresso, quindi calcolata in base ai valori di C1 ed R2; la F2 è definita come la frequenza di taglio quando è presente il condensatore C2 ed essa è calcolata in base al valore di C2 ed R4.

Ah, dimenticavo di sottolineare che usando lo schema n°2 oppure inserendo il condensatore C2 l'impedenza dello stadio si riduce ulteriormente (l'impedenza di ingresso ha un valore medio-basso nella configurazione ad emettitore comune).

Apple: La linea 2110 va modificata così: HOME:HTAB0:VTAB0:?" Amplificatori a transistor.

Per tutti: L'istruzione CURSOR A, B per gli MSX o ATARI può diventare: LOCATE A, B oppure POSITION A, B ecc.

La Subrutine 2130-2150 serve unicamente per generare un beep: in base al Computer disponibile, anziché USR (62) scrivere BEEP oppure MUSIC oppure TIME oppure BELL, ecc.



Può interessare ATTENZIONE !! Può interessare

NEGOZIO in Milano, zona Magenta - Fiera, ottima posizione, licenza XIII^a - Articoli tecnici per industria, artigianato ed agricoltura - Ingrosso e dettaglio - con lussuosa galleria espositiva in cristalli mt 6 per lato.

NEGOZIO mq 50 più 25 di laboratorio (ingresso indipendente), più soppalco studio mq 20, più cantina magazzino blindata mq 25, per totale utile mq 120.

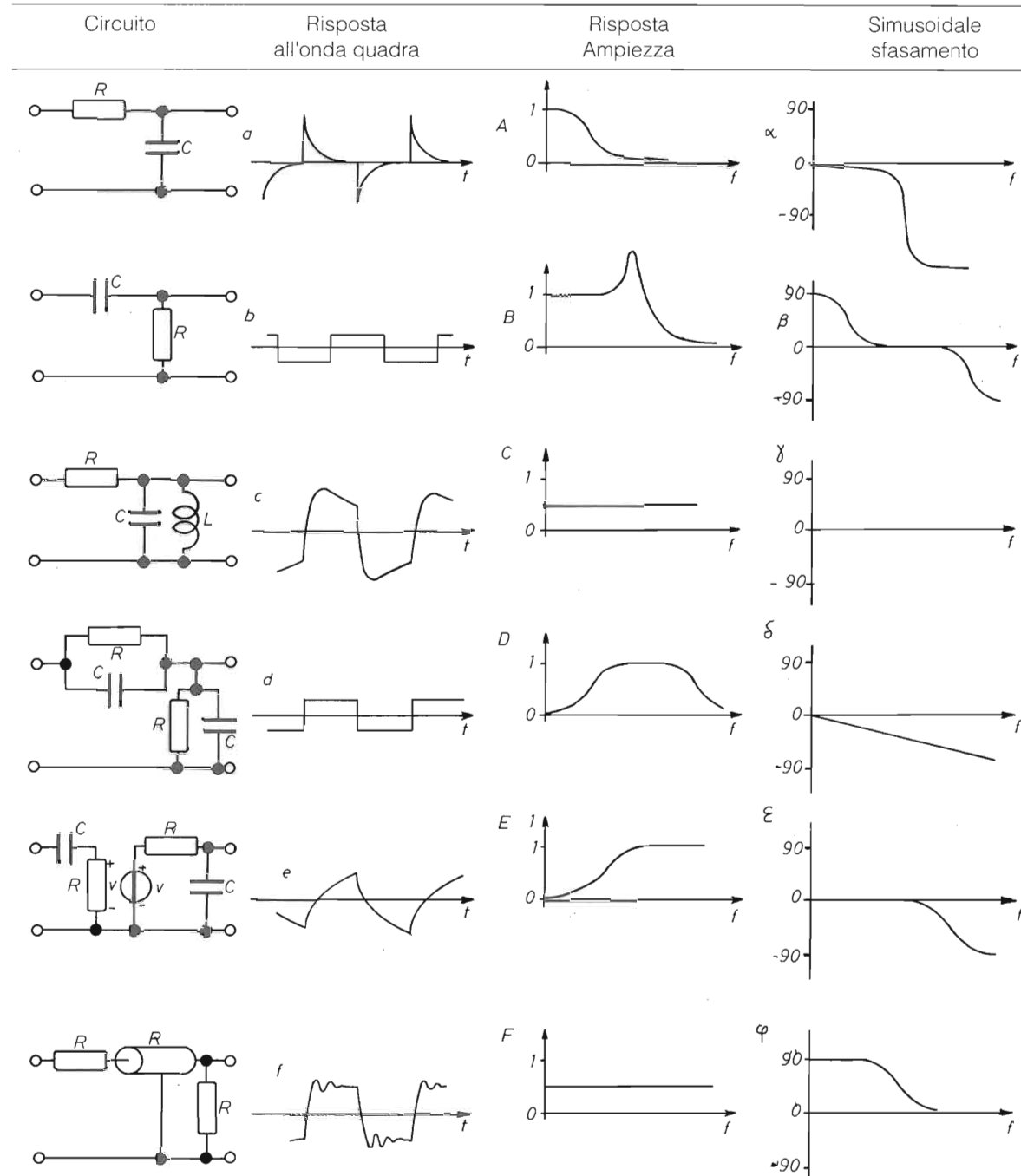
Cedesi l'attività per ragioni familiari e limiti d'età. Tel. 02/43.95.592.

CIRCUITI E SEGNALI: RIMETTIAMOLI A POSTO

Un valente sperimentatore, non dotato di altrettanto buone conoscenze teoriche, ha eseguito una serie di misure su sei diversi circuiti, determinandone la risposta sia all'onda quadra che a segnali sinusoidali, in ampiezza e fase. Una ventata ha disperso i fogli con i grafici che rappresen-

tano le misure, sconvolgendone l'ordine, sicché lo sperimentatore non sa più a quali circuiti corrispondano le varie misure.

Sapreste aiutarlo? Si tratta di esaminare la figura qui sotto, individuando, per ciascun circuito, i grafici delle misure corrispondenti.



ANTENNE SERIE AMERICA



Le antenne delle SERIE AMERICA sono state progettate per dare la massima affidabilità di funzionamento con potenze elevate ed alta resistenza meccanica. Le antenne possono venire installate a centro tetto, a gronda e con basamento magnetico. Questi sono alcuni dei materiali che rendono la serie USA molto affidabile: *stili acciaio armonico conificato; base ottone tornito ricoperta in nylon; snodo zama cromato; nylon caricato vetro per il supporto della bobina a trasformatore e per la base dell'antenna.*



ATTACCO "NUOVO CENTROTETTO" IN OPZIONE PER LA SERIE AMERICA. CON CAPPUCCIO DI PROTEZIONE AVVITIBILE.

DALLAS: Frequenza di funzionamento: 27 MHz • Numero canali: 60 • R.O.S. min. in centro banda: 1 • Max. potenza applicabile: 180 W • Lunghezza: 120 cm.

DETROIT: Frequenza di funzionamento: 27 MHz • Numero canali: 90 • R.O.S. min. in centro banda: 1 • Max. potenza applicabile: 400 W • Lunghezza: 146 cm.

BOSTON: Frequenza di funzionamento: 27 MHz • Numero canali: 120 • R.O.S. min. in centro banda: 1 • Max. potenza applicabile: 700 ÷ 800 W • Lunghezza: 177 cm.



42100 Reggio Emilia - Italy
Via R. Sevardi, 7
(Zona Ind. Mancasale)
Tel. 0522/47441 (ric. aut.)
Telex 530156 CTE I
Fax 47448

LAMPEGGIATORE ELETTRONICO PER AUTO

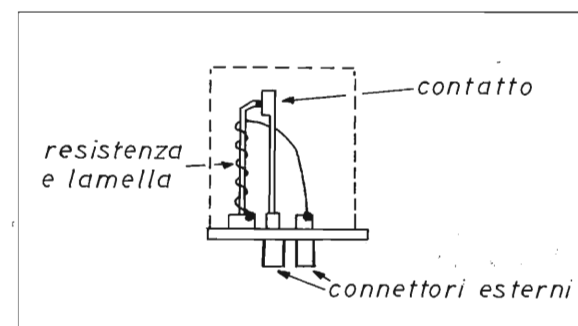
Roberto Testore

Circuito elettronico che sostituisce il classico dispositivo e lamella termica degli indicatori di direzione per auto.

Ognuno di voi si sarà chiesto con quale meccanismo viene attuato il lampeggio delle luci di direzione della propria auto, scoprendo un marchingegno piuttosto curioso e molto diverso dal temporizzatore elettronico che ci si sarebbe aspettati.

Infatti tale dispositivo è di tipo meccanico molto simile ai dispositivi di protezione termica di certe apparecchiature elettroniche.

In sostanza si basa sul principio della deformazione termica dei metalli e sulla loro elasticità. Infatti il contatto è formato da due lamelle metalliche che essendo a contatto chiudono il circuito tra la batteria e la lampada.



Parallelamente a tale contatto vi è una resistenza a filo avvolta su una delle lamelle che formano il contatto, tale resistenza percorsa da corrente si scalda e quindi riscalda anche la lamella metallica che ad una certa temperatura si deforma aprendo il contatto e spegnendo quindi la lampada indicatrice di direzione.

A questo punto la resistenza, non più percorsa da corrente si raffredda, come pure la lamella

che riprende la forma originale chiudendo nuovamente il contatto e ricominciando il ciclo.

La frequenza del lampeggio dipende ovviamente dalle caratteristiche meccaniche e termiche del metallo, dalla temperatura e da molti altri fattori.

Questo è un pregio: se si brucia una lampadina delle luci di direzione, la frequenza di lampeggio aumenta notevolmente indicando il guasto.

Infatti l'apertura e la chiusura del contatto dipende dalla temperatura della lamina e quindi dalla corrente che scorre nella resistenza che la riscalda. Se varia tale corrente, varia il tempo necessario per riscaldare la lamina, e quindi varia la frequenza di lampeggio!

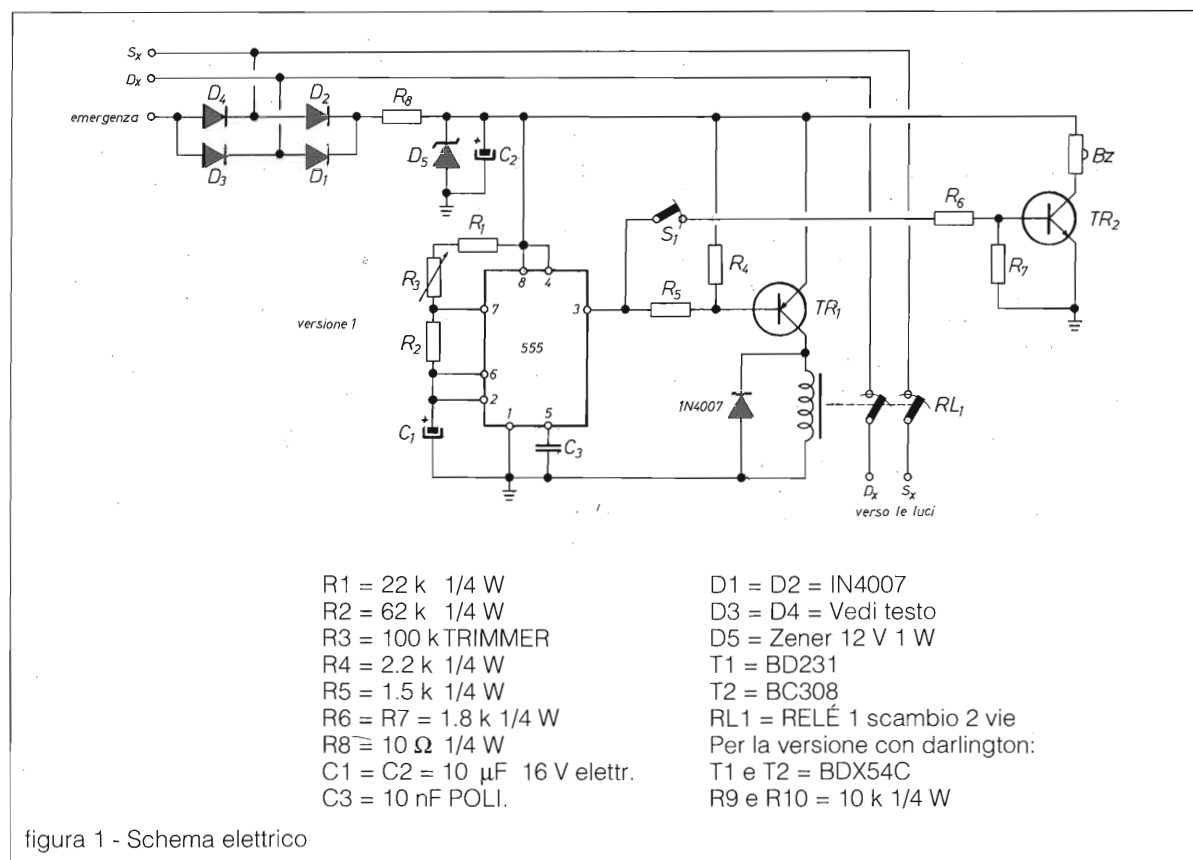
Ma ecco il rovescio della medaglia: il dispositivo meccanico si deteriora con il tempo.

Il circuito che vi propongo vuole eliminare tale inconveniente, consentendo comunque una ottima facilità di montaggio e aggiungendo delle particolarità in più.

Infatti i pregi di questo circuito elettronico si possono così riassumere:

- Basso costo
- Facilità di costruzione e di installazione
- Frequenza di lampeggio fissa nel tempo
- Frequenza di lampeggio tarabile a piacere entro la gamma di frequenza prevista.
- Luci di emergenza
- Possibilità di collegamento con un antifurto

Il circuito è quello che si può vedere nella figura qui sotto, e come si nota utilizza un timer 555.



Un pregio del circuito a lamella è quello di non consumare energia quando non viene utilizzato; si è voluto quindi mantenere questa caratteristica anche con il dispositivo elettronico che viene alimentato solo quando si usa la leva di direzione sul volante.

Il circuito non presenta nulla di particolarmente complesso e il suo funzionamento è immediato.

Il timer 555 è collegato in una configurazione che permette di variare la frequenza dell'onda quadra, in uscita dal piedino 3, attraverso il trimmer da 100 kΩ.

La frequenza di lampeggio è variabile entro un campo abbastanza stretto compatibilmente agli scopi del circuito, ed è data dai valori del condensatore elettrolitico C1 e dalle resistenze R1 e R2, con i valori da me utilizzati si ottiene una frequenza di lampeggio adatta all'uso sull'automobile.

Si consiglia di usare un trimmer di ottima qualità per evitare un precoce deterioramento nel tempo delle caratteristiche del lampeggiatore;

ricordate infatti che l'automobile è un ambiente molto ostile per l'elettronica.

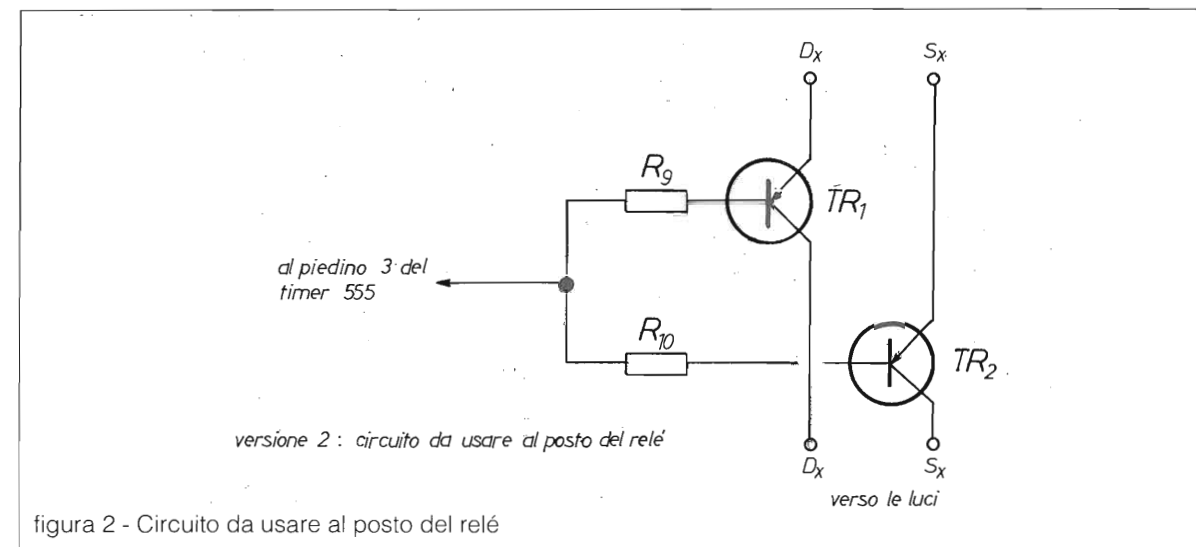
L'onda quadra in uscita pilota direttamente un relé (uno scambio due vie) che accende e spegne le lampade di direzione.

Una seconda versione del circuito prevede di usare due transistori darlington PNP al posto del relé; chi preferisse questa versione si ricordi che a causa della $V_{CE_{sat}}$ del transistore le lampade saranno alimentate con una tensione inferiore ai 12V e ciò porterà ad una minore luminosità delle lampade.

I due darlington sono in grado di pilotare circa 8 ampere per un totale di circa 96 watt, fate comunque attenzione alla potenza delle vostre luci di direzione.

In tale circuito è usato anche un transistore BC308 per pilotare un buzzer da 12V che vi avvertirà dell'avvenuto inserimento del dispositivo. È presente anche un interruttore (S1), per disattivare il suono del buzzer nel caso qualche passeggero ne fosse infastidito.

Il terzo ingresso che si nota nel circuito è



quello per le luci di emergenza; infatti collegando questo ingresso ai 12V con un semplice interruttore, si otterrà il lampeggio delle luci di entrambi i lati.

Questo collegamento può anche essere utilizzato nel caso volesse ottenere il lampeggio delle luci in caso di tentativo di furto.

Basterà infatti collegare in parallelo all'interruttore di cui si parlava precedentemente, i capi di un contatto normalmente aperto dell'uscita del vostro antifurto.

Tale risultato è stato ottenuto attraverso l'uso di due diodi raddrizzatori da circa 6 ampere. Il valore della corrente che devono essere in grado di sopportare questi diodi si ottiene da un semplice calcolo.

Si deve sommare la potenza delle lampade di direzione di un lato dell'auto e dividere tale valore per la tensione di batteria.

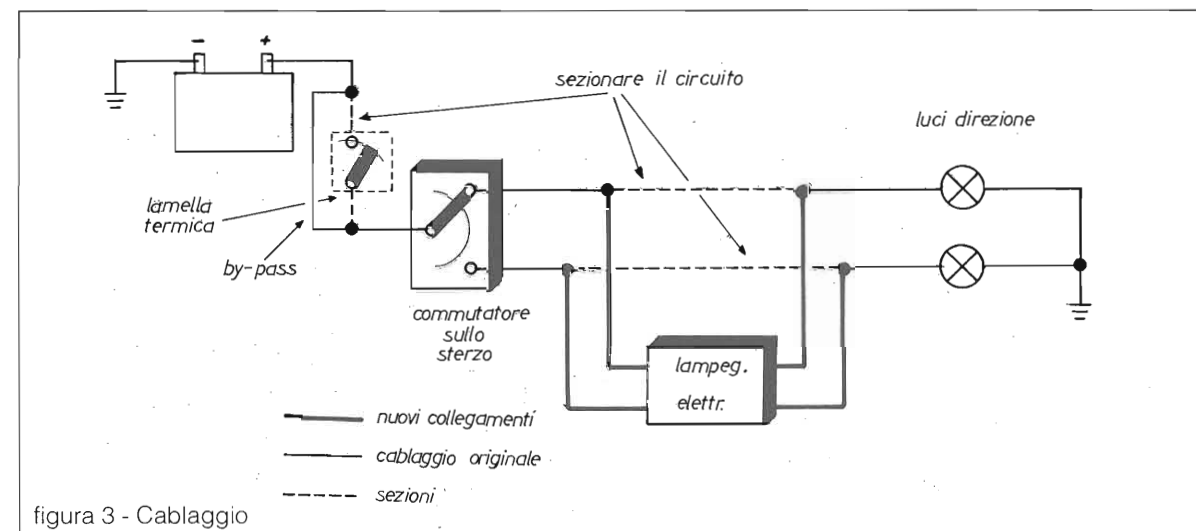
Se ad esempio si ha una potenza calcolata di 60 watt si ottiene:

$$I = 60/12 = 5 \text{ ampere}$$

si dovranno quindi montare due diodi da 6 ampere per sicurezza.

Montaggio

Il montaggio non presenta particolari problemi e può essere fatto su basetta 1000-fori per risparmiare in spazio e rendere il dispositivo più compatto possibile.



Il tutto può essere racchiuso in una scatola di metallo in cui includerete anche il relé.

Chi preferisse la versione con i transistori darlington, si ricordi di montarli sulla scatola di metallo che servirà per il loro raffreddamento, e faccia attenzione ad isolare i transistori dalla scatola metallica la quale sarà anche la massa del dispositivo, altrimenti si corre il rischio di mettere in corto circuito l'alimentazione proveniente dalla batteria...

Il dispositivo può essere montato in auto facilmente senza alterare nulla del cablaggio originale della vettura.

Installazione

Per chi non fosse a conoscenza del sistema di cablaggio dei cavi del proprio autoveicolo, può fare riferimento al disegno illustrato in queste pagine.

L'installazione è molto semplice in quanto richiede solamente la sistemazione del dispositivo in un luogo adatto e il suo fissaggio in modo tale che la scatola di metallo sia in contatto con la massa della vettura.

Per quanto riguarda i collegamenti elettrici, sarà necessario individuare le connessioni dei cavi che vanno alle luci con il commutatore (di solito a leva) posto nei pressi del piantone dello sterzo.

Individuate tali connessioni, occorre interrompere e inserire il nostro dispositivo come illustrato nel disegno.

Come ultima cosa, prima di passare al collaudo, sarà necessario eliminare il vecchio dispositivo a lamella, by-passandolo.

A questo punto potrete regolare a piacere la frequenza del lampeggio e... buon viaggio!



**TELERADIO
16^a MOSTRA
MERCATO
NAZIONALE MATERIALE
RADIANTISTICO e delle
TELECOMUNICAZIONI**

**PIACENZA
QUARTIERE FIERISTICO
9-10 SETTEMBRE 1989**

ORARIO DI APERTURA
SABATO: 9 - 12,30 / 14,30 - 19 DOMENICA: 9 - 12,30 / 14,30 - 19

SETTORI MERCEOLOGICI:

- Materiale radiantistico per radio-amatori e C.B. ● Apparecchiature telecomunicazioni Surplus ● Elettronica e Computer ● Antenne per radio-amatori e per ricezione TV ● Apparecchiature HI-FI ● Telefonia

Per informazioni e adesioni: **ENTE AUTONOMO MOSTRE PIACENTINE** - Quartiere Fieristico
Via Emilia Parmense, 17 - 29100 PIACENZA - Tel. (0523) 60620
Telex 533451 CEPI I - Telefax 0523/62383

AMPLIFICATORE MAJESTIC PB 43 E POSSIBILI MODIFICHE

Marco Stopponi

E' alla ribalta il finale Hi Fi Car Majestic PB 43, amplificatore dalle caratteristiche di targa eccezionali e dal prezzo molto contenuto. Vanta di utilizzare un particolare sistema di classe "A" e di avere caratteristiche di velocità (slew rate) compatibili con l'utilizzo del CD in automobile.

Le caratteristiche dichiarate dal costruttore sono esaltanti:

- Potenza massima 160W in stereo; 50W per canale (RMS) con lo 0,05% di distorsione e 100W RMS a ponte in mono.

- Risposta in frequenza 18/23kHz, rapporto S/N 90dB, masse separate e sensibilità superiore a 100mV.

Dalle prove effettuate le misure date dal costruttore si sono mostrate un poco ottimistiche, anche se, ad ogni modo, di rilievo per un impianto Hi Fi da macchina.

La potenza RMS allo 0,5% THD si ferma a 42 + 39W su carico di 4 Ω, 59 + 47W su 2 Ω (prima dell'intervento delle protezioni) e 87W su 8 Ω a ponte in mono. La misura della potenza bridge a 4 Ω non è stata possibile per l'intervento delle protezioni.

Ottimi peraltro gli altri parametri, escluso il rapporto S/N un poco più basso.

Curiosando all'interno (figura 2-3 e 4) subito ci si rende conto che il PB43 è un amplificatore "oriental made", di buone caratteristiche, dotato anche

di vezzi estetici oltre che di una onesta elettronica.

Il convertitore DC/DC (Particolare di figura 2 e 3), parte centrale del sistema, in quanto permette il rialzamento della tensione di batteria per poter pilotare gli amplificatori, è di tipo classico, tutto discreto con darlington e diodo di ricircolo. Tutto è controllato da uno stadio con 555 cui fa capo la protezione in temperatura dell'inverter e le protezioni dei finali BF.

Una piccolissima ferrite doppia E innalza la tensione per alimentare i moduli BF.

Ottimi i raddrizzatori semi-ponte in T0220 (figura 3), veloci e potenti.

Per quanto riguarda i finali di bassa frequenza si tratta di schemi classici (figura 6), non propriamente classe "A", ma con pilotaggio del preamplificatore simile alla classe suddetta. Indubbiamente le caratteristiche sono migliori, ma non possono essere paragonate ad un A puro (anche il prezzo lo testimonia).

Questi amplificatori sfruttano due diverse alimentazioni in modo da pilotare differentemen-



figura 1 - Vista dell'apparecchio completo. Le caratteristiche sull'involucro sono un poco ottimistiche ma egualmente di tutto rilievo.

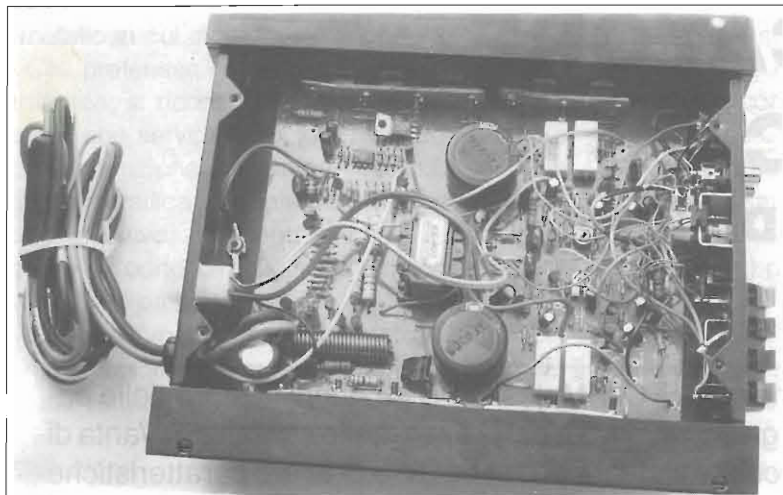


figura 2 - Interno: Sulla sinistra l'inverter. Notare i finali ed i semiponti connessi al dissipatore. Il trasformatore innalzatore molto compatto permette un ottimo rendimento. A destra i finali a simmetria complementare, con i transistor in TO-220.

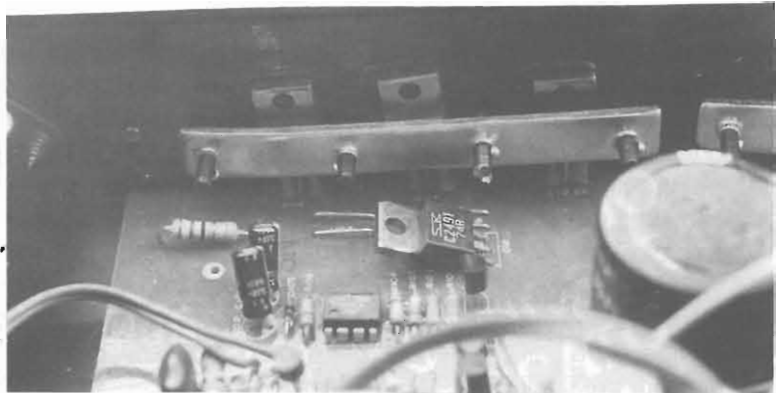


figura 3 - Particolare dei finali e semiponte dell'inverter. Si noti il pilota dissipato e la grande capacità di filtro in uscita, infine il 555 oscillatore.

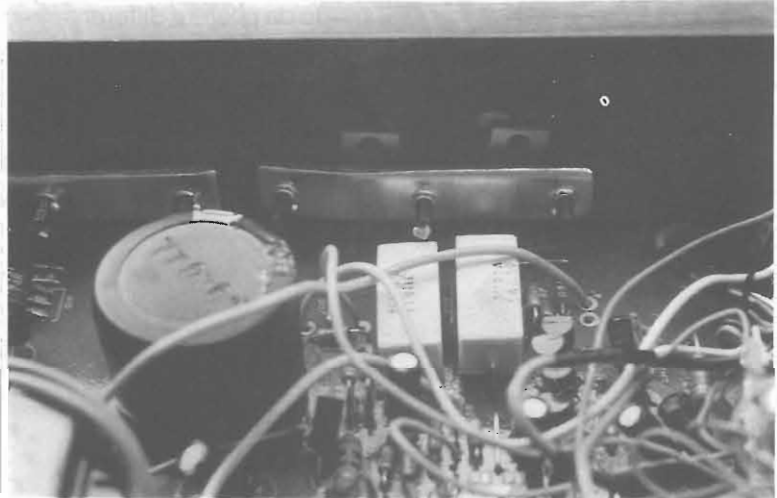


figura 4 - Particolare dei finali complementari di un canale. Si notino le 2 resistenze di Rsc.

te pre e finali, alimentando con tensione maggiore i differenziali e altri controlli a monte della sezione di potenza. Ciò migliora le caratteristiche di distorsione dell'apparecchio.

Ottimo peraltro le protezioni sui finali campionate sui due rami degli amplificatori.

La circuitazione a masse di uscita separate permette agevoli interfacciamenti con sorgenti anche difficili.

La MAJESTIC ha dotato l'apparato di ingresso booster e pre con prese del tipo Pin e Din e ciò è molto utile.

L'ottima sensibilità non preclude connessioni con componenti PIONEER.

Alle prove il finale sopporta maltrattamenti ed è di facile montaggio.

Alla fin fine un oggetto dalle buone caratteristiche di fedeltà, dotato di quel qualche cosa in più che non guasta, robusto e soprattutto non molto costoso.

Modifiche possibili

Sono possibili alcune modifiche, che però pregiudicano l'integrità della garanzia dell'apparecchio, ma possono incrementare la potenza RMS, e permettono il collegamento a ponte con carico di 4 Ω .

Basta semplicemente eliminare le due coppie complementari finali di BF con gruppi di paralleli di BD911/BD912, abbassando il valore di R15, R18, R65, R68 a 0,22 Ω 5W. In tale modo la protezione non interviene che a carichi ancora inferiori (figura 5).

Saranno possibili quindi connessioni a ponte fino a 2 Ω di carico, con potenze dell'ordine dei 120/130W continui.

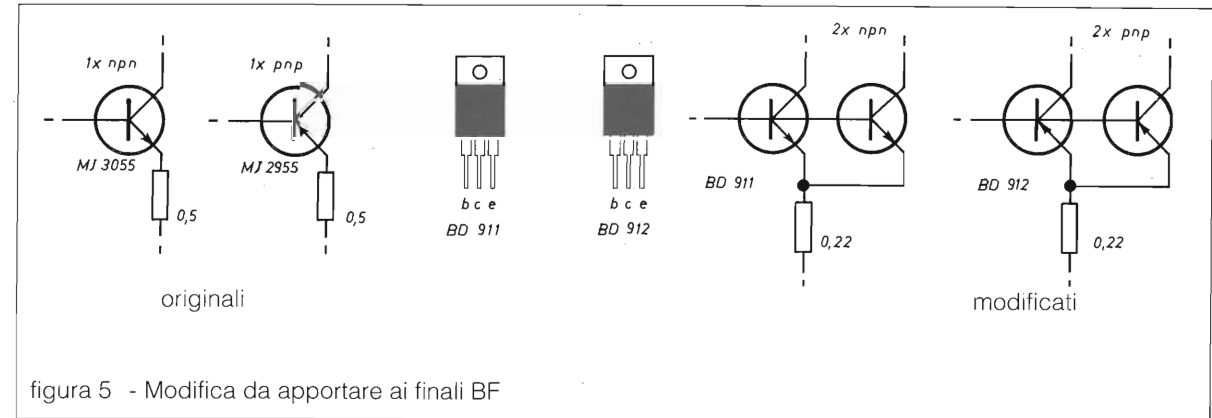


figura 5 - Modifica da apportare ai finali BF

Altra utile modifica potrebbe consistere nel connettere al dissipatore i transistor Q4 (al lato di Q8, Q9) e Q54 (al lato di Q58, Q59) in modo da avere compensazione termica del

moltiplicatore di VBE (25C2240 in TO92).

Per ultimo un consiglio: aumentare le capacità di uscita del convertitore C109, C110 da 3300 μ F a 10.000 μ F; C111, C112

da 100 μ F a 1000 μ F; potrà dare agli stadi finali BF quel serbatoio di potenza in più che si traduce in dinamica e potenza istantanea ai transienti dei brani musicali.

Da **MELCHIONI ELETTRONICA** il nuovo catalogo COMPONENTI ELETTRONICI 1989.



354 pagine. Tante ne comprende l'edizione del catalogo "Componenti Elettronici" che il Reperto Consumer di Melchioni Elettronica propone, fresca di stampa, proprio in questi giorni.

Sono trecentocinquantaquattro pagine in cui vengono descritti migliaia di articoli: i componenti attivi, la strumentazione e altri prodotti distribuiti da Melchioni Elettronica vengono infatti descritti in pubblicazioni separate.

Si tratta quindi di resistenze, condensatori, componenti passivi e interruttori di tutti i tipi; connettori, spine e prese AF e BF, piastre circuitali, cavi speciali, alimentatori, minuterie, manopole e contenitori per sistemare e presentare in modo sicuro ed estetico qualsiasi apparecchio elettronico.

E poi saldatori, dissaldatori, stagno, caricabatterie, ecc.

Il numero dei prodotti è ancora una volta aumentato, rispetto alle edizioni precedenti, per seguire il ritmo del progresso tecnologico e quello della richiesta sempre crescente.

La veste grafica del catalogo è stata completamente rinnovata per rendere più semplice e veloce la consultazione. Al tempo stesso le informazioni tecniche sono state arricchite così da risultare ancora più pratiche ed esaurienti.

Il Catalogo Componenti Melchioni Elettronica 1989 può già essere consultato presso i punti vendita che distribuiscono i prodotti Melchioni Elettronica.

Verrà naturalmente inviato gratuitamente a tutti gli operatori qualificati del settore che ne faranno richiesta al seguente indirizzo:

MELCHIONI ELETTRONICA
 Reparto Consumer
 Via Pietro Colletta, 37
 20135 MILANO.

ELSYCON ITALIA

Il Punto di riferimento

Può risolvere i Vostri problemi nel
vastissimo campo dell'elettronica

ELSYCON ITALIA

Dispone di un attrezzatissimo laboratorio
per misure e collaudi ed una uguale
officina meccanica

ELSYCON ITALIA

oltre a risolvere, personalizza ogni esigenza
"know how" è il motto di **ELSYCON ITALIA**
e mette a Vostra disposizione:

Divisione Energia: Alimentatori stabilizzati
professionali fino a **50V/150A**
Carica batterie automatici
con caratteristiche **I/U** fino a **150A**
Pannelli controllo energia

Divisione Telecomunicazioni Antenne FM **88-108**
Accoppiatori fino a **10k'W**
0,1-1,3 GHz

Filtri passa-basso ed in cavità singola
o duplice **HF - VHF - UHF**

Amplificatori di potenza
valvolari ed a stato solido

Ponti di trasferimento

Furgone attrezzato con strumentazione
automatica per misure di interferenza

Filtri attivi e passivi

Piccole chiusure per 50Ω Power divider

Divisione Strumenti di Misura Ricondizionamento e calibrazione
Vendita usato

Contattateci, siamo al Vostro servizio!


 ELSYCON ITALIA

Via Ponte Ladrone, 304 - 306
00125 ROMA - tel./fax (06) 572.95.90

RADIO SET AN/PRC-9

Alberto Guglielmini

Il Radio Set AN/PRC-9, comunemente chiamato PRC9, è un ricetrasmittitore portatile spalleggiabile di piccola potenza impiegato prevalentemente per uso campale.

La sua progettazione risale ai primissimi anni '50, e pur presentandosi con una linea discretamente moderna, rivela soluzioni circuitali e meccaniche tipiche di quel già lontano periodo, dimostrandosi quindi doppiamente interessante dal punto di vista storico e per una analisi con l'occhio e mentalità tecnica attuale.

L'apparecchio denota subito un aspetto ed una fattura tipicamente "militari", cioè dove affidabilità sotto ogni condizione d'impiego e robustezza devono essere due caratteristiche prioritarie, unite ad estrema semplicità d'uso.

I materiali di costruzione sono tutti metallici, ad esclusione naturalmente degli isolanti: sono quindi bandite anche da questo apparecchio tutte le materie plastiche non indispensabili, che invece avrebbero più tardi trovato impiego estensivo in ogni apparecchio elettronico, in una certa misura anche militare.

Il contenitore è in lamiera di ferro facilmente separabile dallo chassis del circuito; il pannello frontale è in spessa lega di allu-

Descrizione del ricetrasmittitore surplus portatile, operante nella gamma 27 ÷ 38,9 MHz

minio, e dello stesso materiale sono le manopole dei comandi.

La parte inferiore del ricetrasmittitore è destinata come di consueto a contenere le pile (pile, non accumulatori) di alimentazione, che vengono collegate alla parte superiore con uno spinotto a rapida inserzione di tipo simile all'oktal.

Le due sezioni sono unite con ganci a molla, e dovunque vi è una separazione tra le parti è interposta una guarnizione di gomma per la tenuta pressoché stagna di tutto l'apparecchio.

Anche il PRC9 è verniciato con il classico colore verde oliva militare; in apparecchi ben tenuti, ottima anche la verniciatura antimuffa interna, dall'inconfondibile odore di "surplus" (o profumo, a seconda dell'osservatore...)

Sul pannello superiore a sini-

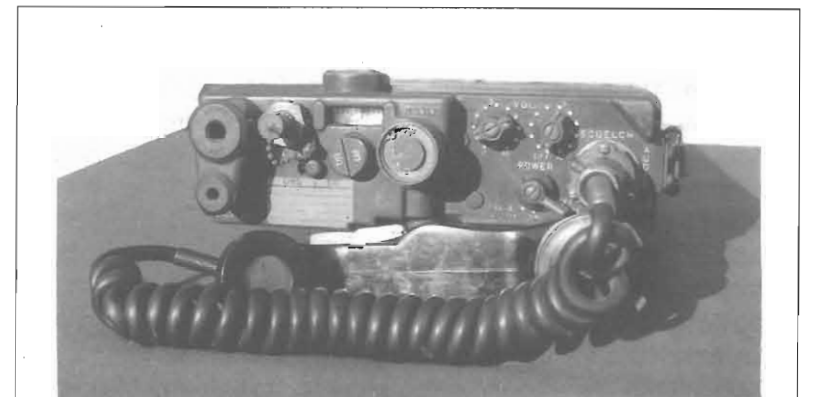


Il PRC quasi... in campagna!

stra si trovano ben tre possibilità di inserzione dell'antenna: una filettatura per l'antenna corta (semirigida a nastro, di tre piedi), una filettatura diversa per un'antenna di dieci piedi multi-sezione, ed un attacco BNC per quella ausiliaria o fissa.

Procedendo verso destra troviamo la finestrella della scala di sintonia con l'indice di riferimento aggiustabile, tramite apposita manopolina laterale.

Sotto vi è il tappo svitabile della lampadina di illuminazione della scala, come il solito di potenza talmente esigua che quasi non si vede se è accesa o



Il pannello frontale.

spenta, e ciò per motivi facilmente intuibili.

Al centro del pannello si trova la grossa manopola zigrinata della sintonia, facilmente maneggiabile e con una demoltiplica a recupero di gioco assai efficiente; come quasi sempre accade nel Surplus americano, anche questa demoltiplica è un piccolo capolavoro meccanico di ingranaggi, rinvii, fine corsa e cremagliere, il tutto compresso in qualche centimetro cubo!

Nella parte destra del frontale si trovano le tre manopole del volume, dello squelch, e delle commutazioni.

Queste ultime si riferiscono alle seguenti posizioni:

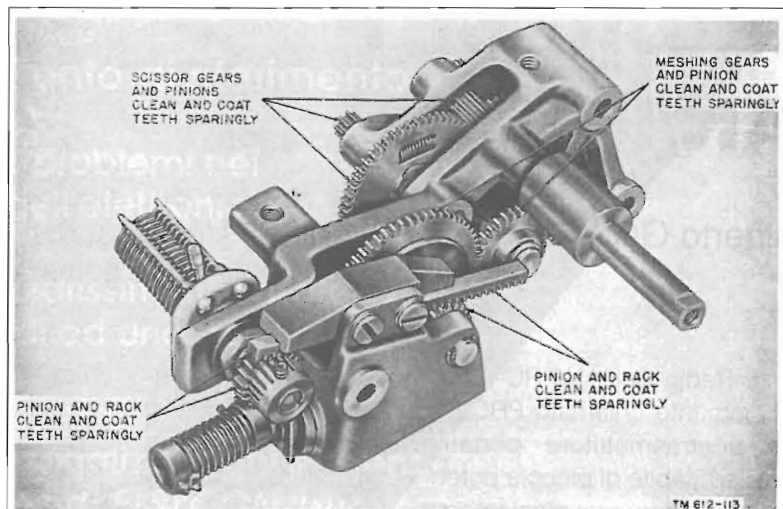
spento, remote (impiego con un telecomando), acceso, calibrazione e luce scala.

Tutto a destra vi è il grande connettore a baionetta a 10 poli, detto Audio, perché da esso parte il cordone del microtelefono, con cuffia, microfono e PTT.

Caratteristiche tecniche - sezione ricevente

Sarò brevissimo nella descrizione dei vari stadi circuitali, perché ritengo interessante per l'appassionato di Surplus non tanto lo schema elettrico (che è spesso di tipo classico, a meno che non presenti delle soluzioni particolari), quanto avere qualche notizia, diciamo, di curiosità storica o meccanica od esprimere osservazioni personali riguardo problemi incontrati nella risistemazione operativa dell'apparecchio.

Lo schema a blocchi è come al solito riassuntivo del modo di funzionamento generale, mentre per il dettaglio rimando senz'altro al manuale; quest'ultimo



Particolare del meccanismo di sintonia.

è naturalmente indispensabile per ogni intervento di recupero, tanto che personalmente ritengo che un Surplus senza manuale è forse meglio non acquistarlo neppure, se non è in condizioni eccellenti da ogni punto di vista.

Comunque, partendo dall'antenna, il segnale da ricevere viene amplificato da due stadi amplificatori RF accordati, rispettivamente equipaggiati con le valvole 1AD4 e 5678.

Il segnale così amplificato viene mescolato, nella valvola 5678 mixer, con il segnale proveniente dall'oscillatore locale, 1AD4. L'oscillatore funziona ad una frequenza di 4.3 MHz superiore a quella da ricevere, pertanto gli stadi successivi di Media Frequenza saranno tarati per tale valore.

In Media Frequenza vi sono ben cinque stadi di amplificazione, tutti identici tra di loro; sono di tipo particolare, ovvero completamente sigillati ed intercambiabili, contenuti in un cilindretto metallico dalle dimensioni di una valvola Noval, con

appunto nove piedini adatti a tale tipo di zoccolatura.

Questi cilindretti contengono la rispettiva valvola subminiatura 5678 e tutta la circuiteria di ingresso e uscita.

La riparazione campale eventuale è perciò assai semplificata, limitandosi al tentativo di sostituzione di un elemento sospetto con un altro sicuramente efficiente.

Il discriminatore, poiché l'apparecchio funziona in FM, serve a convertire il segnale di Media Frequenza a 4.3 MHz in un segnale Audio; anche questo stadio è contenuto in un cilindretto sigillato, e la rivelazione viene effettuata non da una valvola ma da due diodi al germanio contenuti.

Il segnale audio così disponibile, viene amplificato da un tubo 5672 e mandato al connettore di uscita.

Vi è anche un circuito silenziatore (squelch), operante con una valvola 5678, il quale pilota un relé molto sensibile ad alta impedenza e che mette a massa la BF in mancanza di segnale.

Sezione trasmittente

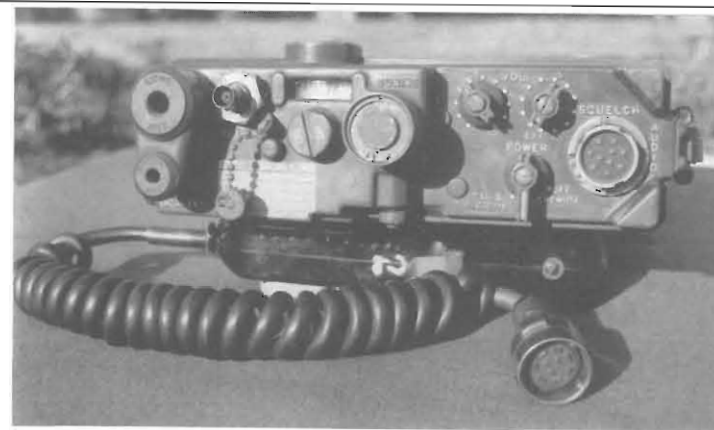
Il modulatore ha due funzioni: modula in frequenza l'oscillatore del Tx e fa parte anche del circuito AFC (controllo automatico di frequenza) per prevenire slittamenti di frequenza dell'oscillatore.

Entrambe queste funzioni sono svolte sfruttando la variazione di induttanza di un trasformatore AF posto nel circuito anodico della valvola modulatrice 5676.

Una spiegazione più dettagliata del circuito AFC meriterebbe maggiore spazio; non ritengo opportuno spenderlo, a danno di altre notizie, soprattutto informative e non esplicitamente tecniche.

L'oscillatore del trasmettitore è del tipo Hartley, con bobina a più prese.

Il tubo impiegato è l'unico con zoccolatura Noval (nove piedini) ed è del tipo 5A6, con 6 volt di filamento ed accensione diretta; ricordo che l'accensione diretta è d'obbligo negli apparecchi portatili, dove il filamento deve accendersi rapidamente al passaggio in trasmissione, e rimanere spento nei periodi di stand-by, per risparmiare le pile.



Il pannello frontale ed il connettore Audio.



Facile estrazione del PRC9 dal contenitore esterno.

L'oscillatore è il circuito più importante della parte Tx ed è discretamente complesso: la valvola 5A6 ed i componenti di contorno svolgono le funzioni di oscillatore, parte della modulazione, parte del circuito AFC, amplificazione finale, accordo per le varie antenne.

Per la calibrazione della scala, sono presenti nell'apparecchio due appositi oscillatori quarzati, uno a frequenza di 1 MHz, ed uno a frequenza di 4.3 MHz.

Portando il commutatore funzioni su CAL si ottiene il battimento tra la frequenza interme-

dia ed una armonica del quarzo da 1 MHz, che produce un marker audio ogni MHz sulla scala.

Alimentazione e varie

Il problema più grosso che s'incontra sempre quando si devono ripristinare o semplicemente provare apparecchi Surplus portatili, è quello relativo all'alimentazione degli stessi, che sempre avviene con pile multitensioni assolutamente non reperibili e richiedenti per lo più parecchie decine di volt. Anche il PRC9 non si sottrae a questa regola, occorrendo:

- 1.5 V per l'accensione dei filamenti
- 6 V per l'accensione della valvola trasmittente
- 67.5 V per l'anodica del ricevitore
- altri 67.5 V, per un totale 135, per l'anodica del trasmettitore

Tutte queste tensioni possono agevolmente essere ottenute con una serie di normali pile da 1.5 V e da 9 V, collegate come da disegno; si deve sostenere però una non indifferente spesa per quelle da 9 V, che hanno inoltre ridottissima capacità.



Il connettore posteriore per le pile di alimentazione.

Per un lavoro migliore consiglio di ricorrere, come ho provato in via sperimentale con esito positivo, ad un survoltore transistorizzato (nel vano pile, senza manomissioni!) per l'alta tensione, partendo da una base di 6 V con presa a 1.5 V.

Praticamente con un serie parallelo di 8 pile formato torcia si riescono a produrre tutte le tensioni occorrenti, con una discreta autonomia. Preferisco non fornire schemi di survoltori, che già sono stati presentati molte volte su tutte le Riviste, e perché io l'ho costruito solo in via sperimentale, con un trasformatore poco reperibile e pertanto non riproducibile.

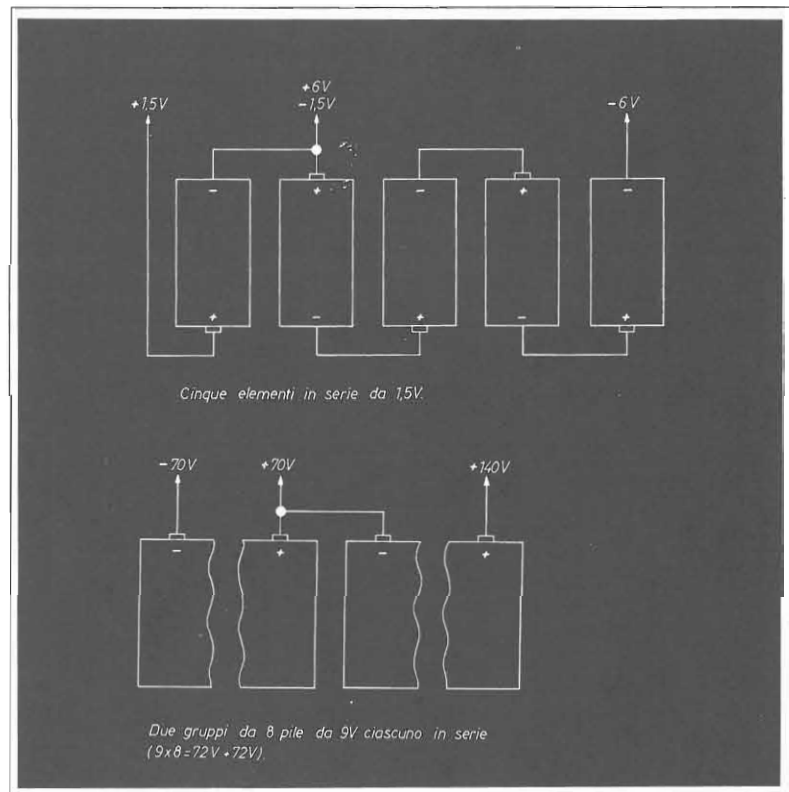
Comunque non è un lavoro molto impegnativo, ammesso che a qualcuno possa interessare.

Ma senz'altro non ci sarà nessuno che trasmetterà in 27 con il PRC9: magari lo spirito di sperimentazione arrivasse a tanto!

Il PRC9 è un apparecchio a 16 valvole, delle quali 15 subminiatura, praticamente il massimo livello di miniaturizzazione che si riusciva ad ottenere prima

dell'impiego dei transistor; ogni valvola è inserita in uno zoccolo lineare a 5 o 6 piedini e tenuta in sede da appositi fermi.

Il condensatore variabile argentato è a cinque sezioni, con abbondante demoltiplica a recupero di gioco, come già accennato. La taratura di questo apparecchio è laboriosissima.

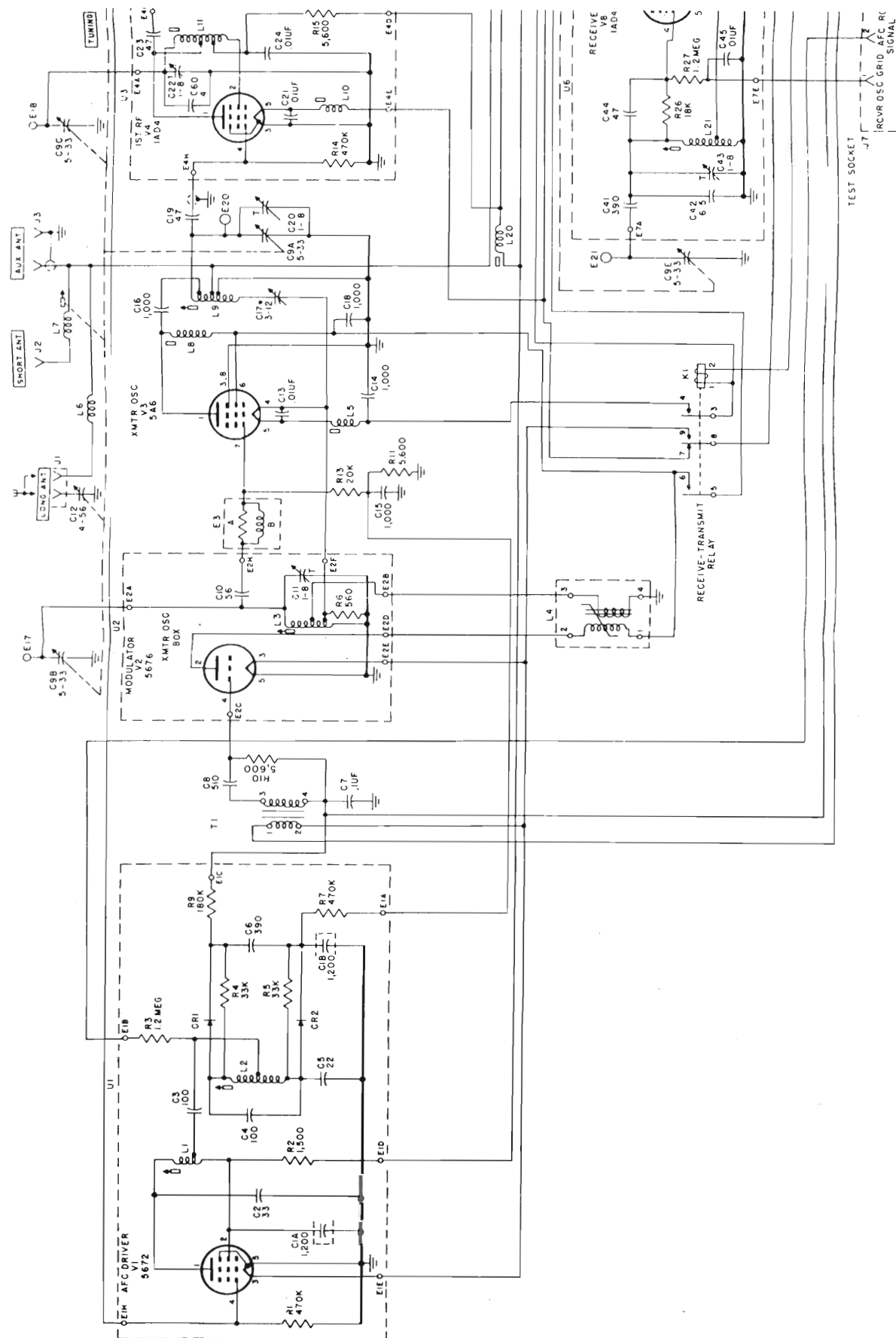


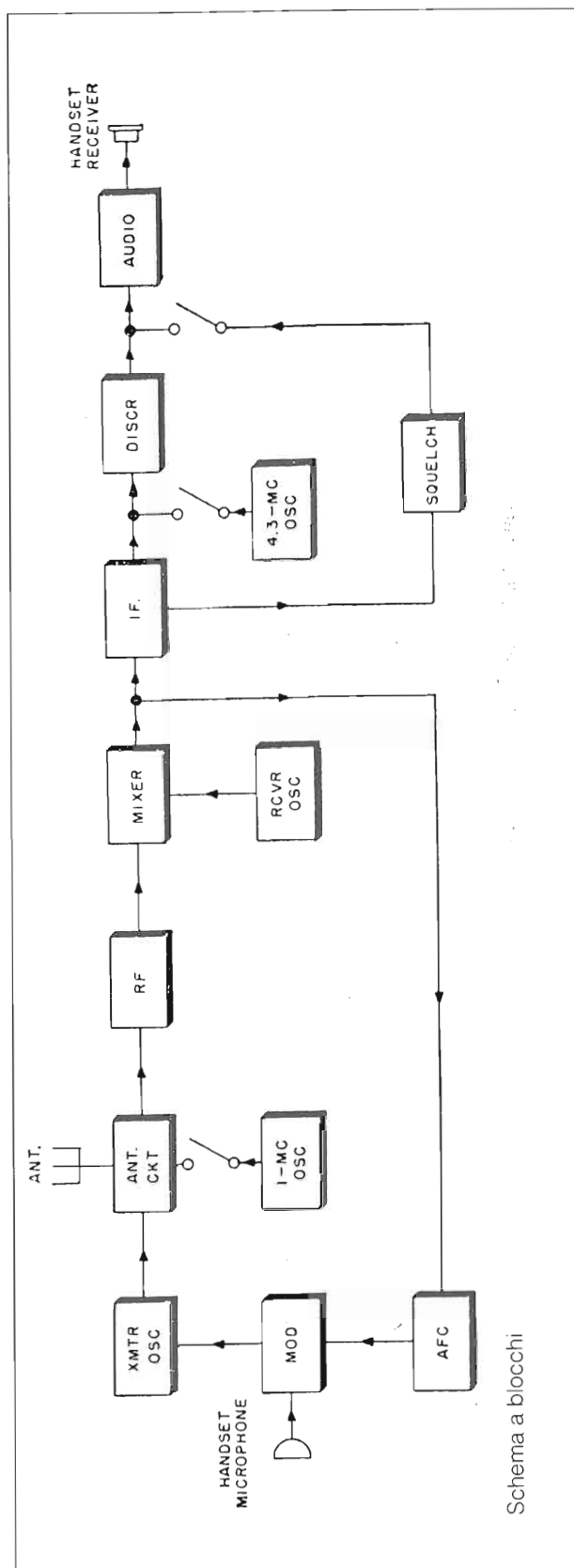
ma, e consiglio chi eventualmente fosse dell'idea di dare una "ritoccatina" di non farlo: quasi ogni nucleo ed ogni compensatore influenza il successivo, pertanto senza seguire scrupolosamente il manuale è impossibile portare l'apparecchio in passo con la scala; oppure ci va il ricevitore ed il trasmettitore si sposta chissà dove!

Quanto sopra per esperienza fatta e parecchio tempo perso, pur avendo gli strumenti indispensabili.

La potenza d'uscita è secondo le specifiche del manuale, praticamente 1 W RF in tutto il campo utilizzato.

Lavorando su una frequenza che è una via di mezzo tra le HF e le VHF, tale potenza assicura una copertura media di 7/8 km, naturalmente ampiamente dipendente dall'antenna usata e dalle condizioni locali.





AN/PRC-9 CARATTERISTICHE TECNICHE

Frequenza	: da 27.0 a 38.9 Mc	Selettività	: 80 Kc a -6 dB
Numero di valvole	: 15 submin. + 1 noval	Frequenza intermedia	: 4.3 Mc
Modo di emissione	: fonia per modulazione di frequenza	Impedenza d'uscita BF	: 600 ohm
Alimentazione	: batteria BA-279/U o alim. AM-598/U	Impedenza microfono	: 150 ohm - a carbone
Tensioni richieste	: +/- 1.5 V; +/- 6 V; +/- 67 V; +/- 67 V	Potenza d'uscita RF	: 1 Watt
Tipi di antenna	: AT-272/PRC o AT-271/PRC (1 o 3 metri)	Portata media stimata	: 5 miglia
Sensibilità ricevitore	: 0.5 microV per OUT 2.5 mW a 15 Kc dev.	Peso (con pile e acc.)	: 12 Kg



Due unità PRC9 collegate in maniera opportuna tramite il connettore Audio, possono funzionare in circuito relay, cioè in pratica da ponte ripetitore con differenti frequenze di entrata ed uscita e conseguente grande ampliamento nella copertura utile. Praticamente identici al PRC9 sono gli altri due Radio Set di questo fratelli, cioè l'AN/PRC-8 e AN/PRC-10, che si differenziano solo per il diverso range di frequenza: il PRC8 funziona da 20 a 27.9 MHz, mentre il PRC10 da 38 a 54.9 MHz; il resto è tutto identico, o quasi.

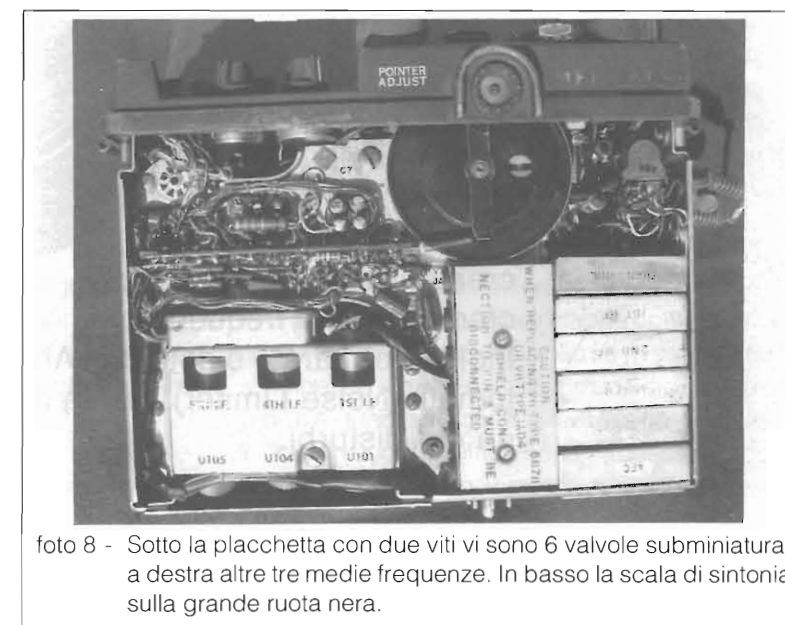
Conclusioni

Per poter rendere operativo un apparecchio, ho dovuto acquistarne due (pagati poco...) e recuperare da uno i pezzi, numerosi, che non erano funzionanti sull'altro.

Con questo sistema ho praticamente demolito il più brutto, e riportato il migliore agli antichi splendori, che erano quando

magari comunicava l'esito di qualche sortita di una pattuglia in addestramento, con il campo base.

Splendori antichi ma non tanto, perché questi apparecchi sono da poco usciti dai magazzini del Genio Trasmissioni e, pur essendo superatissimi da



almeno venti anni di era transistor, hanno onorevolmente servito l'Esercito sino a poco fa.

Ho condotto qualche prova di ricezione, all'estremo inferiore della gamma, e di trasmissione su carico fittizio.

Le impressioni che ho tratto stanno nella media di apparecchi di questo tipo, che nati in altri tempi, si comportano ancora discretamente; naturalmente sono lontanissimi i valori di sensibilità e selettività ai quali siamo ormai abituati, ma direi che in sostanza l'apparecchio mantiene quello che promette, come da manuale.

Voglio ringraziare l'amico Giovanni per la collaborazione ed augurare buon lavoro e buona fortuna agli appassionati di Surplus. Soprattutto buona fortuna, perché talvolta un pezzo che sembra perfetto si dimostra poi a casa un rottame perché manca solo una sciocchezza, ma una sciocchezza introvabile...

Ed un Surplus che non funziona, che Surplus è?

ZODIAC[®]**M-5050**Ricetrasmittitore CB 27 MHz
AM/FM - 40 Ch - 4 WNumero di omologazione:
DCSR/2/4/144/06/305604/
0027416 del 27.7.87

Apparato ricetrasmittente veicolare, di dimensioni molto contenute.

Rispetto agli altri apparati simili, il cambio di canale avviene mediante la pressione di due pulsanti (UP/DOWN) sul pannello frontale, che consentono l'incremento o il decremento della frequenza.

Inoltre l'apparato è dotato di ANL (Automatic Noise Limiter), per la riduzione dei disturbi.

MELCHIONI ELETTRONICA

Reparto RADIOCOMUNICAZIONI

Via P. Colletta, 37 - 20135 Milano - Tel. (02) 57941 - Telex Melkio I 320321 - 315293 - Telefax (02) 55181914

FIBRE OTTICHE & SICUREZZA DELLE INFORMAZIONI

Gabriele Guizzardi

Anche nella comunicazione ottica si stà sviluppando il crimine, soprattutto quello di carattere spionistico.

Per usare una frase fatta potremmo dire «Non c'è più religione»: anche in questo campo è nata la criminalità. Le vittime sono ovviamente le ditte e le agenzie che utilizzano la comunicazione ottica per la trasmissione di informazioni.

Ma dove è nata questa novità? Ovviamente nell'unico paese che utilizza le fibre ottiche ad un livello tale da affidare ad esse informazioni segrete ed importanti: gli Stati Uniti d'America. Qui migliaia di chilometri di cavi ottici trasmettono ogni giorno miliardi di informazioni, molte delle quali di carattere riservato.

E' ovvio che lo spionaggio ha subito iniziato a cercare un sistema per intercettare queste informazioni e bisogna dire che un sistema è possibile, un sistema semplice da capire ma non del tutto facile da eseguire; insomma un sistema che necessita di particolari apparecchiature che solo una ditta specializzata o comunque una grossa organizzazione possono avere.

Ma come è possibile intercettare una comunicazione ottica?

Intercettazione dei segnali

Innanzitutto bisogna dire che un raggio di luce entra nella fibra ottica con una determinata angolazione e rimbalza sulle pareti interne di quest'ultima fino al capo estremo dove verrà poi prelevato e letto.

Esistono degli strumenti in grado di segnalare se in una fibra vi è un segnale o no, in questo modo si sa subito su quale cavo agire. Una volta individuato il cavo (naturalmente ciò lo si fa quando vi è più di una fibra) si lacera il rivestimento esterno in plastica e si agisce sul cuore della fibra ottica.

Ora l'operazione si fa più complicata. Bisogna prendere la fibra e piegarla secondo un angolo di 180 gradi attorno ad un raggio di 1/8 di pollice. In questo modo il segnale luminoso è costretto a percorrere una curva più stretta di quella che riuscirebbe a fare senza perdere parte della luce.

A questo punto, con apparecchi sofisticati, si intercetta il segnale perso che verrà demultiplato e decodificato. Il segnale che lascia la fibra è dell'ordine dei 30 dB, più forte di un normale rumore di fondo, quindi è possibile demultiplarlo; come ho detto prima non è affatto semplice però è fattibile.

Correre ai ripari

Ovviamente, dopo aver scoperto che esiste un modo per intercettare una comunicazione ottica, si è iniziato a studiare un sistema per tutelarsi dai «criminali della luce» e già vi sono alcuni sistemi, per il momento, sicuri. Per esempio rilevare la conseguente attenuazione del segnale presente sulla fibra in modo da sapere anche se vi sono perdite di qualunque tipo sul percorso.

Oppure porre dei sensori di tensione così da rilevare eventuali deviazioni del cavo ottico.

O ancora utilizzare fibre ottiche contenenti aria sotto pressione, ancora meglio se rivestite in ferro.

Infine, ed è questo un sistema di sicurezza che ritengo alquanto efficace, situare la fibra o il fascio di fibre in luoghi difficilmente accessibili come sotto terra o — ed è questo un posto che verrà sempre più utilizzato in futuro — sul fondo marino.

Purtroppo ciò comporta anche qualche problema, per esempio quando si tratta di riparare o sostituire una fibra che si trova sotto terra, ciò può

dare del filo da torcere anche a chi l'ha posizionata in quel punto.

Conclusioni

Nonostante tutto, i sistemi di comunicazione ottici restano tra i più sicuri e questo è confermato anche dal fatto che l'FBI (la famosa agenzia investigativa americana) ed altre agenzie governative utilizzano le fibre per le loro comunicazioni.

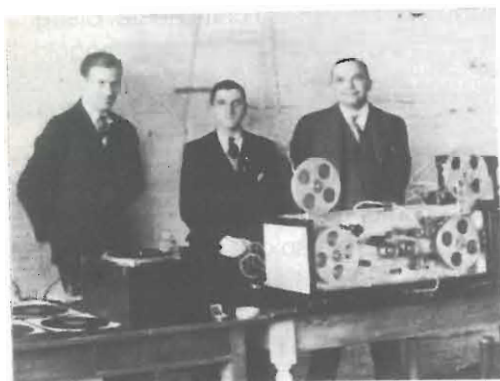
Con i cavi coassiali, per esempio, intercettare un segnale è molto più facile.

— ATTENZIONE —

Il numero 9 (settembre '89) di "FLASH-Elettronica", conterrà il 7° tascabile sul tema "Le fibre ottiche"

Prenotalo in tempo presso il tuo giornalaio se non sei abbonato.

I Tascabili di Flash elettronica sono preziosi - lo sai - non farteli sfuggire.



L'antenato del registratore magnetico

Il «Magnetophon», primo registratore costruito su scala industriale dalla AEG, presentato alla 12a esposizione della Radio del 1935, col suo inventore Eduard Schuller, primo a sinistra. Da questo che si prestava alla riproduzione del solo parlato, derivò, nel 1945, il «Magnetophon K1» di qualità musicale, progenitore e capostipite degli attuali registratori a nastro. Da: Funktechnik Ott. 1985, pg. 431

... *Amarcord...*

30 SETTEMBRE
1 OTTOBRE 1989

ELETTRONICA
FLASH

Vi attende
al suo Stand

16^a FIERA

DEL RADIOAMATORE E DELL'ELETTRONICA

GONZAGA (MANTOVA)

LA PIÙ PRESTIGIOSA
E RICCA FIERA
ITALIANA DEL
SETTORE
VI ATTENDE

INFORMAZIONI:
Segreteria Fiera dal 20 settembre
Tel. 0376/588258

AMPIO PARCHEGGIO - RISTORANTE ALL'INTERNO

CON IL PATROCINIO DELLA:

Associazione Radioamatori di Mantova
via Fiera Millenaria -- Gonzaga (MN)

ELETTRONICA
FLASH

Dal TEAM ARI - Radio Club «A. RIGHI» Casalecchio di Reno - BO «TODAY RADIO»

“E” sporadico

E' arrivato il periodo estivo: l'attività radio e, mi riferisco in particolar modo alle VHF (144-146 MHz) che per la maggior parte dell'anno risultano semideserte, si è “risvegliata” come da un letargo.

Le varie iniziative “agonistiche” e, mi riferisco a contest, maratone, field day, ecc., hanno nuovamente vivacizzato la gamma dei “2 metri”.

Ma nonostante tutta questa attività i “DX'er” più tenaci aspettano impazienti le aperture del famigerato...“e sporadico”.

Questo misterioso fenomeno che interessa con una certa frequenza, nel periodo estivo, le VHF fino alla soglia dei 70 MHz, al di sopra costituisce una “benevola rarità”.

Ho voluto definire le aperture di tale fenomeno in questo modo per sottolineare con quale desiderio, coloro che operano in VHF e si diletano al DX (come lo scrivente), ne aspettino l'avvento.

Si sa per certo che la presenza di tale forma di “propagazione” è imputabile alla quantità di ioni presenti nella fascia compresa tra i 100 e i 150 Km di altitudine della ionosfera, ma non si è ancora giunti ad una spiegazione convincente tale da poter effettuare previsioni come già accade per quanto riguarda l'attività solare e la propagazione in HF.

Si è pensato, vista la repentinità con cui avviene e la piccola area che di solito è interessata, che si tratti di una vera e propria “nuvola di ioni” vagante per la ionosfera; ma anche tale ipotesi attende conferma.

Le certezze sull'argomento sono che le aperture più frequenti si verificano nei mesi estivi (maggio, giugno, luglio ed agosto) pur non disdegnando quello di settembre.

Da alcune osservazioni sembra che nei mesi estivi si presenti preferibilmente dopo grossi temporali oppure quando la temperatura raggiun-

ge punte elevate, ma quanto sopra non viene rispettato. Particolarità non indifferente è che permette di effettuare collegamenti di oltre 1000 Km alle frequenze dell'ordine dei 100-150 MHz, collegamenti altrimenti impossibili in normali condizioni anche con una buona propagazione “troposferica”.

A tutt'oggi però, le aperture di “e-sporadico” più interessanti del 1989 (almeno per ciò che riguarda quelle lavorate da alcuni di noi) sono quelle del 27 maggio e del 5 giugno.

Da segnalare quella abbastanza breve del 5 giugno: dalle ore 17:30 alle 18:10 UTC alcuni OM della nostra città hanno colloquiato con ottima intellegibilità con corrispondenti sovietici senza alcuna difficoltà e a volte, addirittura con intensità di segnali inimmaginabili.

Inoltre quella più recente del 27 maggio scorso dove si sono potuti collegare, in direzione nord, OM svedesi senza difficoltà dalle 09:30 alle 10:00 UTC ed, in direzione sud, alcuni OM israeliani.

Giunto ormai al termine dello spazio concesso mi spero oltre che avere delucidato i più “novices” sull'argomento, di aver incuriosito coloro che abitualmente disertano le VHF per le più “prosperose” HF.

Collegamenti E-SPORADICO segnalatici:

Nominativo WW Locator

27 maggio 1989 - 09:30/10:00 UTC

SV1EN Km18va

SV1OE Km17vx

SV1AB Km18..

4X1IF Km72kd

5 giugno 1989 - 17:30/18:10 UTC

UV6AKO Kn84pv

UT5JAX Kn64rq

UB5GHB Kn67va

UB2GA Kn66hp

73 de IW4BES Claudio

In questi mesi sono molte le gare a cui si può partecipare, specialmente quelle sulle bande VHF e superiori che visto il tempo di “vacanza” si può “lavorare” con più soddisfazione magari da qualche postazione in “altura” o da qualche bella zona balneare.

L'importante è divertirsi e per fare questo biso-

ELETTRONICA
FLASH

gna avvicinarsi a queste gare con lo spirito giusto, altrimenti il gioco non vale...la posta.

Molti i contest anche per gli amanti del CW, e propagazione permettendo, si possono fare senz'altro degli ottimi collegamenti, magari proprio con quella stazione che vi manca per quel... diploma.

Ad ogni modo quale amante della RTTY mi piace segnalare il S.A.R.T.G. il cui regolamento è pubblicato più avanti.

E' senz'altro uno dei contest TOP, a livello mondiale, per gli amanti della tastiera e delle trasmissioni digitali.

Una volta c'era nel nostro paese un gruppo molto attivo (lo I.A.R.T.G. ricordate?) e le stazioni italiane hanno sempre ben figurato nei vari contest in RTTY poi...

Quindi spero di sentire molte stazioni italiane: spolverate la vecchia "trebbiatrice" o meglio il computer e lasciate per un attimo il Packet e (parleremo anche di questo) vediamo di rinverdire una "vecchia" maniera di fare radio e, perché no, contest!

Rimaniamo sempre a disposizione per qualsiasi chiarimento e potrete scrivere al ns. club: ARI Radio Club "A. Righi" C.P. 48 40033 Casalecchio di Reno BO oppure alla Redazione della Rivista, ricordandovi di includere una busta preindirizzata e affrancata per la risposta.

Grazie per la collaborazione

73 de IK4BWC Franco

S.A.R.T.G.

19th SARTG WORLD WIDE RTTY CONTEST 1989

DATA E ORA:

00:00 - 08:00 UTC e 16:00-24:00 UTC di sabato 19 agosto 1989 e 08:00-16:00 UTC di domenica 20 agosto

BANDE: 3,5 - 7 - 14 - 21 - 28 MHz

CLASSI: A) Singolo operatore, tutte le bande;
B) Singolo operatore, singola banda;
C) Multi operatore, singolo TX, tutte le bande;
D) Stazioni SWL

MESSAGGI: RST e numero QSO a partire da 001.

PUNTEGGIO: QSO con il proprio paese (country): 5 punti; con altri paesi, ma del proprio continente: 10 punti; con paesi degli altri continenti: 15 punti.
Una stazione si può collegare una volta sola per banda.

MOLTIPLICATORI: Ogni paese della lista DXCC, di ogni distretto e call-area dell'Australia, Canada e USA, valgono 1 punto per ogni banda.

TOTALE: La somma dei punti QSO per la somma dei moltiplicatori.

SWL: Usare lo stesso sistema di punteggio, ma basato sulla stazione di cui si ascolta il messaggio.

PREMI: Ad ogni stazione prima classificata in ogni classe, paese e distretto come sopra menzionato, se il numero dei QSO è ragionevole.

LOGS: I logs devono arrivare a destinazione entro il 10 ottobre 1989.

Il log deve contenere: Data/ora UTC; Nominativo, Messaggio trasmesso e messaggio ricevuto; Punti QSO e Punti Moltiplicatori.

Usare un log separato per ogni banda e aggiungere un foglio riassuntivo che contenga: PUNTEGGIO, CLASSE DI PARTECIPAZIONE, IL PROPRIO NOMINATIVO, NOME E INDIRIZZO.

Le stazioni MULTIOPERATORE dovranno segnalare il Nominativo di ogni operatore.

Spedite i logs con descrizione della stazione ed eventuali commenti: saranno apprezzati!

I Logs vanno spediti a:

SARTG Contest Manager, Bo Ohlsson, SM4CMG, Skulsta 1258, S-710 41 FELLINGSBRO Sweden

CALENDARIO CONTEST

DATA	GMT/UTC	NOME	MODO	BANDA
1-2 lug.	14:00-14:00	INTERNATIONAL IARU	SSB/CW	VHF-UHF & Up
1-2 lug.	00:00/24:00	Contest VENEZUELANO	SSB	HF 80-10 m.
8-9 lug.	12:00-12:00	IARU HF Radiochampionship	SSB/CW	HF 80-10 m.
15-16 lug.	00:00/23:59	Contest COLOMBIANO	SSB/CW	HF 160-10 m.
15-16 lug.	00:00/24:00	Seonet Dx CW	CW	HF 80-10 m.
22-23 lug.	00:00/24:00	Contest VENEZUELANO	CW	HF 80-10 m.
23 lug.	07:00/17:00	V Field Day Microwave	SSB/CW	1296 & Up
5-6 ago.	20:00/20:00	YO DX Contest	CW	HF 80-10 m.
6 ago.	07:00/17:00	ALPE ADRIA VHF	SSB/CW	VHF 2 m.
12-13 ago.	00:00/24:00	DARC Worked All Europe	CW	HF 80-10 m.
13 ago.	07:00/17:00	VII Field Day Ferragosto	SSB/CW	UHF & Up
19 ago.	00:00/08:00 16:00/24:00	S.A.R.T.G. World Wide	RTTY	HF 80-10 m.
20 ago.	08:00/16:00			
20 ago.	07:00/17:00	VII Field Day Ferragosto	SSB/CW	UHF & Up
26-27 ago.	00:00/24:00	ALL ASIAN DX	CW	HF 160-10 m.

ATTIVITA' SOLARE = PROPAGAZIONE

Previsione della media attività solare per i prossimi sei mesi, stabilita dal SUNSPOT INDEX DATA CENTER di Bruxelles:

Maggio:	171
Giugno:	179
Luglio:	185
Agosto:	187
Settembre:	186
Ottobre:	185 (+/- 46)

La media mensile relativa del numero di macchie solari del mese di aprile 1989: 129,3 (max 185 il giorno 8, minimo 92 il giorno 13).

Nell'aprile del 1988 era stato di 88.

L'ATTIVITA' SOLARE DI MARZO 1989

Il ciclo solare attuale è cominciato nel Settembre 1986 e si attendeva il suo massimo per la fine del 1989 o inizio del 1990.

Il ciclo più "forte" è quello in cui il massimo ha avuto luogo nel marzo del 1958 (ciclo 19.mo), ma

il ciclo in corso sembra essere dello stesso ordine di intensità e si colloca, per questo fatto, sia al primo che al secondo posto nella casistica dei cicli storicamente misurati.

Noi abbiamo appena assistito ugualmente, nel corso del marzo 1989 a una serie eccezionale di grandi eruzioni solari.

Il centro dell'attività ha dato dal 6 al 19 marzo, nel corso del suo passaggio sul disco solare, un centinaio di eruzioni d'intensità notevole di raggi "X".

Alcune di queste eruzioni hanno avuto dei livelli che non si osservano che molto raramente.

Il 6 marzo un'eruzione ha saturato i rivelatori a raggi "X" del satellite GOES: a questo proposito, l'eruzione è la più forte osservata negli ultimi venti anni.

Il 10 marzo, un'eruzione ha dato in radio (10 cm di lunghezza d'onda) una intensità di flussi che la colloca al sesto posto nella classifica delle eruzioni osservate dal 1964.

Il 13 marzo i "protoni interplanetari" osservati nell'atmosfera terrestre, per l'accumularsi suc-

cessivo dovuto alle diverse eruzioni, lo colloca al decimo posto circa, degli avvenimenti con emissione di protoni, osservati dopo il 1956.

Ugualmente l'eccezionale "Aurora Boreale" osservata in Francia nella notte dal 13 al 14 marzo, fenomeno rarissimo a queste latitudini, è stata innescata da una tempesta magnetica corrispondente ad un indice "AA di 356"; il più forte osservato dopo l'inizio delle osservazioni sistematiche iniziate più di un secolo fa, nel 1868.

I satelliti subiscono in pieno lo stimolo di questo tipo di "forte" attività solare con l'aumento del "frenaggio" che ha fatto perdere loro, decine di metri d'altezza al giorno; ha provocato avarie nell'elettronica di bordo e una forte erosione dei pannelli solari.

Gli astronauti, su orbite inclinate, possono subire una irradiazione sensibile.

Per contro degli effetti al suolo, per fastidiosi e costosi che essi siano, sono molto più attenuati.

Perturbazioni nelle telecomunicazioni radio, interruzioni momentanee di corrente (come fu il caso nel Quebec) per la relazione dei sistemi di controllo alle "correnti indotte" dalla tempesta magnetica, perturbazioni nei segnali elettronici (telefono, teleinformatica) sono i principali effetti da notare.

FONTE: *Centro di previsioni delle eruzioni solari, Osservatorio di Parigi, by F6HLB.*

Tradotto dal n.214 di LNDX a cura di IK4BWC Franco

UN'ANTENNA PER L'EMERGENZA...

o per week end

Franco Fanti

Il titolo dato a questo articolo mi sembra limitativo alle applicazioni pratiche di questa antenna, ma chi effettua trasmissioni, o ricezioni, via radio sa quanto siano numerosi i problemi che limitano l'impiego di certe antenne.

Supponiamo ad esempio che disponiate di un giardino, ma siete circondati da fabbricati; oppure avete una terrazza, ma il condominio vi impedisce di installare antenne; oppure siete degli SWL, ma non sapete dove mettere la vostra long wire, oppure...

Questi sono solo alcuni esempi, ma innumerevoli altri se ne potrebbero fare.

Questa antenna che propongo mi sembra buona per la loro soluzione, per il suo basso costo, per cui credo possa aiutarvi a risolvere taluni vostri problemi.

Black Star

**CONTATORI DI FREQUENZE
VOLMETRI DIGITALI
GENERATORI DI FUNZIONI**

ALL PRODUCTS ARE
DESIGNED AND
MANUFACTURED IN
BRITAIN



CONTATORI METEOR

- 8 Digit 0.5" Display a L.E.D. luminosi
- Controllo del livello (Trigger)
- 0.1; 1; 10 sec. Gate Times
- Sensibilità 5 mV ± 50 mV
- Uscita ampiezza 0-20 V p-p

5 Hz ± 600 Mc L. 350.000 IVATO
5 Hz ± 1500 Mc L. 550.000 IVATO



NOVA 2400 - CONTATORE

- 10 Hz ± 2.4 GHz
- 8 1/2 Digit - Display LCD
- Sensibilità 10 mV

L. 780.000 IVATO



JUPITER 2000

GENERATORE DI FUNZIONE

- Sinusoidale, quadrata, triangolare, TTL
- 50 Ω a 600 Ω
- Sweep esterno
- Attenuatore 0, -20 dB, -40 dB
- Uscita ampiezza 0-20 V p-p
- Uscita DC offset -10 V a +10 V

L. 350.000 IVATO

DOLEATTO snc

**Componenti
Elettronici**

V.S. Quintino 40 - 10121 TORINO
TEL. 011/511.271 - 543.952 - TELEFAX 011/534877
Via M. Macchi, 70 - 20124 MILANO Tel. 02-669.33.88

Costruzione dell'antenna

L'idea di costruire questa antenna mi è venuta frequentando le mostre mercato di materiale radiometrico e particolarmente i settori del surplus dove si può ancora trovare qualche interessante componente a prezzi onesti.

Sarà certamente capitato anche a voi di osservare certi strani barattoli a chiusura ermetica, solitamente di produzione francese, che attraggono per un attimo la vostra attenzione solo per il loro colore giallo.

Una curiosità brevissima e poi si passa oltre.

Se questo articolo vi interesserà la prossima volta forse vi fermerete un poco più a lungo per chiedere anche il prezzo e forse per acquistarne un esemplare.

Si tratta di palloni-sonda per uso meteorologico, di dimensioni rispettabili.

Attualmente non sono richiesti, ed il loro costo è di 20.000 lire, costo molto modesto e che è giustificato dal fatto che dopo una certa scadenza, annotata sulla scatola, non è più garantita la loro affidabilità.

In pratica però questa data può essere ampiamente superata e qualora lo si voglia acquistare in garanzia posso ad esempio suggerire questo indirizzo: DELACOSTE-7, Rue Notre-Dame de Nazareth-PARIS (France).

Il problema immediatamente successivo è quello di trovare il gas per gonfiarlo. Ma anche questo si dovrebbe trovare tra il surplus e particolarmente come dotazione di quegli apparecchietti trasmettenti auto-

matici usati dai naufraghi per il lancio degli SOS.

Ne occorreranno un certo numero ma il loro prezzo dovrebbe essere molto basso in quanto non sono richiesti.

Dalla figura 1 appare chiaramente l'impostazione di questa antenna.

Un sottile cavetto di nylon trattiene il pallone il quale solleva un filo di rame che costituisce l'antenna, niente quindi di più elementare. In questa figura ho sovrapposto al pallone il disegno di un aquilone in quanto questa è una seconda soluzione di questa idea che sto sperimentando attualmente.

Ho trovato in Inghilterra una ditta che costruisce aquiloni (kite) e precisamente un tipo che solleva 250 grammi ed un secondo ben due kilogrammi di peso.

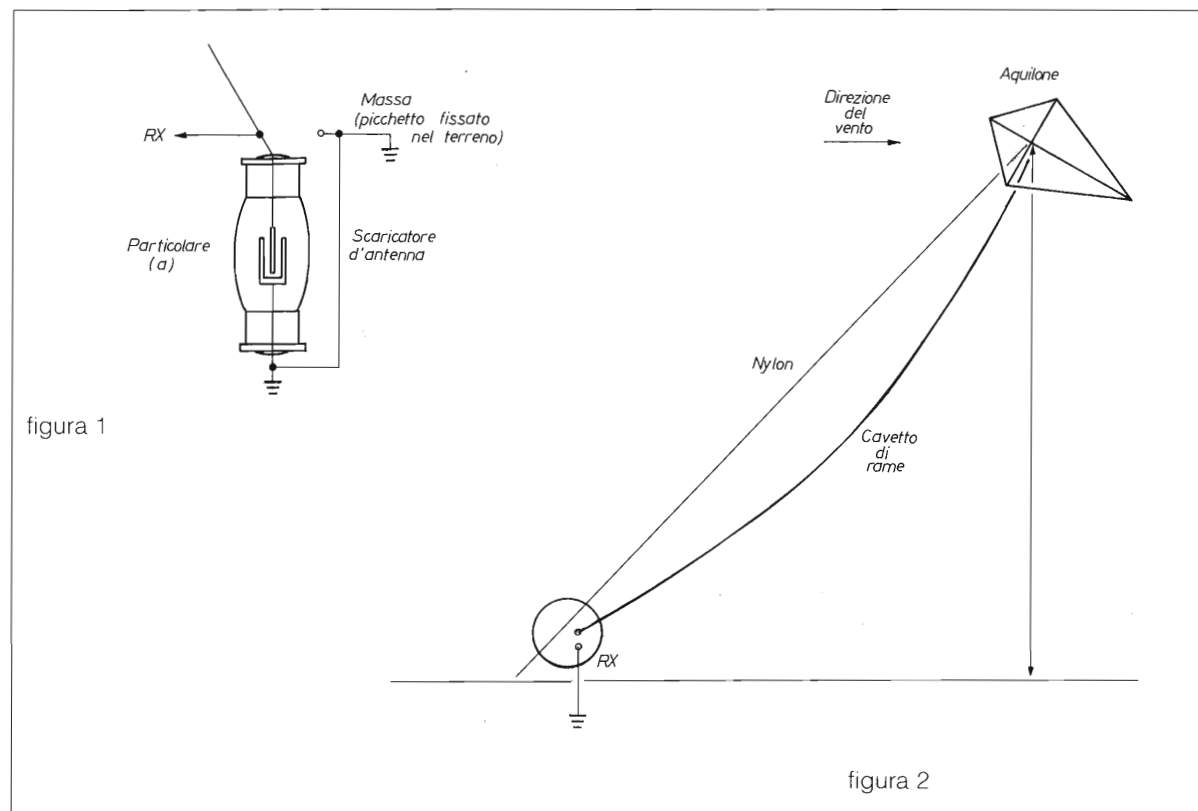


figura 1

figura 2

Gli inglesi sono dei maghi in questo campo e dall'aquilone che ho ricevuto (quello per ora da 250 grammi) si può vedere come abbiano ottenuto dei notevoli risultati con mezzi estremamente semplici.

Con questo secondo mezzo si potranno ottenere i medesimi risultati del pallone, senza necessità di gas ma occorrerà ovviamente un poco di vento per sollevarlo.

Sostanzialmente basterà quindi, ad esempio in caso di emergenza o durante un week end, un pacchetto con il vostro pallone (o aquilone) un cavetto di nylon ed un filo di rame (antenna).

Accessori

Quanto detto precedentemente è sufficiente per chi ha

una certa esperienza, ma per chi ne è digiuno, o quasi, è necessario aggiungere qualche altra informazione.

Rimaniamo per il momento ancora nella parte costruttiva. Anzitutto necessiteranno due picchetti e cioè uno di legno ed uno di metallo.

Il primo servirà per ancorare al terreno il cavetto di nylon e, volendo fare le cose in modo quasi perfetto, si potrà interporre fra il picchetto e la fine del cavo di nylon un elastico per evitare continui strappi rigidi.

Il secondo picchetto, e cioè quello di metallo, dovrà pure essere conficcato nel terreno e costituirà la massa.

A questo picchetto di metallo si fisserà poi un filo di rame da stendere sul terreno la cui lunghezza sarà di 1/4 della lunghezza d'onda sulla quale si

vuole operare.

Se interessano più lunghezze d'onda si possono mettere più fili sempre con questo rapporto di lunghezza.

Nella figura 1 è riprodotto, nel particolare (a), uno scaricatore d'antenna in grandezza quasi 1:1.

Non consiglio di alzare l'antenna durante i temporali ma uno scaricatore penso sia utile anche in condizioni normali.

Esso si può facilmente reperire fra il surplus di una delle numerose mostre ad un prezzo estremamente modesto.

Per una migliore condizione di funzionamento sarebbe opportuno che l'antenna fosse verticale, ma con questo sistema, verticale perfettamente non potrà mai esserlo.

Si cerchi però di tenerla lontana da altri oggetti in particola-

re se metallici.

Volendo utilizzarla per una certa frequenza, si possono usare le seguenti formule:

$$\frac{492 \times k}{\text{Freq. (MHz)}} = \text{feet}$$

$$\text{ft} = 0,305 \text{ m}$$

dove k lo si ricava da un grafico che tiene conto del diametro e della lunghezza del filo.

Mediante si può usare $k = 0,95$

Da questa formula, si ricava

una antenna a 1/2 di lunghezza d'onda. A noi interesserà di 1/4 e basterà dividere per 2

Un'altra formula che ho trovato è:

$$\frac{468}{\text{Freq. (MHz)}} = \text{feet}$$

sempre ovviamente per 1/2 d'onda.

Per la ricezione ci sono problemi di accordo, ma in trasmissione essi sono ovviamente più accentuati.

Un misuratore di onde stazionarie ed un accordatore sa-

ranno molto utili.

Per il misuratore di onde stazionarie sono già stati pubblicati innumerevoli schemi ed il mercato ne propone già pronti a prezzi molto accessibili.

Per l'accordatore vale il medesimo discorso.

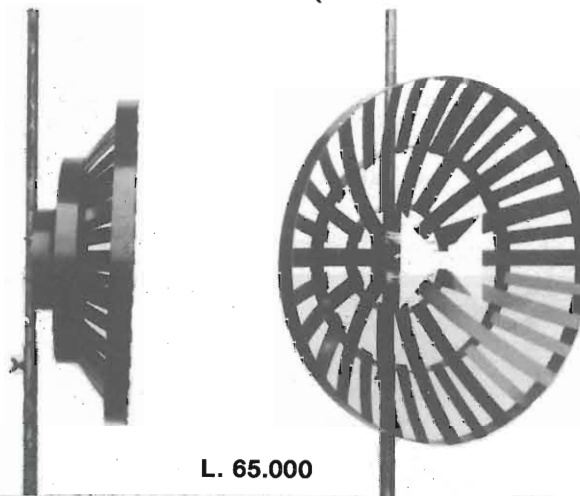
A puro titolo informativo propongo lo schema di figura 2.

Chi voglia approfondire il discorso può, anche in questo caso, consultare il "Radio amateur handbook" che è una miniera nel campo degli accordatori d'antenna.

ELETTRA

ZONA INDUSTRIALE GERBIDO - CAVAGLIÀ (VC) - TEL. 0161/966653

ANTENNA PARABOLICA IN VETRORESINA PER RICEZIONE BANDA IV^a e V^a (su richiesta banda III^a)



L. 65.000

CARATTERISTICHE

Diametro: 60 cm
Guadagno: 14 dB
Attacco dipolo con PL
Peso 500 grammi
Corredata di 5 metri di cavo a bassa perdita
Indistruttibile alle intemperie
Adatta per zone di difficile ricezione
Ricezione ripetitori TV
Completa di attacchi a polo
Dato l'alto guadagno non necessita di nessun amplificatore
Altissimo rapporto avanti-indietro

• COMPONENTISTICA • VASTO ASSORTIMENTO DI MATERIALE ELETTRONICO DI PRODUZIONE E DI MATERIALE SURPLUS • STRUMENTAZIONE •
• TELEFONIA • MATERIALE TELEFONICO •

SIRIO

antenne



CARBONIUM 27 BLACK

Type: 1/4 λ base loaded
 Impedance: 50 Ω
 Frequency: 27 MHz
 Polarization: vertical
 V.S.W.R.: 1,2 :1
 Max Power: P.e.P. 300 W
 Length: approx. mm 1500
 Weight: approx. gr 280
 Mount: «N»
 Mounting hole: Ø mm 12,5

Cod. 532511 735



SUPER CARBONIUM 27

Type: 1/4 λ base loaded
 Impedance: 50 Ω
 Frequency: 27 MHz
 Polarization: vertical
 V.S.W.R.: 1,2 :1
 Max Power: P.e.P. 500 W
 Length: approx. mm 14000
 Weight: approx. gr 310
 Mount: «N»
 Mounting hole: Ø mm 12,5

Cod. 532511 734



DV 27 U

Type: 1/4 λ base loaded
 Impedance: 50 Ω
 Frequency: 27 MHz
 Polarization: vertical
 V.S.W.R.: 1,2 :1
 Max. Power: 100 W
 Length: approx. mm 720
 Weight: approx. gr 275
 Mount: «N»
 Mounting hole: Ø mm 12,5

Cod. 532511 764

SUPER CARBONIUM 27 antenna veicolare con stilo conico in acciaio inox ad alto tenore di carbonio. Banda passante 1 MHz. Di facile taratura è regolabile per 180°.

CARBONIUM 27 BLACK antenna veicolare con stilo conico in acciaio inox ad alto tenore di carbonio. Banda passante 800 kHz. Di facile taratura è regolabile per 180°.

DV 27 U Antenna tecnicamente all'avanguardia. Ideata per l'installazione a tetto, caricata alla base, stilo in acciaio inox. Con leggere variazioni di taratura si coprono 80 canali. Lo stilo è posizionabile per 180°.

LA COSTANTE DI STRUTTURA FINE, LA MASSA E LO SPAZIO/TEMPO

A.B. Jockeys

La costante di struttura fine α è un numero adimensionale che esprime l'intensità delle interazioni elettromagnetiche.

Essa ha quindi un'importanza fondamentale e una diversa interpretazione del suo ruolo potrebbe dare un contributo stimolante, specialmente nella forma:

$$\text{essendo: } \frac{1}{2\alpha} = \alpha_0 = 68,519$$

essendo:

$$\alpha = \frac{1}{137,038}$$

L'equazione che definisce la costante di struttura fine è:

$$\alpha = \frac{Q^2}{2\Sigma_0 hc}$$

(Q = carica dell'elettrone; Σ_0 = costante dielettrica del vuoto; h = costante di Planck; c = velocità della luce nel vuoto).

Essa può essere scritta nella forma:

$$\alpha_0 = \frac{1}{2\alpha} = \frac{hc\Sigma_0}{Q^2}$$

ed essendo: $\Sigma_0 = \frac{1}{\mu_0 c^2}$ si ottiene infine:

$$\alpha_0 = \frac{h}{\mu_0 c Q^2} \quad (1)$$

Per i nostri scopi è utile riarrangiare la (1) nella forma:

$$\alpha_0 = \frac{h}{\mu_0 c Q^2} \cdot \frac{c}{c} = \frac{hc}{\mu_0 Q} \cdot \frac{1}{c^2 Q}$$

Il termine $\frac{hc}{\mu_0 Q}$, che chiamiamo K_0 , vale: 0,986634803

Mentre il termine $\frac{1}{c^2 Q}$ vale: 69,447 in modo che:

$$\alpha_0 = K_0 \cdot \frac{1}{c^2 Q} = 68,519$$

È possibile esprimere α_0 in forma esponenziale, con base K_0 :

$$\alpha_0 = \frac{1}{K_0^{(100 \pi)}} = 68,519$$

Come pure è possibile esprimere $\frac{1}{c^2 Q}$ in forma esponenziale, con base α_0 :

$$\frac{1}{c^2 Q} = \alpha_0^y = 69,447$$

$$y = \left(1 + \frac{1}{100 \pi}\right)$$

Con l'aiuto di alcune ipotesi, fatte sulle dimensioni attribuibili a K_0 ed a $\frac{1}{c^2 Q}$, essendo α_0 adimensionale, è stato possibile ricavare i valori numerici delle costanti fisiche elencate in tab. 1, con una buona approssimazione (migliore di una/due parti su diecimila) rispetto ai valori noti sperimentalmente, esprimendo le stesse in termini di velocità della luce, c ; carica elettrica, Q ; costante di struttura fine, α_0 .

Per quanto riguarda le dimensioni di m_e , a_0 , R_∞ ed h è stato trovato un completo accordo con le dimensioni usuali, se:

1) si considerano adimensionali i termini $c\sqrt{Q}$ e le sue potenze $(c\sqrt{Q})^n$.

2) si attribuisce a $\sqrt{\alpha_0}$ le dimensioni $\left[\frac{m}{kg}\right]$, facendo attenzione che $\sqrt{\alpha_0}$ compaia al numeratore, se i termini $(c\sqrt{Q})^n$ compaiono al denominatore e viceversa.

3) si sostituisce c^3 con $\left[\frac{1}{kg}\right]$ ammettendo cioè

$$\text{che } [kg] = \left[\frac{s^3}{m^3}\right] \text{ e quindi } \left[kg \frac{m^3}{s^3} = 1\right]$$

In tal modo, per quanto riguarda per es. la costante di Planck, h , si può introdurre il termine $\left[\text{kg} \frac{\text{m}^3}{\text{s}^3} \right]$ al fine di ottenere le dimensioni usuali, senza commettere errori dimensionali.

È da notare che senza introdurre il termine $\left[\text{kg} \frac{\text{m}^3}{\text{s}^3} \right]$, h assume le dimensioni del reciproco di una accelerazione.

Per quanto riguarda Σ_0 e μB , le cui dimensioni usuali sono miste (meccaniche ed elettromagnetiche): $\Sigma_0: \left[\frac{Q}{\text{Vm}} \right]$ e $\mu B: \left[\frac{\text{JOULE}}{B} \right]$, si ottengono dei risultati inconsueti.

Ovvero Σ_0 assume le dimensioni di una massa al metro $\left[\frac{\text{kg}}{\text{m}} \right]$ e μB le dimensioni di un tempo [s].

Comunque, sia le ipotesi fatte ai punti 1), 2), 3) che le dimensioni «anomale» di Σ_0 e μB diventano giustificabili se si dà credito alle considerazioni che seguono:

Come è noto all'energia, in generale, secondo la relazione einsteiniana $\Sigma = mc^2$, è attribuibile una massa pari a: $m = \frac{\Sigma}{c^2}$.

Per quanto riguarda i fenomeni elettrici, rivolgiamo la nostra attenzione ad un dispositivo che immagazzina energia elettrica: il condensatore.

In base alla citata relazione einsteiniana è lecito ricavare le capacità di un condensatore (cioè la sua attitudine ad immagazzinare energia elettrica) misurando (letteralmente: pesando) la massa equivalente dell'energia immagazzinata, usando quindi come unità di misura il kg (o meglio un suo adeguato sottomultiplo) invece del FARAD.

$$C [\text{kg}] = \frac{\Sigma}{c^2} \quad (2)$$

essendo $\Sigma: \left[\text{kg} \frac{\text{m}^2}{\text{s}^2} \right] = \text{energia immagazzinata}$.

Ma la capacità C è data anche dal rapporto tra la quantità di elettricità (numero di cariche Q immagazzinate) e la tensione elettrica V applicata:

$$C = \frac{Q}{V} = \frac{Q^2}{VQ} = \frac{Q^2}{\Sigma}$$

essendo:

$$VQ = \Sigma \left[\text{kg} \frac{\text{m}^2}{\text{s}^2} \right]$$

Sostituendo nella (2) C con $\frac{\Sigma}{c^2}$ avremo:

$$\frac{\Sigma}{c^2} = \frac{Q^2}{\Sigma}; \text{ cioè: } \frac{\Sigma^2}{c^2} = Q^2$$

ed infine:

$$Q = \frac{\Sigma}{c} \left[\text{kg} \frac{\text{m}^2}{\text{s}^2} \cdot \frac{\text{s}}{\text{m}} = \text{kg} \frac{\text{m}}{\text{s}} \right]$$

Se le considerazioni fatte sono accettabili, possiamo attribuire alla carica elettrica Q (ovvero all'elettrone) le dimensioni di una QUANTITÀ DI MOTO:

$$\left(\text{kg} \frac{\text{m}}{\text{s}} \right)$$

Con ciò non si afferma che le dimensioni reali di Q SONO quelle di una quantità di moto, ma solamente che nell'esperimento suggerito in precedenza esse RISULTANO essere quelle di una quantità di moto, così come in altri esperimenti l'elettrone si comporta come una particella dotata di massa (comportamento corpuscolare dell'elettrone) ed in altri ancora, manifesta proprietà ondulatorie (comportamento ondulatorio dell'elettrone).

Inoltre, nel nostro mondo fisico fatto di massa e spazio/tempo, così come lo sperimentiamo con i nostri sensi, attribuire alla carica elettrica le dimensioni di una quantità di moto rende possibile, per i fenomeni elettromagnetici, l'uso di un sistema di misure interamente meccanico, cioè basato solo sulle tre note grandezze fondamentali: massa, lunghezza e tempo.

Ed ancora, consente di evidenziare il doppio comportamento, corpuscolare ed ondulatorio, di tutte le particelle esistenti, nonché delle costanti fisiche alle quali è possibile attribuire una massa.

Il tutto senza ricorrere ad ipotesi, come invece è stato fatto ai punti 1), 2), 3).

L'unica ipotesi che sembrerebbe rimanere è quella relativa al punto 3), che comporta la sostituzione del reciproco di una velocità elevata al cubo con una massa, per attribuire le dimensioni usuali alle costanti fisiche elencate in tabella 1.

Essa però, più che una IPOTESI diventa una NECESSITÀ affinché la massa dell'elettrone, espres-

Particella o costante fisica	Valore numerico	Valore numerico in funzione di c, Q, α_0	Dimensioni «ondulatorie»	Dimensioni «corpuscolari»
Massa elettrone m_e	$9,110805473 \cdot 10^{-31}$	$(c\sqrt{Q})^7 \cdot \frac{1}{c^3} \cdot \alpha_0$	$\frac{\text{s}^3}{\text{m}^3}$	kg
Raggio «classico» elettrone a_0	$5,290943137 \cdot 10^{-11}$	$\frac{1}{\pi} \cdot \frac{\sqrt{\alpha_0}}{(c\sqrt{Q})^{16}} \cdot \frac{1}{c^3}$	$\frac{\text{m}^4}{\text{s}^3} \cdot \frac{\text{s}^3}{\text{m}^3} = \text{m}$	$\frac{\text{m}}{\text{kg}} \cdot \text{kg} = \text{m}$
Costante di Rydberg R_∞	1.097.5281	$\frac{1}{8} \cdot \frac{(c\sqrt{Q})^{16}}{\alpha_0 \sqrt{\alpha_0}} \cdot c^3$	$\frac{\text{s}^3}{\text{m}^4} \cdot \frac{\text{m}^3}{\text{s}^3} = \frac{1}{\text{m}}$	$\frac{\text{kg}}{\text{m}} \cdot \frac{1}{\text{kg}} = \frac{1}{\text{m}}$
Costante di Planck h	$6,625964848 \cdot 10^{-34}$	$\frac{\sqrt{\alpha_0}}{(c\sqrt{Q})^9} \cdot \frac{1}{c^5}$	$\frac{\text{m}^4}{\text{s}^3} \cdot \frac{\text{s}^5}{\text{m}^5} = \frac{\text{s}^2}{\text{m}}$	$\frac{\text{m}}{\text{kg}} \cdot \text{kg}^2 \cdot \frac{\text{m}}{\text{s}} = \text{kg} \frac{\text{m}^2}{\text{s}}$
Costante dielettrica del vuoto Σ_0	$8,8541853367 \cdot 10^{-12}$	$\frac{(c\sqrt{Q})^{13} \cdot \alpha_0}{\sqrt{\alpha_0}}$	$\frac{\text{s}^3}{\text{m}^4}$	$\frac{\text{kg}}{\text{m}}$
Magnetone di Bhor μ_B	$0,927226886 \cdot 10^{-23}$	$\frac{1}{4\pi} \cdot \frac{\sqrt{\alpha_0}}{(c\sqrt{Q})^{14} \alpha_0} \cdot \frac{1}{c^4}$	$\frac{\text{m}^4}{\text{s}^3} \cdot \frac{\text{s}^4}{\text{m}^4} = \text{s}$	$\frac{\text{m}}{\text{kg}} \cdot \text{kg}^2 \cdot \frac{\text{m}^2}{\text{s}^2} = \text{kg} \frac{\text{m}^3}{\text{s}^2}$
Carica elettrica Q	$1,602151299 \cdot 10^{-19}$	—	$\frac{\text{s}^2}{\text{m}^2}$	$\text{kg} \frac{\text{m}}{\text{s}}$
Velocità della luce c	$2,997925 \cdot 10^8$	—	$\frac{\text{m}}{\text{s}}$	—
Costante di struttura fine $\alpha_0 = \frac{1}{2\alpha}$	68.519055	—	—	—
Lunghezza unitaria $l_u = \mu_0 c Q$	$6,035790455 \cdot 10^{-17}$	—	m	—
Tempo unitario $t_u = \mu_0 Q$	$2,0133227 \cdot 10^{-25}$	—	s	—
$K_0 = \frac{hc}{\mu_0 Q}$	0,98663480308367	—	—	$\text{kg} \frac{\text{m}^3}{\text{s}^3}$
$\frac{1}{c^2 Q}$	69,44723288	—	—	$\frac{1}{\text{kg}} \cdot \frac{\text{s}^3}{\text{m}^3}$

Tabella 1

sa in termini di c , Q ed α_0 , assumo le dimensioni che le competono, ovvero quelle di una MASSA.

Non rispettando questa esigenza si ottengono le dimensioni relative all'aspetto ondulatorio delle particelle.

Se invece si sostituisce il reciproco di una velocità elevata al cubo con una massa, si ottengono le dimensioni usuali relative all'aspetto corpuscolare delle particelle.

Ciò equivale ad attribuire alla costante K_0 , citata all'inizio, delle doppie dimensioni, corpuscolari [kg] e ondulatorie $\left[\frac{m^3}{s^3}\right]$, ovvero:

$$K_0: \left[\text{kg} \frac{m^3}{s^3} \right].$$

Allora K_0 diventa la costante di trasformazione dall'aspetto ondulatorio all'aspetto corpuscolare delle particelle.

E se la massa equivale al reciproco di una velocità elevata al cubo, i termini $(c\sqrt{Q})^n$ sono adimensionali, come ipotizzato al punto 1):

$$(c\sqrt{Q})^n = (\sqrt{c^2 Q})^n \left[\sqrt{\text{kg} \frac{m^3}{s^3}} \right]^n = [1]^n = [1]$$

Mentre il termine $\sqrt{\alpha_0}$ assume le dimensioni:

$\left[\frac{m^4}{s^3}\right]$ per l'aspetto ondulatorio e $\left[\frac{m}{\text{kg}}\right]$ per l'aspetto corpuscolare, come ipotizzato al punto 2).

Infatti, essendo:

$$\sqrt{\alpha_0} = \sqrt{\frac{hc\Sigma_0}{Q^2}}$$

esprimendo Σ_0 in termini di c , Q , α_0 , si ottiene:

$$\sqrt{\alpha_0} = \sqrt{\frac{hc}{Q^2}} \cdot c^{13} Q^6 \sqrt{Q} \sqrt{\alpha_0}$$

ovvero:

$$\alpha_0 = hc^{14} Q^4 \sqrt{Q} \sqrt{\alpha_0}$$

ed infine:

$$\sqrt{\alpha_0} = hc^{14} Q^4 \sqrt{Q} = hc^5 (c\sqrt{Q})^9$$

$$\left[\text{kg} \frac{m^2}{s} \cdot \frac{m^5}{s^5} = \text{kg} \frac{m^6}{s^6} \cdot m = \frac{\text{kg}}{\text{kg}^2} m = \frac{m}{\text{kg}} = \frac{m^4}{s^3} \right]$$

essendo $(c\sqrt{Q})^9$, per quanto detto in precedenza, adimensionale e:

$$\left[\frac{1}{\text{kg}^2} = \frac{m^6}{s^6} \right].$$

Per concludere è da notare come diventa possibile ricavare, per le interazioni elettromagnetiche, una lunghezza unitaria, lu , pari a: $\mu_0 cQ[m]$ e un tempo unitario, tu , pari a: $\mu_0 Q[s]$, il cui rapporto vale la velocità della luce, c , a sua volta uguale al rapporto E/B (campo elettrico/campo magnetico).

Lafayette Wisconsin

40 canali in AM



OMOLOGATO
P.T.

Il moderno e compatto con indicatore di segnali LED.

Apparato di concezione moderna incorporante recenti soluzioni tecniche, completo di tutti quei circuiti indispensabili nell'impiego veicolare. L'indicazione del canale operativo è data da un visore a due cifre a 7 segmenti di grandi dimensioni. L'indicazione del segnale ricevuto e l'indicazione della potenza RF relativa trasmessa o la percentuale di modulazione sono indicate da una fila di 4 diodi Led. La configurazione del ricevitore è a doppia conversione ed incorpora pure il circuito di silenziamento. Una levetta posta sul pannello frontale permette di predisporre il funzionamento dell'apparato quale amplificatore di bassa frequenza. In tale caso sarà opportuno impiegare un altoparlante a tromba esterno. La custodia metallica non è vincolata all'alimentazione. Qualsiasi polarità di quest'ultima potrà essere così riferita a massa. Le minime dimensioni dell'apparato consentono un'efficace installazione pure nei mezzi più sacrificati.

CARATTERISTICHE TECNICHE

TRASMETTITORE

Potenza RF: 5 W max con 13.8V di alimentazione.

Tipo di emissione: 6A3 (AM).

Soppressione di spurie ed armoniche: secondo le disposizioni di legge.

Modulazione: AM al 90% max.

Gamma di frequenza: 26.965 - 27.405 KHz.

RICEVITORE

Configurazione: a doppia conversione.

Valore di media frequenza: 10.695 MHz; 455 KHz.

Determinazione della frequenza: mediante PLL.

Sensibilità: 1 μV per 10 dB S/N.

Portata dello Squelch: 1 mV.
Selettività: 60 dB a ± 10 KHz.
Reiezione immagini: 60 dB.
Livello di uscita audio: 2.5W max su 8 Ω .
Consumo: 250 mA in attesa, minore di 1.5A alla massima potenza.
Impedenza di antenna: 50 ohm.
Alimentazione: 13.8V c.c.
Dimensioni dell'apparato:
116 x 173 x 34 mm.
Peso: 0.86 Kg.

In vendita da
marcucci
Il supermercato dell'elettronica
Via F.lli Bronzetti, 37 - Milano
Tel. 7386051

Lafayette
marcucci
S.p.A.

MERIDIONAL
ELETRONICA
di G. Canarelli

Costruzione apparecchiature elettriche ed elettroniche
Via Valle Allegra, 40/4
95030 GRAVINA DI CATANIA (CT)
tel. (095) 39.48.90 Fax (095) 39.48.90

DTMF 4 DECODER

Scheda di decodifica e chiave elettronica
a quattro cifre

10.000 combinazioni

Uscita scambio relè 2 Amp.

Quindici uscite per telecontrolli

Rilevazione del tono accettato con diodo Led

Dimensione scheda 55 x 90 x 18

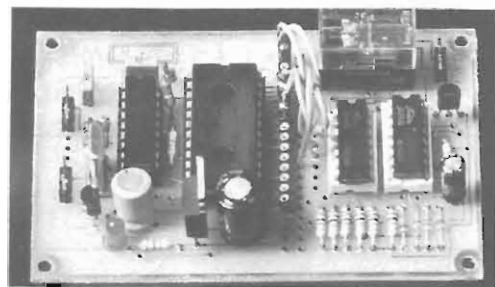
£. 100.000 (Iva esclusa + spese di spedizione)

DEC 1 Decoder per subtoni o toni audio
range 10Hz-20kHz

regolabile con uscita mono o bistabile

Dimensioni: 25x25x18

£. 60.000 (Iva esclusa + spese di spedizione)



ELETRONICA
FLASH

UN SUCCESSO CHIAMATO

SIRIO

antenne

TURBO 2000

CARATTERISTICHE TECNICHE

Tipo: veicolare 5/8 LAMBDA
 Frequenza: 27 MHz
 Impedenza: 50 Ohm
 Polarizzazione: verticale
 Lunghezza: ca. mm. 1450
 Potenza max.: 800 W

Nella produzione delle antenne SIRIO si è recentemente inserito un nuovo modello denominato TURBO 2000.

Questa antenna lavora sulla frequenza di 27 MHz a 5/8 LAMBDA, è caricata alla base con presa a 50 Ohm, è di tipo veicolare e garantisce un notevole grado di affidabilità qualunque sia il sistema di montaggio utilizzato (centro tetto, paraganfo, baule, o attacco a gronda).

Molto interessante è lo stilo, che è stato realizzato in acciaio inox (17-7 PH) con un profilo conico e rettificato, il quale permette un'ottima flessibilità, pur garantendo una notevole attenuazione del QSB che è tipico di queste antenne veicolari.

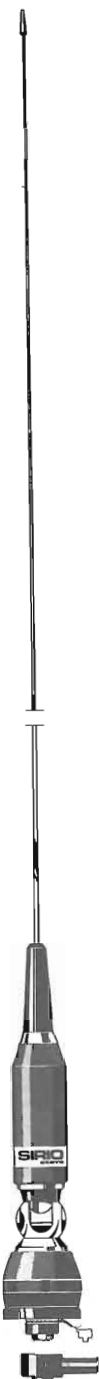
La base ha nella parte inferiore un attacco meccanico che rende possibile il suo fissaggio a qualunque parte del veicolo, e nella parte superiore uno snodo sferico, con bloccaggio semplice e frizionato, che consente di regolare la sua inclinazione, in modo da mantenere verticale l'elemento radiante.

Se ne deduce quindi che le sue caratteristiche costruttive, il suo modesto ingombro e l'ottimo rendimento su tutta la gamma, fanno di questa antenna un fiore all'occhiello della produzione SIRIO ed una delle più appetibili antenne per gli appassionati CB.

LA VEICOLARE

NELLE TRASMISSIONI CB

ELETTRONICA
FLASH



C.B. RADIO FLASH

Livio Bari & Fachiro



Abbiamo chiuso la precedente rubrica pubblicando un comunicato diretto ai soci del "Charlie Golf International Dx Club" che annunciava l'avvenuto scioglimento del gruppo per motivi, è il caso di dirlo, di "forza maggiore".

Ritorniamo sull'argomento, che riteniamo di estrema importanza e di interesse generale, pubblicando al riguardo uno stralcio della lettera che ci ha fatto pervenire l'amico CB Sergio Costella, 1CG01.

Ecco quindi cosa è accaduto al CG DX Club:

... un socio del gruppo, nell'effettuare un collegamento DX su un canale oltre il 40 omologato, è stato ascoltato dall'ESCOPOST, ed avendo il tipo dato al corrispondente l'indirizzo con la casella postale del gruppo, a me intestata, i signori del Ministero PT, sono venuti a pescare il sottoscritto, il quale non vuole rischiare di pagare nuovamente grazie a qualcun altro. Anche perché la somma pagata non era molto economica!!!

Io ho già inviato la lettera ai soci per avvisarli di quanto sopra, ma a quanto pare, quasi nessuno l'ha ricevuta, quindi ho pensato di rivolgermi a te

per informare quanti più amici è possibile.

Se avrai la possibilità di pubblicare la mia lettera, mi farai veramente un grosso favore, in caso contrario, vabbé, non importa, grazie comunque, mi rendo conto che non dipende solamente da te.

Io ti ringrazio per l'attenzione prestatami e ti saluto alla maniera CB, anche se oramai non modulo più avendo dovuto vendere le mie apparecchiature.

73+51 de (EX) 1CG01, Sergio.

Abbiamo pubblicato lo scritto di Sergio perché si presta ad alcune considerazioni di carattere generale sull'uso della frequenza CB, delle apparecchiature omologate e non e delle caselle postali o P.O. Box che dir si voglia.

E' noto a tutti che l'uso delle frequenze e quindi dei canali oltre il 40 non è consentito dalle vigenti disposizioni di legge in materia di autorizzazioni CB.

E' altrettanto noto che salendo oltre il 40 è più facile operare collegamenti DX vuoi per il minore QRM da stazioni "omologate" vuoi perché anche i corrispondenti esteri preferiscono operare oltre il canale 40.

Tenendo conto che i CB

operano talvolta "fuori banda", perché sono regolarmente in vendita apparati che lo consentono, ci asteniamo dal fare del facile moralismo di maniera, ma invitiamo tutti i colleghi a riflettere che operando fuori legge corrono il rischio di incappare in severe sanzioni.

Naturalmente la legge non è uguale per tutti perché se è vero che in provincia di Torino (caso di Sergio 1CG01) l'ESCOPOST è intervenuta a reprimere l'attività radiantistica "illecita", siamo altrettanto convinti che ciò non accade in altre province del Bel Paese.

Merita particolare attenzione l'uso del P.O. Box (casella postale) di associazioni o clubs. Questa per le disposizioni vigenti, deve essere intestata ad una persona fisica che finisce per essere chiamata in causa per eventuali "scorrettezze" da parte degli utenti della casella postale.

Poiché il costo di una casella postale è di poche migliaia di lire mensili ci pare opportuno che chi ritiene di voler operare a suo piacimento oltre il canale 40 dovrebbe servirsi della sua casella postale evitando di scaricare sul malcapitato coordinatore del Club le conseguenze spiacevoli

ELETTRONICA
FLASH

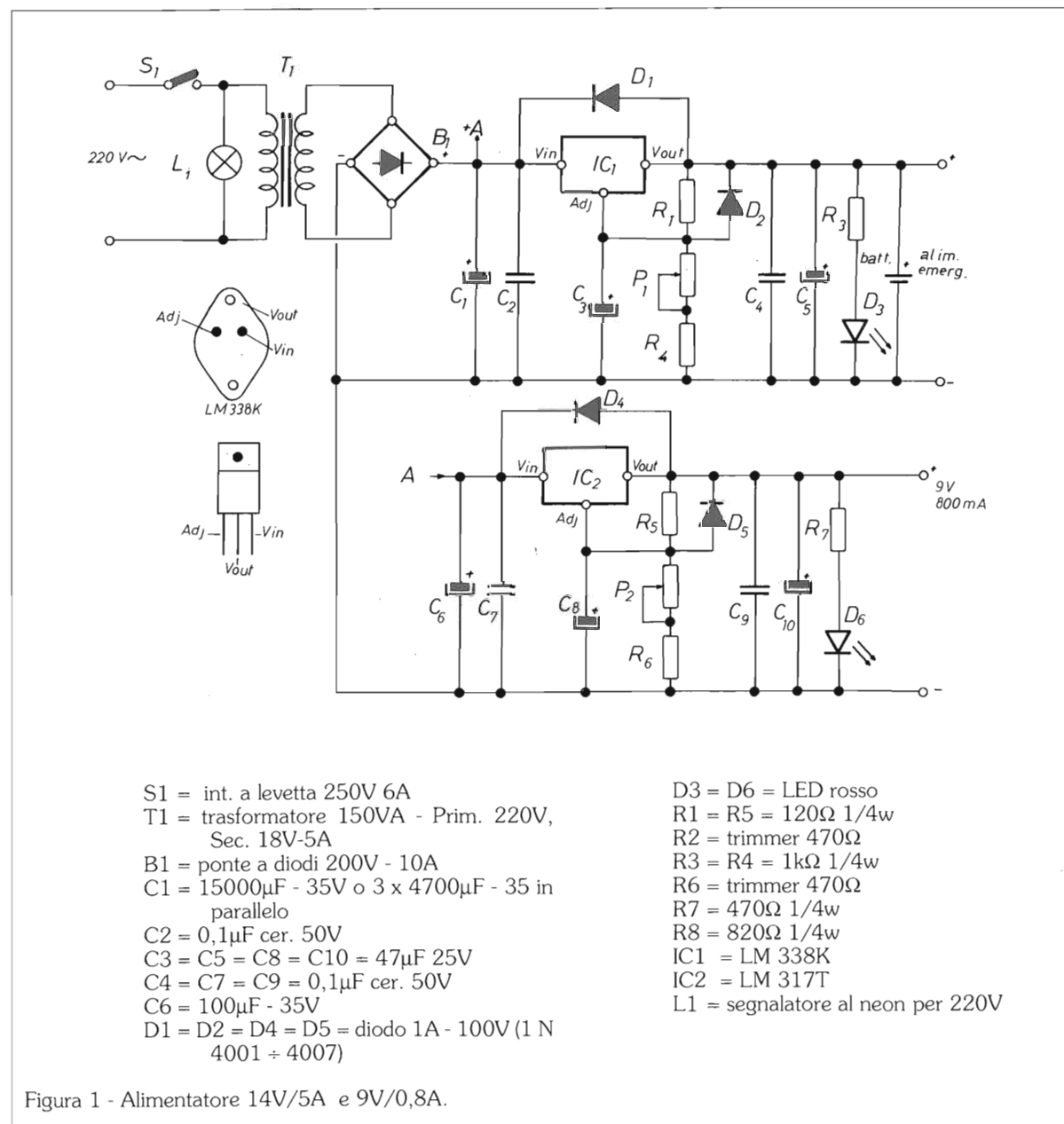


Figura 1 - Alimentatore 14V/5A e 9V/0,8A.

dei Dx fuori banda.

Non insistiamo oltre su questo tema e passiamo a sbrigare la corrispondenza di interesse generale: Saverio Francesco Cirillo di Bari ha trovato utile l'alimentatore in tampone pubblicato nella rubrica CB di Marzo 89 e chiede se è possibile "potenziare" l'oggetto in modo che possa fornire una corrente dell'ordine

di 5A. Inoltre chiede se è possibile aggiungere un circuito per fornire una tensione ausiliaria di 9V con 700 mA.

In linea di massima la risposta è sì. Esiste un regolatore a 3 terminali, in contenitore T03 steel (acciaio) denominato LM338, che può fornire 5A continuativi se ben dissipato.

In teoria esiste pure un super

regolatore da 10A che però io sono riuscito a vedere solo sui data-sheets della National: LM 396. Ammesso che si trovi c'è poi il problema del prezzo che non sarebbe inferiore a 60-70 k lire... Comunque, per brevi periodi, LM 338 può fornire fino a 8A di picco, come si può vedere dalle curve caratteristiche che riportiamo in figura 2.

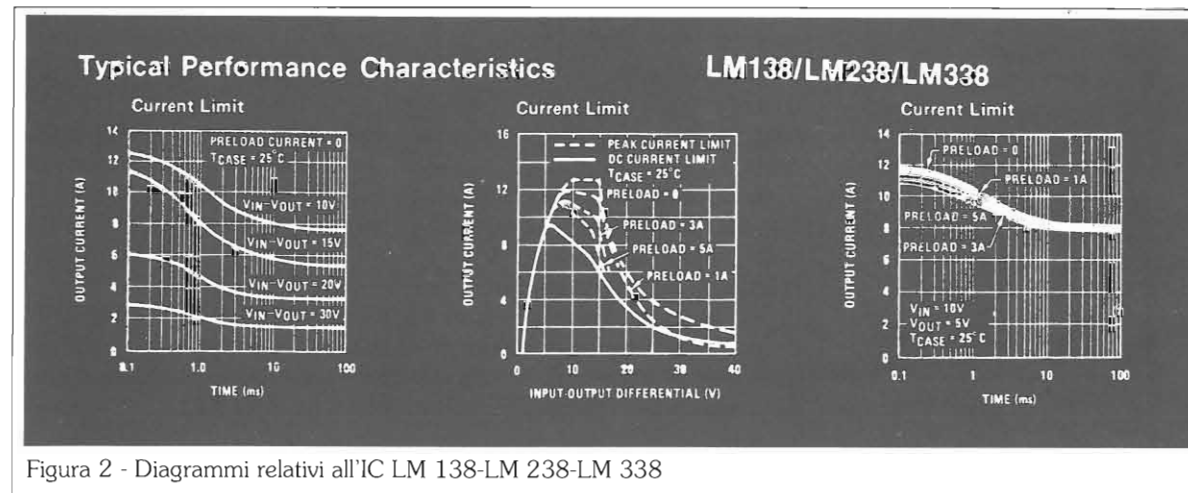


Figura 2 - Diagrammi relativi all'IC LM 138-LM 238-LM 338

Tenendo conto che le correnti in gioco sono considerevoli, per questo circuito è consigliabile usare dei fili di collegamento di sezione adeguata. Pertanto il cablaggio relativo al ponte raddrizzatore, al condensatore di filtro C₁ ai collegamenti V_{IN} e V_{OUT} di IC₁ dovrà essere effettuato con conduttore da 2,5 mm² di sezione.

Le stesse accortezze vanno usate come larghezza di piste se si vuole realizzare il circuito su piastra a circuito stampato.

Il dissipatore per IC₁ deve essere "importante" perché, se risulta insufficiente, IC₁ si auto-protegge limitando la corrente d'uscita. E' tassativo l'uso di compound al silicone ben spalmato sotto IC₁ e bisogna poi serrare bene le viti di fissaggio.

Bisogna ricordare che l'involucro metallico di IC₁ è il terminale d'uscita V_{OUT}, come si può vedere in figura 1.

L'alimentatore ausiliario a 9V 0,8A date le basse correnti in gioco non è critico dal punto di vista costruttivo. Il trimmer R₆ permette di variare la V_{OUT} nel range 6,2V ÷ 11V.

Anche IC₂ necessita di un

dissipatore se pure di modeste dimensioni. I collegamenti di IC₂ sono in figura 1.

Poiché la V_{OUT} di IC₁ e IC₂ è collegata alla base metallica, i dissipatori di IC₁ e IC₂ debbono essere isolati tra loro.

Ricordiamo che chi vuole utilizzare il circuito di potenza come alimentatore di emergenza in tampone, deve regolare R₂ per avere 14V in uscita a vuoto (il campo è circa 9,6 ÷ 16,5V). La batteria a 12V si manterrà così automaticamente a piena carica.

Per l'uso come alimentatore (senza batteria) si regoli a piacimento tra 12 e 14V.

I lettori di Genova che incontrassero problemi nel reperimento del trasformatore possono contattarmi in quanto ho un avvolgitore di fiducia, serio ed onesto nei prezzi.

Un altro lettore, Carlo Calogero Scorsone di Como, chiede articoli sulla strumentazione di base e in particolare un progetto di grid-dip meter.

Per quanto riguarda la strumentazione di base all'interno della rubrica potrà trovare interventi sui tester analogici, sui multimetri digitali, sul loro uso e

disuso e poi altre cose sui carichi fittizi, rosmetri, misure di potenza R.F. ecc.

Per quanto riguarda il GDM ne parleremo (cosa è, come si usa), ma non so se riusciremo a pubblicare un progettino.

Personalmente il G.D.M. ce l'ho ed era in scatola di montaggio quindi l'ho solo assemblato e per la verità usato relativamente poco.

Naturalmente l'invito a reperire un progetto di grid-dip è stato girato a tutti i collaboratori della rivista.

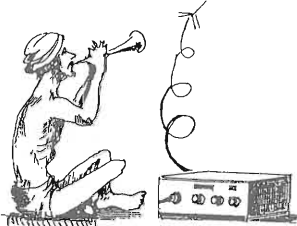
Comunque invito i lettori a scrivere le loro esigenze anche per dare un indirizzo alla rubrica e stabilire così delle priorità agli argomenti.

Scrivete anche per essere segnalati nella sottorubrica "la stazione CB del mese", inviando QSL, condizioni di lavoro, eventuali fotografie, notizie particolari sui diplomi, DX ecc.

Poiché quando leggerete queste righe sarà Luglio vi auguro di trascorrere lietamente le vostre ferie e vi dò appuntamento a Settembre per riprendere il discorso sugli accessori di stazione, sugli strumenti e altre golosi-

tà tecnologiche.

Ovviamente non lasciate a casa il baracco: i migliori QSO si fanno durante le ferie!



FACHIRO QRA MAURO

Un cordiale saluto ed una stretta di mano a tutti i "CB" e naturalmente anche a coloro che non lo sono e che leggeranno quanto verrà pubblicato su Flash Elettronica dal sottoscritto.

Per prima cosa devo presentarmi. La mia sigla, come risulta fino dalla prima richiesta di "concessione" (1974) è quella di FACHIRO, ed abito in provincia di Pistoia. Agli inizi, ho sempre usato l'apparato C.B. con presenza giornaliera quasi costante, dopodiché è avvenuta, come a tutti accade, una diminuzione della presenza stessa; ho detto diminuzione non assenza assoluta.

Sono pertanto 15 anni che seguo il variare, l'evolversi di questo hobby e specialmente, per quanto riguarda il primo decennio ho, via via, trascritto quanto avveniva sui nostri canali. Questi miei "racconti ed esperienze" sulla 27 MHz li ho descritti come li ho vissuti, o meglio come li ho sentiti, dandone di volta in volta una mia interpretazione e quando è stato possibile ho inteso dare un buon consiglio sul miglior modo, (a mio giudizio) di comportarsi in frequenza in questo o quel caso.

Infatti, a chi è attento e sensibile a certe situazioni, anche la Citizen's Band è spesso occasione di riflessioni, siano queste di esito positivo o negativo.

Quanto racconterò avrà qual-

che volta un sapore dolce e qualche altra amaro, e non vi è dubbio come nella vita che non mancheranno chi troverà il dolce troppo dolce e l'amaro troppo amaro.

Comunque questo è inevitabile per chi deve in qualche modo sottoporsi al giudizio di altri, sia questo un attore, un cantante, un artista in qualsiasi campo operi e quindi, anche per quanto riguarda questi miei semplici "Racconti ed esperienze di un CB" sarà oggetto ad approvazione di alcuni ed a contrarietà di altri.

Ma poiché siamo in periodo

vacanziero, questo mio approccio è più opportuno renderlo simpaticamente "distensivo" sottoponendoti questo mio cruciverba (la soluzione nella pagina c.s.).

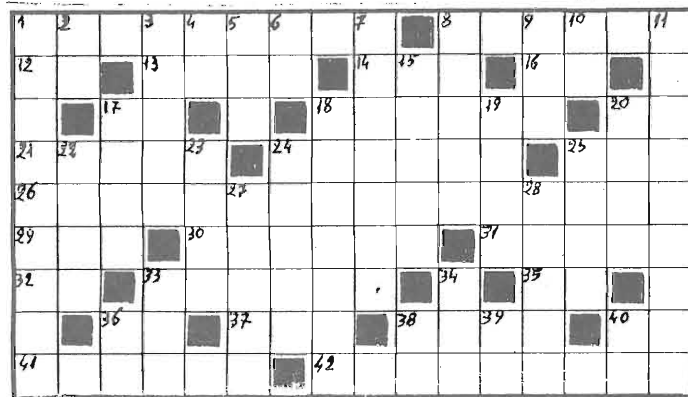
Se pure questa mia iniziativa è di tuo gradimento, dillo al Direttore, non è detto che questi, mi consenta di farne altri nei mesi a venire, legandoli a qualche simpatico concorso, unendo l'utile al dilettevole.

Passo quindi a farti nuovamente i miei 73,

A presto da ...

FACHIRO op. Mauro

PAROLE CROCIATE di Mauro Bonechi



ORIZZONTALI:

- 1) Tubo per riprese televisive derivato dal vidicon, del quale presenta una maggiore sensibilità.
- 8) Produce antenne e propone 'quiz' a premio su questa Rivista.
- 12) Prefisso della Repubblica di Irlanda.
- 13) Si forma fra due punte di diversa potenzialità elettrica.
- 14) Metallo nobile.
- 16) Prefisso della Bolivia.
- 17) Mezzo anno.
- 18) Dicesi di una sostanza molto fitta o densa.
- 20) Pordenone per l'ACI.
- 21) Relativo ad eventi atmosferici.
- 24) Crollato, precipitato.
- 25) Seguente in modo abbreviato.
- 26) SOLUZIONE
- 29) Servono ai volatili.
- 30) In un detto viene... gettata alle ortiche.
- 31) Fornite di ali.
- 32) Simbolo del Neon.

- 33) Appartenente a voi.
- 35) Al centro del coro.
- 36) Il simbolo del Californio.
- 37) Tanti quanti i dB di un santiago.
- 38) Nota marca giapponese di apparecchi elettronici.
- 40) La prima e l'ultima dell'alfabeto.
- 41) Ione di carica negativa che si sposta verso l'anodo; contrario di catione.
- 42) Nei ricevitori è quel 'dispositivo' che produce un segnale a frequenza stabilita e che si sovrappone a quello captato dal circuito dell'antenna il cui prodotto è detto anche 'media frequenza'.

VERTICALI:

- 1) L'attitudine di un circuito a lasciarsi percorrere da un flusso magnetico e che è l'inverso della riluttanza.
- 2) Simbolo del Litio.
- 3) Edouard, pittore francese.
- 4) Simbolo del Bromo.
- 5) Un segno sulla schedina del Totocalcio.
- 6) Simbolo del Cobalto.

- 7) Relativo al Polo Nord.
- 8) Può essere vietata alle auto.
- 9) Nota casa discografica e di videocassette.
- 10) Sigla di Trapani.
- 11) Come viene definita la distanza fra due punti con corrispondenti fasi in due cicli consecutivi di un'onda periodica.
- 15) Voce aspra, quasi soffocata e fioca.
- 17) Negatori di Dio.

- 18) Formano un arcipelago nell'Atlantico.
- 19) Specie di divano o panca per sdraiarsi.
- 20) È di fronte a Buda.
- 22) Consonante simbolo di induttanza.
- 23) Quattro per sei diviso tre.
- 24) Titolo nobiliare tra il barone ed il marchese.
- 25) Fiume francese.
- 27) Guance ben colorite.
- 28) Frank, il regista de 'La tragedia del Bounty'

- (1933) e di 'Alamo' (1955).
- 33) Generatore di oscillazioni la cui frequenza può essere variata in continuità (sigla).
- 34) Cuore di poeta.
- 36) Prime in circuito.
- 38) Sud-Est.
- 39) Risposta negativa.
- 40) Due quinti di anodo.

HAMBIT '89 ♦♦♦♦♦ HAMBIT '89 ♦♦♦♦♦ HAMBIT '89

4° CONGRESSO INTERNAZIONALE DI RADIOTELEMATICA VII EXPOSER - SALONE DELL'INFORMATICA FIRENZE - FORTEZZA DA BASSO - 22 Ottobre 1989

INVITO ALLA PRESENTAZIONE DI LAVORI

Unico Congresso in campo mondiale dedicato alla Radiotelematica d'amatore, HAMBIT '89 si apre quest'anno al contributo dei ricercatori volontari operanti in tutte le discipline attinenti l'utilizzo congiunto della radio, della televisione, del telefono e del computer.

Oltre al volume "TECNICHE DIGITALI AVANZATE HAMBIT '89" verrà anche pubblicato "HAMBIT '89 PROCEEDINGS", che, diffuso gratuitamente all'Estero, permetterà agli Autori che avranno fatto pervenire anche la traduzione inglese dei loro lavori una pubblicità internazionale.

Il tema è libero ed i lavori potranno concernere:

- a) relazioni su ricerche sperimentali radiotelematiche;
- b) temi legati alle reti radiotelematiche;
- c) indagini sugli standard radiotelematici;
- d) realizzazioni hardware e/o software;
- e) interventi soccorritori per i portatori di handicap;
- e) nuove idee per la protezione civile e dell'ambiente.

I migliori lavori, selezionati dalla Commissione Tecnica di HAMBIT '89, saranno premiati con personal computer, stampanti, monitor, modem ed altri prodotti telematici.

Un Premio Speciale HAMBIT '89 - consistente in un personal computer portatile - sarà assegnato al software di pubblico dominio che per il suo prestigio potrà ben rappresentare all'Estero il lavoro della ricerca volontaria radiotelematica italiana.

I lavori - inediti e redatti in italiano od in inglese, di lunghezza non superiore alle 20 pagine - dovranno essere ricevuti dal Coordinatore di HAMBIT '89 entro il 31 luglio 1989 racchiusi in una busta contenente:

1) floppy disc da 5" MS/DOS con il testo sotto forma di file ASCII; 2) copia stampata e completa di illustrazioni e relative didascalie; 3) dichiarazione firmata di rinuncia ai diritti d'autore, completa di nome e cognome dell'autore, recapiti postale e telefonico, titolo del lavoro.

COORDINATORE HAMBIT '89 - Carlo Luigi Ciapetti, I5CLC
Via Trieste, 36 - 50139 FIRENZE (055/496703, Fax: 475569).

Shuttle BC 5802
Omologato P.T.
4 Watt, 6 canali

Un portatile tutto pepe.

Il nuovissimo Shuttle è un apparecchio C.B. portatile di nuova tecnologia, compatto e funzionale. È omologato dal Ministero P.T. ed è liberamente utilizzabile per tutti gli usi autorizzati dal Ministero, come dalla lista allegata.

Lo Shuttle trasmette su 6 canali, con una potenza di 4 Watt; ha una presa per la carica delle batterie, una per l'alimentazione esterna e la presa per antenna esterna.

Un vero e proprio apparato portatile, ma di grandi soddisfazioni.

Caratteristiche tecniche

Semiconduttori: 13 transistor, 7 diodi, 2 zener, 1 varistor, 1 led

Frequenza di funzionamento: 27 MHz

Tolleranza di frequenza: 0.005%

Sistema di ricezione: supereterodina

Frequenza intermedia: 455 KHz

Sensibilità del ricevitore: 1 μ V per 10 dB (S+N)/N

Selettività: 40 dB a 10 KHz

Numero canali: 6 controllati a quarzo di cui uno solo fornito

Modulazione: AM da 90 a 100%

R.F. input power: 4 Watt

Controlli: acceso-spento, squelch, deviatore alta-bassa potenza, pulsante di ricetrasmisione, selettore canali

Presa: per c.c. e carica batteria

Alimentazione: 8 batterie a stilo 1,5 V o 10 batterie ricaricabili 1,2 V al nichel cadmio

Antenna: telescopica a 13 sezioni, lunga cm. 150

Microfono/altoparlante: incorporato

Custodia con tracolla

Peso: 800 gr. senza batterie

Omologato dal Ministero P.T.

Per la sicurezza, soccorso, vigilanza, caccia, pesca, foreste, industria, commercio, artigianato, segnaletica, nautica, attività sportive, professionali e sanitarie, comunicazioni amatoriali.

In vendita da
marcucci
 Il supermercato dell'elettronica

Via F.lli Bronzetti, 37 - Milano
 Tel. 7386051

POL MAR

marcucci

TEN FOR SUMMER TIME OVVERO DIECI PER L'ESTATE

Club Elettronica Flash

Forse è un vizio, ma ci siamo cascati ancora.

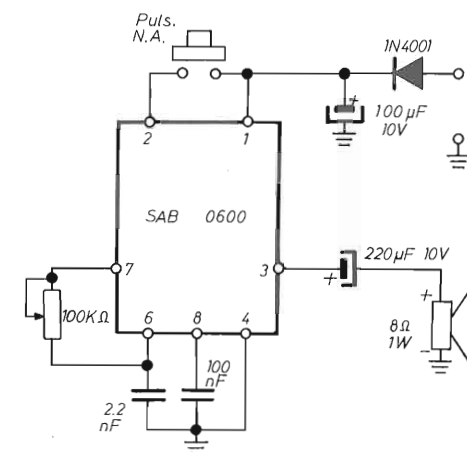
Visto che l'anno scorso l'iniziativa è stata molto gradita... ci riproviamo.

L'estate incalza, il caldo è alle porte, le vacanze pure, per cui abbiamo selezionato dieci piccole realizzazioni che vuoi per semplicità, vuoi per il loro utilizzo possono essere concretizzate durante le beate vacanze.

— La bicicletta viene rispolverata e, come ogni anno, il campanello si è inchiodato per l'umidità od è rotto da anni... ecco l'occasione per... Oppure niente di meglio che rilassarsi "elettronicamente" sulla calda sabbia... o rinnovare il modo di pescare... camminare nella notte in sicurezza od ascoltare la radio in moto e tante altre belle cose: una miscelanea di idee spensierate.

1 — Bicigong

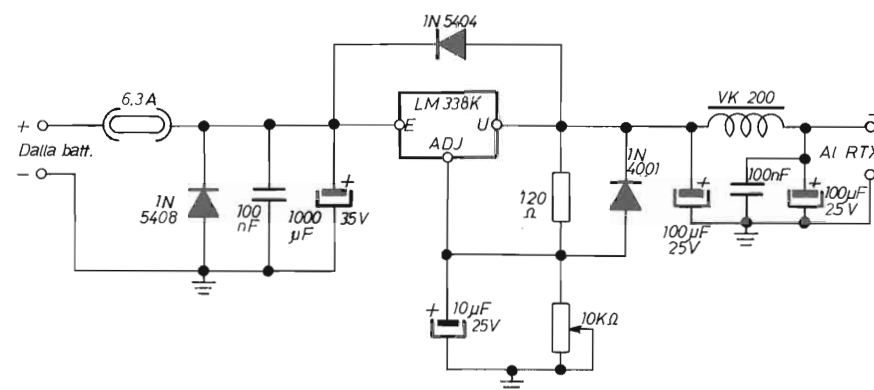
Circuito che non necessita di tarature fatta eccezione per il potenziometro da regolare per il migliore effetto. Va applicato sulla bici al posto del vecchio campanello a trillo.



2 — Protezione RTX in auto

Come tutti sanno la batteria dell'auto è piuttosto ballerina ed inoltre molti palmari debbono essere alimentati con tensioni inferiori a 15V, per cui questo circuito risulta molto utile.

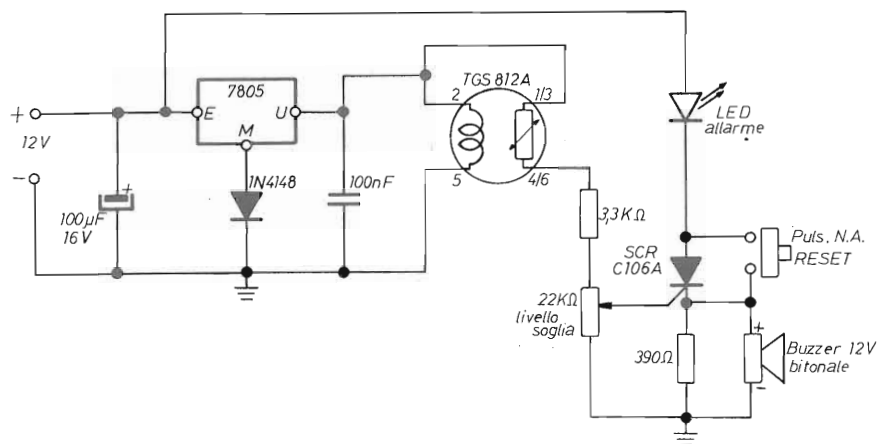
Il dispositivo permette assorbimenti di oltre 5A. Dissipare bene IC1 e regolare il potenziometro per la tensione di targa dell'RTX.



3 — Gas detector

Utile avvisatore di gas a sensore. Per la taratura avvicinare al sensore un piccolo accendino con

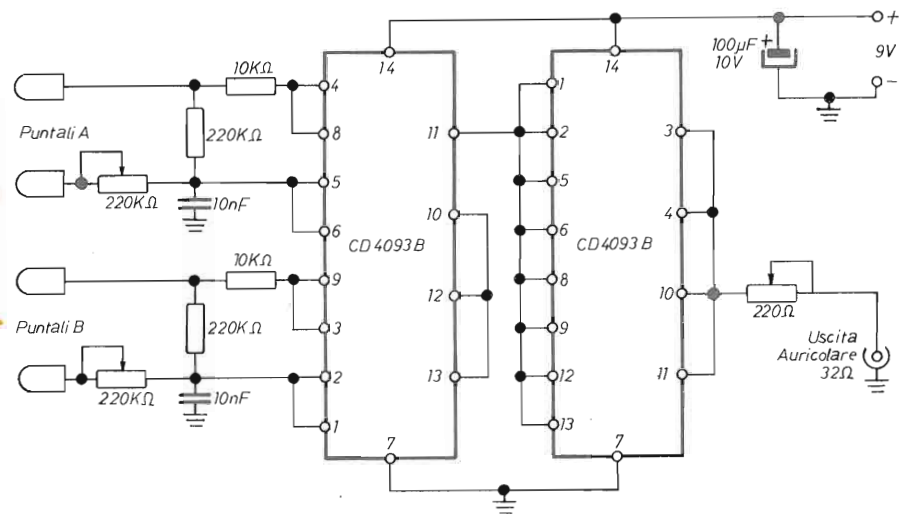
uscita di gas e regolare la soglia fino allo scatto dell'allarme e all'accensione del LED. Il pulsante resetta il tutto.



4 — Psicorilassatore

Bioapparecchio che con l'ausilio di una cuffia e due puntali da dito porta ad un graduale rilassamento del soggetto.

Il suono o tichetto in cuffia diverrà sempre più lento o grave al vostro rilassarsi. Regolate i potenziometri per l'effetto più gradevole e volume ottimale.

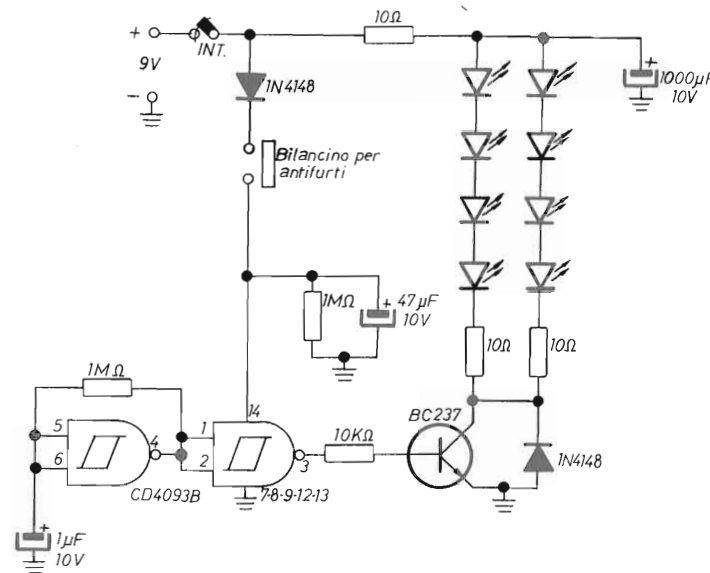


5 — Scarpette o polsini magici

Dotando le vostre scarpe di un gruppo di LED potrete camminare tranquilli anche di notte in strade poco illuminate.

Un microbilancino per antifurti attiverà il dispositivo al vostro muovere i piedi. Dopo un tempo di delay il dispositivo si resetta.

Si consiglia di utilizzare LED alta efficienza puntiformi.

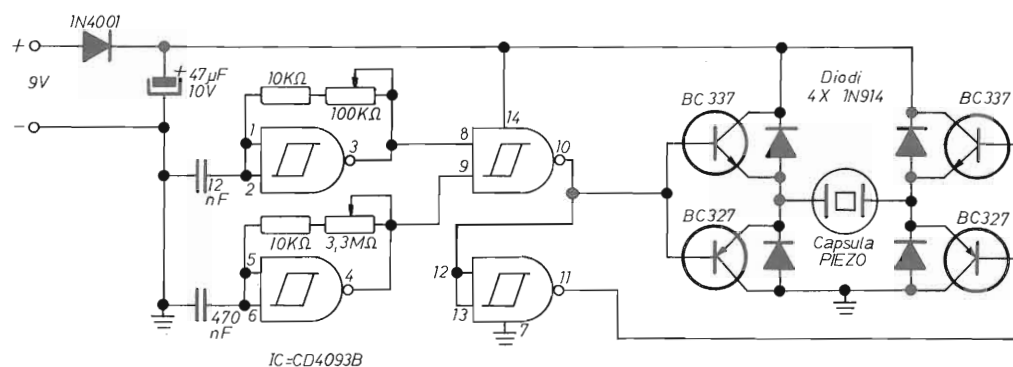


6 — Esca elettronica

Ausilio tecnico per pescatori. Questo piccolo apparecchio dovrà avere una capsula piezo, impermeabilizzata con cellophane e silicone, da immergere in prossimità della zona di pesca per attirare i pesci. Regolare i potenziometri provando e riprovando...



ESCA elettronica per pesce... elettronico!!



7 - 8 — L'autoradio sulla motocicletta

Forse ci ripeteremo, ma le richieste piombano ancora inesorabili in redazione...

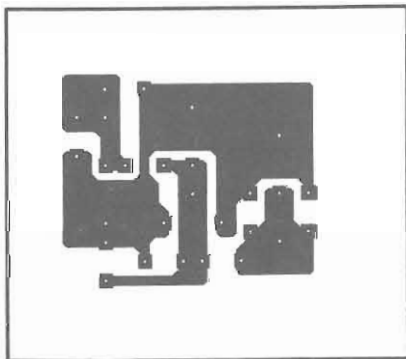
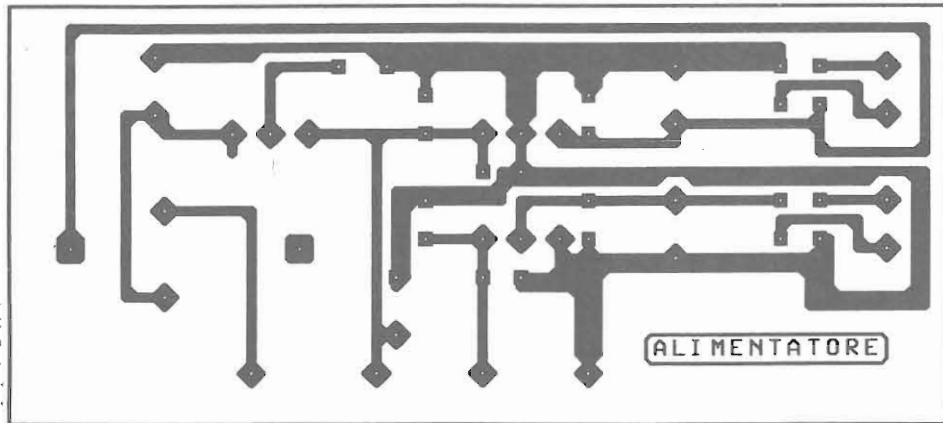
Ecco a Voi due dispositivi differenti, uno per moto senza batteria, l'altro per motocicli con batteria a 6V.

Per il primo si tratta di un alimentatore stabilizzato con a monte un trasformatore innalzatore sic et

simpliciter, mentre per il secondo la cosa un poco si complica. Avendo a disposizione una batteria a 6V e dovendo noi innalzare una continua, dovremo realizzare un piccolo inverter DC/DC.

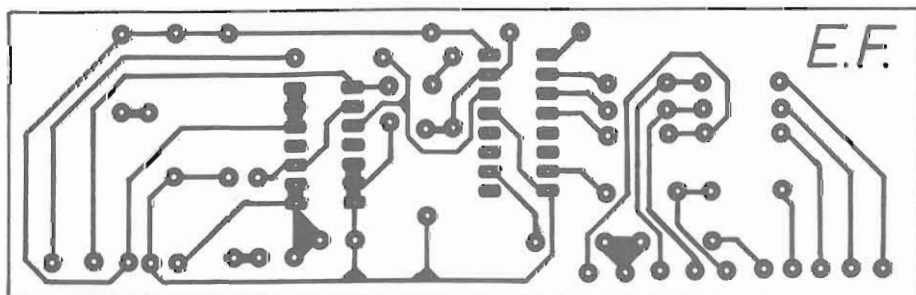
Tutto molto semplice, unico componente da realizzare sarà T2 come da istruzioni in figura.

I transistor dovranno essere abbondantemente dissipati.

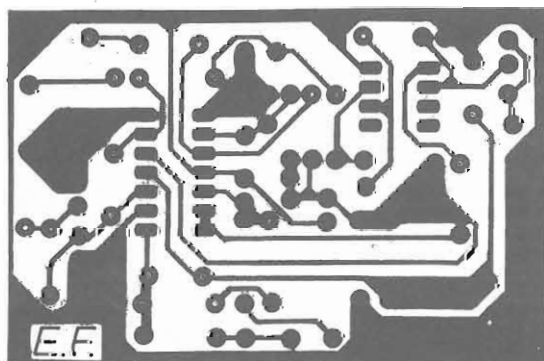


SUPERRICEVITORE

P	L	U	M	B	I	C	O	N	S	I	R	T	E	L
E	I	A	R	C	O	D	R	O	C	P	U			
R	A	N	S	C	R	A	S	S	A	P	N			
M	E	T	E	O	C	A	D	U	T	O	S	E	G	
E	L	E	T	T	R	O	N	I	C	A	F	L	A	S
A	L	I	T	O	N	A	C	A	A	L	A	T	E	
N	E	V	O	S	T	R	O	C	O	R	Z			
Z	C	F	S	E	I	S	O	N	Y	A	Z			
A	N	I	O	N	E	E	T	E	R	O	D	I	N	A



MINI LASER



MODIFICATORE DI INVILUPPO

In un Master unico
i circuiti stampati
di tutti gli articoli

Soluzioni del problema "circuiti e segnali" di
pagina 61:

- 1-e-A-ε
- 2-a-E-φ (φ)
- 3-f-B-α
- 4-d-C-γ
- 5-c-D-β
- 6-b-F-δ

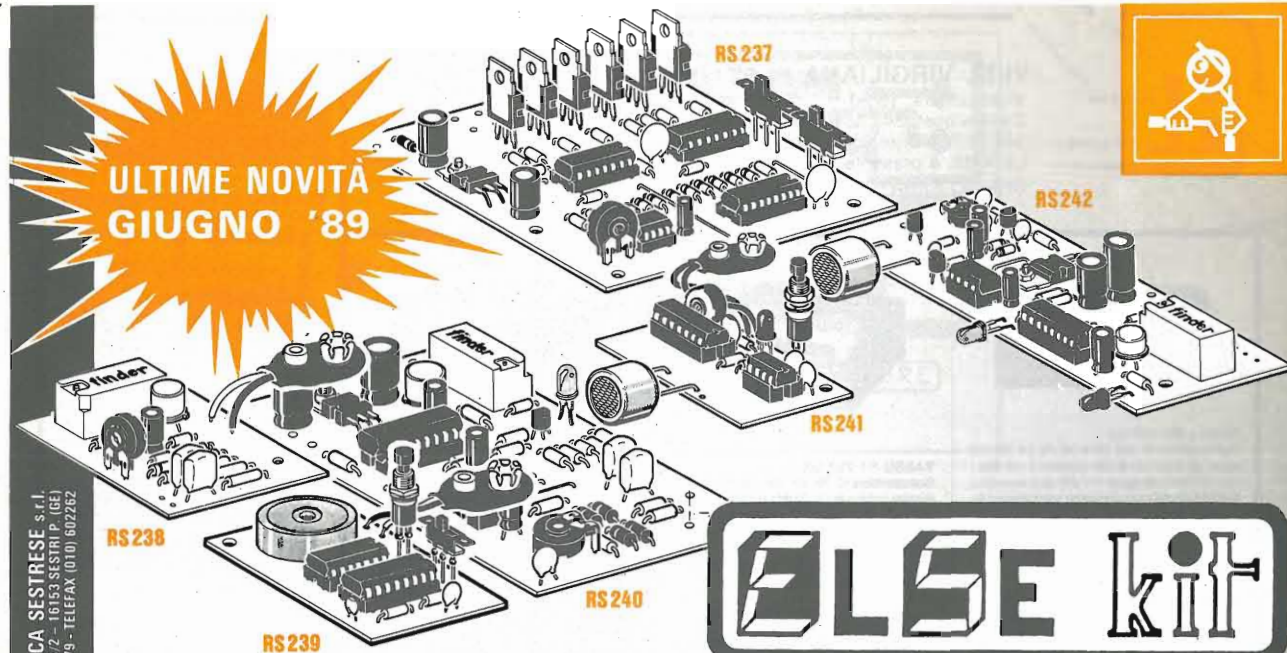


VI-EL VIRGILIANA ELETTRONICA S.n.c.
Viale Gorizia, 16/20
Casella post. 34 - 46100 MANTOVA - Tel. 0376/368923 - Fax. 0376-328974
SPEDIZIONE: in contrassegno + spese postali
La VI-EL è presente a tutte le mostre radiometriche
CHIUSO SABATO POMERIGGIO

<p>YAESU FT 767 GX Ricetrasmittente HF, VHF, UHF in AM, FM, CW, FSK SSB copert. continua; 1,6-30 MHz (ricezione 0,1-30 MHz) / 144-146 / 430-440 (moduli VHF-UHF opz.); accordatore d'antenna automatico ed alimentatore entrocontenuto; potenza 200 W PeP, 10 W (VHF-UHF); filtri, ecc.</p>	<p>YAESU FT 757 GX II Ricetrasmittente HF, FM, AM, SSB, CW, trasmissione a ricezione continua da 1,6 a 30 MHz, ricezione 0,1-30 MHz, potenza RF-200 W PeP in SSB, CW, scheda FM optional.</p>	<p>YAESU FT 736R Ricetrasmittente base All-mode banda VHF/UHF. Modi d'emissione: FM / USB / LSB / CW duplex e semiduplex. Potenza regolabile 2,5-60W (opzionali moduli TX 50 MHz 220 MHz 1296 MHz). Alimentazione 220V. 100 memorie, scanner, steps a piacere Shift +/-600 +/-1600.</p>	<p>KENWOOD TS 140 S - Ricetrasmittente HF da 500 kHz a 30 MHz - All Mode.</p>
<p>YAESU FT 23 Portatile VHF con memoria, Shift programmabile. Potenza RF: da 1 W a 5 W a seconda del pacco batteria. Dimensioni: 55 x 122 x 32.</p>	<p>YAESU FRG 9600 Ricevitore a copertura continua VHF-UHF / FM-AM-SSB. Gamma operativa 60-905 MHz.</p>	<p>KENWOOD TS 940 S/AT Ricetrasmittente, HF - All Mode. Accordatore aut. d'antenna - 200 W PeP.</p>	<p>KENWOOD TS 940 S/AT Ricetrasmittente, HF - All Mode. Accordatore aut. d'antenna - 200 W PeP.</p>
<p>YAESU FT 73 Portatile UHF 430-440 MHz con memoria. Shift programmabile. Potenza RF: da 1 W a 5 W.</p>	<p>YAESU FRG 8800 Ricevitore AM-SSB-CW-FM, 12 memorie, frequenza 15 kHz 29 999 MHz, 118-179 MHz (con convertitore).</p>	<p>YAESU FT 212 HH YAESU FT 712 RH Veicolare VHF 5/45 W - FM. Steps programmabili, memoria, scanner. Alimentazione 13,5 V.</p>	<p>TS 790 E Stazione base tribanda (1200 optional) per emissioni FM-LSB-USB-CW.</p>
<p>YAESU FT 4700 Bibanda VHF/UHF Full Duplex - 45W - Doppia lettura della frequenza. Alimentazione 13,5 V.</p>	<p>YAESU FT 411 A Palmare VHF. 40 memorie 5 W.</p>	<p>YAESU FT 811 A Palmare UHF. 40 memorie 5W.</p>	<p>KENWOOD TS 711 A VHF KENWOOD TS 811 A UHF Ricetrasmittitori All Mode.</p>
<p>ICOM ICR 7000 Ricevitore scanner da 25 MHz a 1000 MHz (con convertitore opz. da 1025 a 2000 MHz), 99 canali in memoria, accesso diretto alle frequenze mediante tastiera o con manopola di sintonia FM, AM, SSB.</p>	<p>ICOM IC3210E Ricetrasmittente duobanda VHF/UHF - 20 memorie per banda - 25W.</p>	<p>ICOM IC 900/E Il veicolare FM multibanda composto da una unità di controllo alla quale si possono collegare sino a sei moduli per frequenze da 28 MHz a 1200 MHz due bande selezionabili indicate contemporaneamente sul display. Collegamenti a fibre ottiche.</p>	<p>KENWOOD TR 751 A/851 All Mode - 2 m - 70 cm</p>
<p>ICOM IC 735 Ricetrasmittente, HF 1,6-30 MHz (ricez. 0,1-30 MHz), SSB, CW, AM, FM, copertura continua nuova linea e dimensioni compatte, potenza 100 W, alimentazione 13,8 Vcc.</p>	<p>ICOM IC32 E Ricetrasmittente portatile banda full duplex FM potenza 5,5W. Shift e steps a piacere. Memorie. Campo di frequenza operativo in VHF 140-150 MHz; in UHF 430-440 MHz estendibili con modifica rispettivamente a 138-170 MHz e 410-460 MHz; alimentazione a batterie ricaricabili in dotazione con caricabatterie. A richiesta è disponibile il modello IC32 AT con tastiera DTMF.</p>	<p>ICOM IC 228 H Veicolare VHF 25/45 W, 20 canali memorizzabili, STEPS da 5-10-12,5 o 25 KHz.</p>	<p>KENWOOD R 5000 RX 100 kHz - 30 MHz. SSB - CW - AM - FM - FSK.</p>
			<p>KENWOOD RZ 1 Nuovo ricevitore a larga banda. Copre la banda da 500 kHz a 905 MHz.</p>

**ULTIME NOVITÀ
GIUGNO '89**

ELETRONICA SESTRESE s.r.l.
VIA L. CALDA 33/2 - 01535 SESTO (PG)
TEL. (010) 603679 - TELEFAX (010) 602262



ELSE kit

RS 237 EFFETTI LUMINOSI SEQUENZIALI PER AUTO (12 - 24 Vcc)

È un dispositivo che commuta una successione di sei lampade la cui velocità può essere regolata. Tramite due deviatori si possono ottenere quattro effetti luminosi diversi: 1) Punto luminoso che avanza - 2) Punto luminoso che avanza e torna indietro (rimbalzo) - 3) Punto spento (in campo luminoso) che avanza - 4) Punto spento (in campo luminoso) che avanza e torna indietro (rimbalzo). Può essere installato su auto o autotomi grazie alla tensione di alimentazione che può essere indifferentemente di 12 o 24 Vcc. Il carico massimo (lampada) per ogni uscita non deve superare i 24 W se alimentato a 12 V e 48 W se alimentato a 24 V. Mettendo le lampade allineate e predisponendo il dispositivo per il funzionamento N° 2 si otterrà l'effetto luminoso della famosissima SUPERCAR. Può anche essere utilizzato per luci natalizie o richiami pubblicitari quando non si dispone della tensione di rete o si desidera NON utilizzarla perché pericolosa (specialmente in presenza di bambini).

L. 46.000

RS 239 AVVISATORE ACUSTICO - CAMPANELLO PER BICI

È un dispositivo che può essere usato in svariati modi: come avvisatore acustico per impieghi generali, campanello elettronico per bicicletta, avvisatore acustico telefonico (abbinato al KIT RS 238), ecc. È dotato di un deviatore in modo da poter selezionare due tipi di suoni diversi: trillo (tipo campanello) o suono bisonoro. Il dispositivo entra in funzione premendo un pulsante e il suono viene irradiato da un apposito trasduttore piezoelettrico (fornito nel KIT). La tensione di alimentazione può essere compresa tra 9 e 12 Vcc. Dato il basso consumo (circa 5 mA) può essere usata una normale batteria da 9 V per radioline.

L. 21.000

RS 241 TRASMETTITORE PER INTERRUPTORE A ULTRASUONI

È un trasmettitore a ultrasuoni del tipo FLASH MODE. Premendo l'apposito pulsante il segnale ultrasonico trasmesso (40 KHz) ha una durata programmata inferiore a un secondo. Usato con il ricevitore RS 242 ha una portata di circa 10 metri. Orientandolo verso il ricevitore e premendo il pulsante, il relè del ricevitore si eccita e rimane in tale stato fino a che non si preme nuovamente il pulsante. In tale modo, i contatti del relè del ricevitore vengono usati come un vero e proprio interruttore comandato a distanza. Può essere usato per comandare l'accensione di televisori, luci, proiettori, ecc. Per il suo funzionamento è sufficiente una batteria da 9 V per radioline. È stato dimensionato (33 x 50 mm) per essere racchiuso nel contenitore LP 461 che è provvisto di vano batteria.

L. 26.000

RS 238 AVVISATORE DI CHIAMATA TELEFONICA

Collegato alla linea telefonica, ogni volta che è in arrivo una chiamata (telefono che squilla) un apposito relè si eccita. È un dispositivo di grande utilità quando si vuole aggiungere alla suoneria del telefono un avvisatore acustico di maggior potenza o addirittura un avvisatore ottico. Può essere installato anche in ambiente diverso da dove è ubicato il telefono. È molto indicato per risolvere i problemi dei deboli di udito o di coloro che hanno il telefono ad una certa distanza dal luogo dove normalmente operano. L'uscita è rappresentata dai contatti di un relè il cui carico massimo è di 2 A. La tensione di alimentazione può essere compresa tra 9 e 12 Vcc. Il dispositivo consuma soltanto in presenza di chiamate (50 mA) e pertanto può anche essere alimentato con una normale batteria da 9 V alcalina per radioline. Il KIT è completo di micro relè. Il tutto può essere racchiuso nel contenitore plastico LP 461.

L. 23.000

RS 240 AUTOMATISMO PER REGISTRAZIONI TELEFONICHE

Collegato alla linea telefonica fa sì che un registratore entri in funzione ogni volta che viene sollevata la cornetta del telefono, registrando così l'intera conversazione. L'evento viene segnalato da un LED lampeggiante. La sua installazione è di estrema facilità e in caso di guasti alla linea il registratore non viene attivato. Il suo funzionamento è corretto anche in presenza di linee in DUPLEX. Il dispositivo deve essere alimentato con una tensione compresa tra 9 e 15 Vcc. L'assorbimento è di soli 20 mA a riposo e 70 mA con relè attivato. Molto adatto a racchiudere il dispositivo ed eventuale alimentatore o batteria è il contenitore LP 012.

L. 40.000

RS 242 RICEVITORE PER INTERRUPTORE A ULTRASUONI

È un dispositivo sensibile agli ultrasuoni con frequenza di 40 KHz che, ricevuti da un apposito trasduttore ed elaborati, agiscono su di un relè eccitandolo. Quando gli ultrasuoni cessano il relè resta eccitato. Per disaccitarlo occorre investire nuovamente il trasduttore da ultrasuoni, funzionando così da vero e proprio interruttore. I contatti del relè possono sopportare una corrente massima di 2 A. Grazie al particolare circuito di stabilizzazione, la tensione di alimentazione può essere compresa tra 12 e 24 Vcc. L'assorbimento è di soli 15 mA a riposo e 70 mA con relè eccitato. Il trasmettitore RS 241 è molto adatto per azionare a distanza questo dispositivo. È comunque idoneo anche il modello RS 168. Con entrambi i trasmettitori la portata è di circa 10 metri. L'RS 242 ed eventuale alimentatore o batteria possono essere racchiusi nel contenitore LP 012.

L. 45.000

NOVITÀ PRECEDENTI

- | | | |
|---------------|---|-----------|
| RS 226 | MICROFONO AMPLIFICATO - TRUCCAVOCE | L. 31.000 |
| RS 227 | INVERTER PER TUBI FLUORESCENTI 6-8 W PER AUTO | L. 29.000 |
| RS 228 | AMPLIFICATORE STEREO 2 + 2 W | L. 26.000 |
| RS 229 | MICROSPIA FM | L. 16.000 |
| RS 230 | RIVELATORE PROFESSIONALE DI GAS | L. 78.000 |
| RS 231 | PROVA COLLEGAMENTI ELETTRONICA | L. 22.000 |
| RS 232 | CHIAVE ELETTRONICA PLL CON ALLARME | L. 49.000 |
| RS 233 | LUCI PSICORITMICHE - LIGHT DRUM | L. 46.000 |
| RS 234 | ALIMENTATORE STABILIZZATO 24 V 3 A | L. 24.000 |
| RS 235 | MICRO RICEVITORE O.M. - SINTONIA VARICAP | L. 31.000 |
| RS 236 | VARIATORE DI VELOCITÀ PER TRAPANI - 5 KW (5000 W) | L. 49.500 |

STANDARD C500:
Ricetrasmittitore full-duplex sintetizzato VHF/UHF - FM 3,5W completo di batterie al NiCd CNB 111 - Antenna

in gomma - Attacco a cintura e cinghia anti-strappo - Pacco batterie vuoto - MASSIMA ESPANSIONE. PREZZO INTERESSANTE

PER RADIOAMATORI ALLA RICERCA DELL'IMPOSSIBILE....



CT 1600:
Ricetrasmittitore portatile VHF 140 + 150 MHz, 1/3 W. Completo di pacco batterie NiCd - carica batterie; antenna in gomma. Presa per altoparlante e microfono esterno - attacco a cintura - auricolare - cinghietta da polso. PREZZO INTERESSANTE



ALAN 68S 34 CH AM-FM
ALAN 48 40 CH AM-FM



ALAN 34S 34 CH AM-FM
ALAN 44 40 CH AM-FM



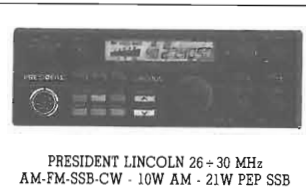
ZODIAC M5034 40 CH AM
ZODIAC M5036 40 CH AM-FM



ZODIAC M5044 34 CH AM
ZODIAC M5046 34 CH AM-FM



PRESIDENT JACKSON 226 CH
AM-FM-SSB - 10W AM - 21W PEP SSB



PRESIDENT LINCOLN 26 + 30 MHz
AM-FM-SSB-CW - 10W AM - 21W PEP SSB

Inoltre disponiamo di: QUARZI SINTESI - COPPIE QUARZI - QUARZI PER MODIFICHE - TRANSISTOR GIAPPONESI - INTEGRATI GIAPPONESI - TUTTI I RICAMBI MIDLAND



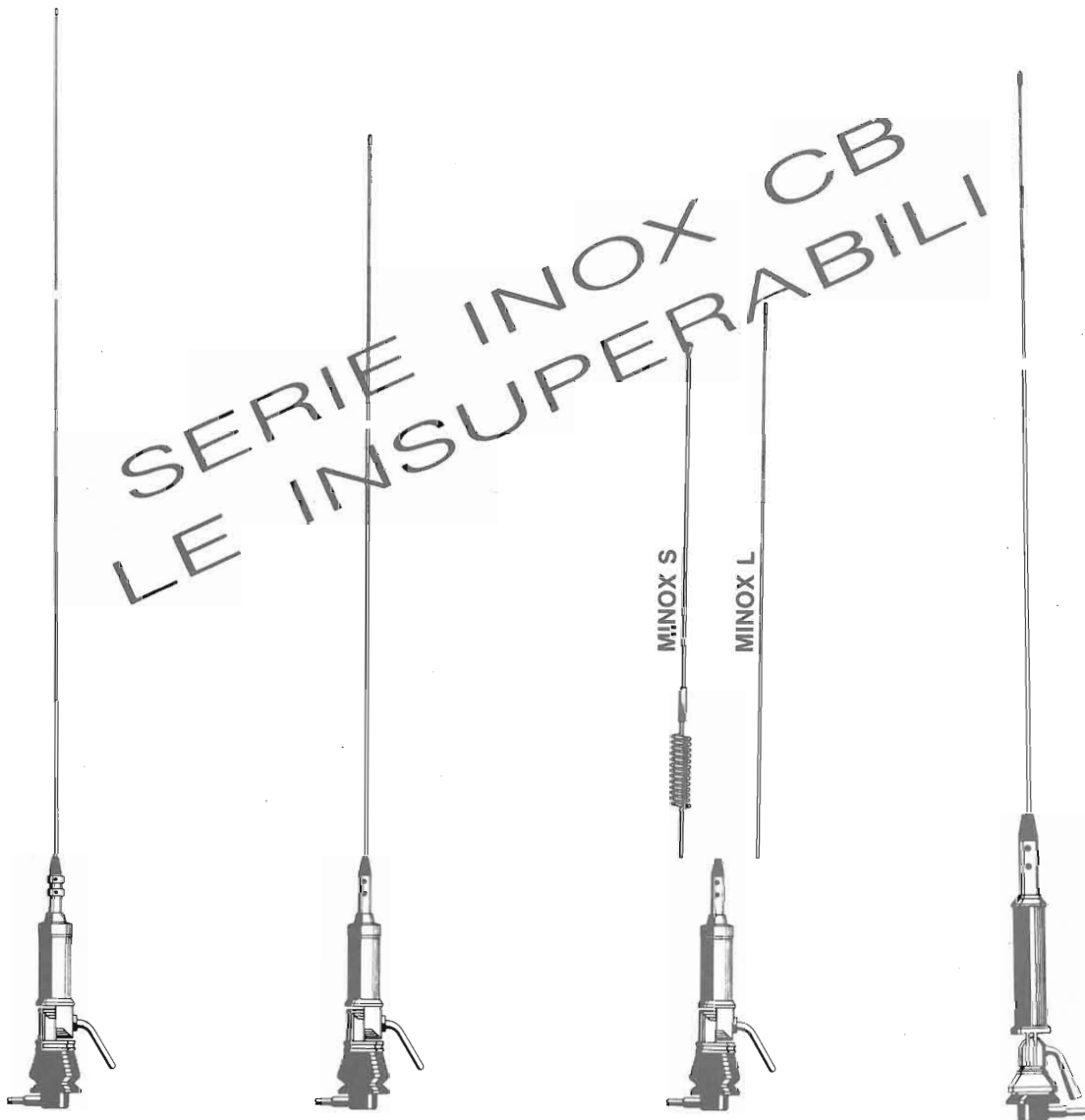
ELETRONICA SMC Via Jacopo da Mandra 28A-B - 42100 Reggio Emilia - Tel. 0522-516627



s.n.c. di E. FERRARI & C.

Via Leopardi, 33
46047 S. ANTONIO - Mantova (Italy)
Tel. (0376) 398667 - Telefax 399691

SERIE INOX CB LE INSUPERABILI



PLC 1000

SWR: 1,1 centro banda.
Potenza massima 1000 W.
Base in corto circuito per impedire l'ingresso delle tensioni statiche.
Stilo in acciaio inox lungo m. 1,75 circa, conficcato.

PLC 800 INOX

SWR: 1,1 centro banda.
Potenza massima 800 W.
Base in corto circuito per impedire l'ingresso delle tensioni statiche.
Stilo in acciaio inox, lungo m. 1,40, conficcato per non provocare QSB.

PLC MINOX

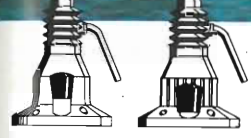
SWR: 1,1 centro banda.
Potenza massima 400 W.
Base in corto circuito per impedire l'ingresso delle tensioni statiche.
MINOX S - Stilo in acciaio inox con spirale lunga m. 0,58 circa.
MINOX L - Stilo in acciaio inox conficcato lungo m. 0,60 circa.
Gli stili Minox S e Minox L completi di bobina si possono utilizzare anche sulla base **PLC 800 INOX**.

DX INOX

Antenna particolarmente indicata per autovetture.
SWR: 1,2 centro banda.
Potenza massima 600 W.
Stilo in acciaio inox conficcato lungo m. 1,40 circa.
È possibile il montaggio dello stilo completo di bobina, sulle basi degli altri modelli DX a doppio incastro.



PER NAVIGARE TRANQUILLI



50 W. 200 W.

Antenna ad alto rendimento, per imbarcazioni, in legno o fiberglass.
Frequenza 27 MHz.
Impedenza 52 Ohm.
SWR 1,2 centro banda.
Antenna 1/2 lunghezza d'onda
Bobina di carico a distribuzione omogenea (Brevetto SIGMA) contenuta in uno stilo di colore bianco alto cm. 190 circa realizzata in vetroresina epossidica.

NAVY 160

Frequenza 150-165 MHz.
Impedenza 52 Ohm.
SWR: 1,2 centro banda.
Guadagno 3,5 dB 150.
Potenza massima 100 W.
Stilo alto cm. 140 circa realizzato in vetroresina di colore bianco con impugnatura nera. Alla base è provvisto di un doppio contatto ad avvitamento che facilita il montaggio e lo smontaggio.
La base di sostegno, di colore bianco o nero, è realizzata in vetroresina e nylon 66 FU ed è dotata di uno snodo che permette un'angolazione allo stilo di 180° verticale e 180° orizzontali.
Bulloneria inox.

MARINA 160 VHF

Frequenza 150-170 MHz.
Impedenza 52 Ohm.
SWR: 1,2 centro banda
Guadagno: dB 3,5 iso.
Potenza massima 100 W.
Stilo alto cm. 140, realizzato in vetroresina epossidica di colore bianco. Non richiede piano di terra.
La base di sostegno è corredata da uno snodo che permette una inclinazione di 180°. Leva in acciaio inox.

NAVY 145

Stesse caratteristiche della 160 ma accordata per 144-146 MHz.

MARINA 145

Stesse caratteristiche della precedente ma accordata a 144-146 MHz.

MARINA 160 T. ALBERO

Stesse caratteristiche elettriche della Marina 160 VHF, ma corredata di supporto in acciaio inox per il montaggio a testa d'albero.



NAVY 7DB

Frequenza 150-165 MHz.
Impedenza 52 Ohm.
SWR: 1,2 centro banda.
Collineare con guadagno 7,5 dB.
Stilo alto cm. 270 circa realizzato in vetroresina di colore bianco
La base di sostegno, di colore bianco o nero, è realizzata in vetroresina e nylon 66 FU ed è dotata di uno snodo che permette un'angolazione allo stilo di 180° verticale e 180° orizzontali.
Bulloneria inox.

... E ALTRI 53 MODELLI. RICHIEDETECI IL CATALOGO INVIANDO L. 1.000 IN FRANCOBOLLI.



SIGMA ANTENNE di E. FERRARI
46047 S. ANTONIO MANTOVA - via Leopardi, 33 - tel. (0376) 398667

LE PRESTIGIOSE ANTENNE CB-27Mhz

SIRTELL



Per sentire e comunicare con il mondo!
Sistemi di antenne VHF-UHF-SHF terrestri e marine
Suntuose Finiture! Raffinate le prestazioni

UN GRANDE NOME

ALIMENTATORI HQ LINE NUOVA TECNOLOGIA



cte
INTERNATIONAL

42100 Reggio Emilia - Italy
Via R. Sevardi, 7
(Zona Ind. Mancasale)
Tel. 0522/47441 (ric. aut.)
Telex 530156 CTE I
Fax 47448

KENWOOD

Per i radioamatori
Cuore e... tecnologia

TH-75E

Ricetrasmittitore Palmare Bibanda
Prezzo suggerito L. 710.000 + Iva



Fullduplex
Doppio ascolto
Doppio display
5 Watt in VHF e UHF
Ampia copertura di bande
Tone squelch (CTCSS)
Stessi accessori del TH-25/45